



Julho de 2003

**GOVERNO DO
ESTADO DO CEARÁ**



SRH Secretaria dos Recursos Hídricos

Programa de Gerenciamento e Integração dos Recursos Hídricos do Estado do Ceará - PROGERIRH

Contrato

Nº 02/ PROGERIRH-PILOTO/CE/SRH 2001

Estudos de Alternativas, EIAS/RIMAS, Projetos Executivos, Levantamentos Cadastrais, Planos de Reassentamento e Avaliação Financeira e Econômica dos Projetos das Barragens João Guerra / Umari, Riacho da Serra, Ceará e Missi, e dos Projetos das Adutoras de Madalena, Lagoa do Mato, Alto Santo e Amontada

VOLUME III - DETALHAMENTO DO PROJETO EXECUTIVO DA BARRAGEM CEARÁ

Tomo 2 - Desenhos



MONTGOMERY WATSON





MONTGOMERY WATSON



GOVERNADOR DO ESTADO DO CEARÁ

Lúcio Gonçalo de Alcântara

SECRETÁRIO DE RECURSOS HÍDRICOS

Ednardo Ximenes Rodrigues

SUB-SECRETÁRIO DE RECURSOS HÍDRICOS

Francisco José Coelho Teixeira

COORDENADOR GERAL DOS PROJETOS ESPECIAIS

Francisco Hoilton Rios Araripe

**CONTRATO N.º 002/PROGERIRH – PILOTO/SRH/CE/2001****EQUIPE DE ELABORAÇÃO**

CONSÓRCIO MONTGOMERY WATSON/ENGESOFT	ACOMPANHAMENTO E FISCALIZAÇÃO DA SRH
João F. Vieira Neto Engº. Civil Diretor Técnico Engesoft	Ivoneide Ferreira Damasceno Engª. Civil Presidente da Comissão
William Moler Geólogo Gerente do Contrato	Lucrecia Nogueira de Sousa Geóloga Membro da Comissão
Walmir Fernando Duarte Jardim Engº. Civil Coordenador do Projeto	Thereza Cristina Citó Rêgo Engª. Civil Membro da Comissão
José Ribamar Pinheiro Barbosa Engº. Civil Geotecnia e Barragem	Osvan Menezes de Queiroz Engº. Civil Membro da Comissão
Waldir Barbosa de Souza Rodrigues Engº. Civil Barragem	Maria Alice Guedes Geóloga Membro da Comissão
Alysson César Azevedo da Silva Engº. Civil Estudos Básicos e Topografia	Francisco José de Sousa Engº. Agrônomo Membro da Comissão
José Osmar Coelho Saraiva Engº. Civil Hidráulica e Adutora	Maria Elaine Bianchi Geógrafa Membro da Comissão
Sérgio Pontes Engº. Civil Hidráulica e Adutora	Francisco Dário Silva Feitosa Engº. Agrônomo Membro da Comissão
Naimar Gonçalves Barroso Severiano Economista Meio Ambiente e Reassentamento	Nelson L. de S. Pinto Consultor do Painel de Inspeção e Segurança de Barragens da SRH
Marcos César Feitosa Geólogo Levantamento Cadastral	Paulo Teixeira da Cruz Consultor do Painel de Inspeção e Segurança de Barragens da SRH
Paulo Silas de Sousa Engº. Agrônomo Levantamento Cadastral	Ronei Vieira de Carvalho Consultor do Painel de Inspeção e Segurança de Barragens da SRH
Hermano Câmara Campos Geólogo Geologia e Geotecnia	
Raimundo Eduardo Silveira Fontenele Economista Avaliação Financeira e Econômica	



MONTGOMERY WATSON



ÍNDICE



ÍNDICE

Páginas

ÍNDICE	3
1. INTRODUÇÃO	5
2. RELAÇÃO DOS DESENHOS	7
3. DESENHOS	10



MONTGOMERY WATSON



1. INTRODUÇÃO



1. INTRODUÇÃO

O Consórcio Montgomery-Watson/Engesoft e a Secretaria dos Recursos Hídricos do Estado do Ceará (SRH-CE) celebraram o Contrato N° 02/PROGERIRH-PILOTO /CE/SRH 2001, que tem como objetivo o Estudo de Alternativas, EIAs/RIMAs, Levantamentos Cadastrais, Plano de Reassentamento e Avaliação Financeira e Econômica dos Projetos das Barragens João Guerra, Umari, Riacho da Serra, Ceará e Missi e dos Projetos das Aduadoras de Madalena, Lagoa do Mato, Alto Santo e Amontada. A ordem de serviço foi emitida em 05 de março de 2001.

O presente trabalho compõe o Volume III – Detalhamento do Projeto Executivo da Barragem Ceará, integrante das Bacias Metropolitanas, do município de Caucaia, Ceará, e é formado por sete Tomos, a saber:

Tomo 1 – Relatório Geral do Projeto;

Tomo 2 – Desenhos e Plantas;

Tomo 3 – Memória de Cálculo;

Tomo 4 – Especificações;

Tomo 5 – Quantitativos e Orçamento;

Tomo 6 – Planos de Operação e Manutenção;

Tomo 7 – Relatório Síntese.



MONTGOMERY WATSON



2. RELAÇÃO DOS DESENHOS

**PROJETO EXECUTIVO**

DESCRIÇÃO	NÚMERO
Bacia Hidráulica e Curva Cota x Área x Volume	II-6-01/39-000
Planta de Locação dos Eixos das obras	II-6-02/39-000
Arranjo Geral das obras	II-6-03/39-000
Perfil Longitudinal - Barragem Principal e Auxiliares	II-6-04/39-000
Locação das Sondagens	II-6-05/39-000
Locação das Ocorrências	II-6-06/39-000
Perfil Longitudinal do Sub-Solo	II-6-07/39-000
Seção Tipo - Barragem Principal e Auxiliares	II-6-08/39-000
Barragem Principal - Seções Transversais: (01 a 07)	II-6-09/09-000
Barragem Principal - Seções Transversais: (08 a 10)	II-6-10/39-000
Barragem Principal - Seções Transversais: (11 a 13)	II-6-11/39-000
Barragem Principal - Seções Transversais: (14 a 16)	II-6-12/39-000
Barragem Principal - Seções Transversais: (17 a 19)	II-6-13/39-000
Barragem Principal - Seções Transversais: (20 a 22)	II-6-14/39-000
Barragem Principal - Seções Transversais: (23 a 25)	II-6-15/39-000
Barragem Principal - Seções Transversais: (26 a 28)	II-6-16/39-000
Barragem Principal - Seções Transversais: (29 a 31)	II-6-17/39-000
Barragem Principal - Seções Transversais: (32 a 38)	II-6-18/39-000
Barragem Principal - Seções Transversais: (39 a 46)	II-6-19/39-000
Barragem Principal - Seções Transversais: (47 a 51)	II-6-20/39-000
Barragem Principal - Seções Transversais: (52 a 59)	II-6-21/39-000
Barragem Principal - Seções Transversais: (60 a 72)	II-6-22/39-000
Seções Transversais BA-01 (79 a 90) / Seções Transversais BA-02 (95 a 98)	II-6-23/39-000

**PROJETO EXECUTIVO**

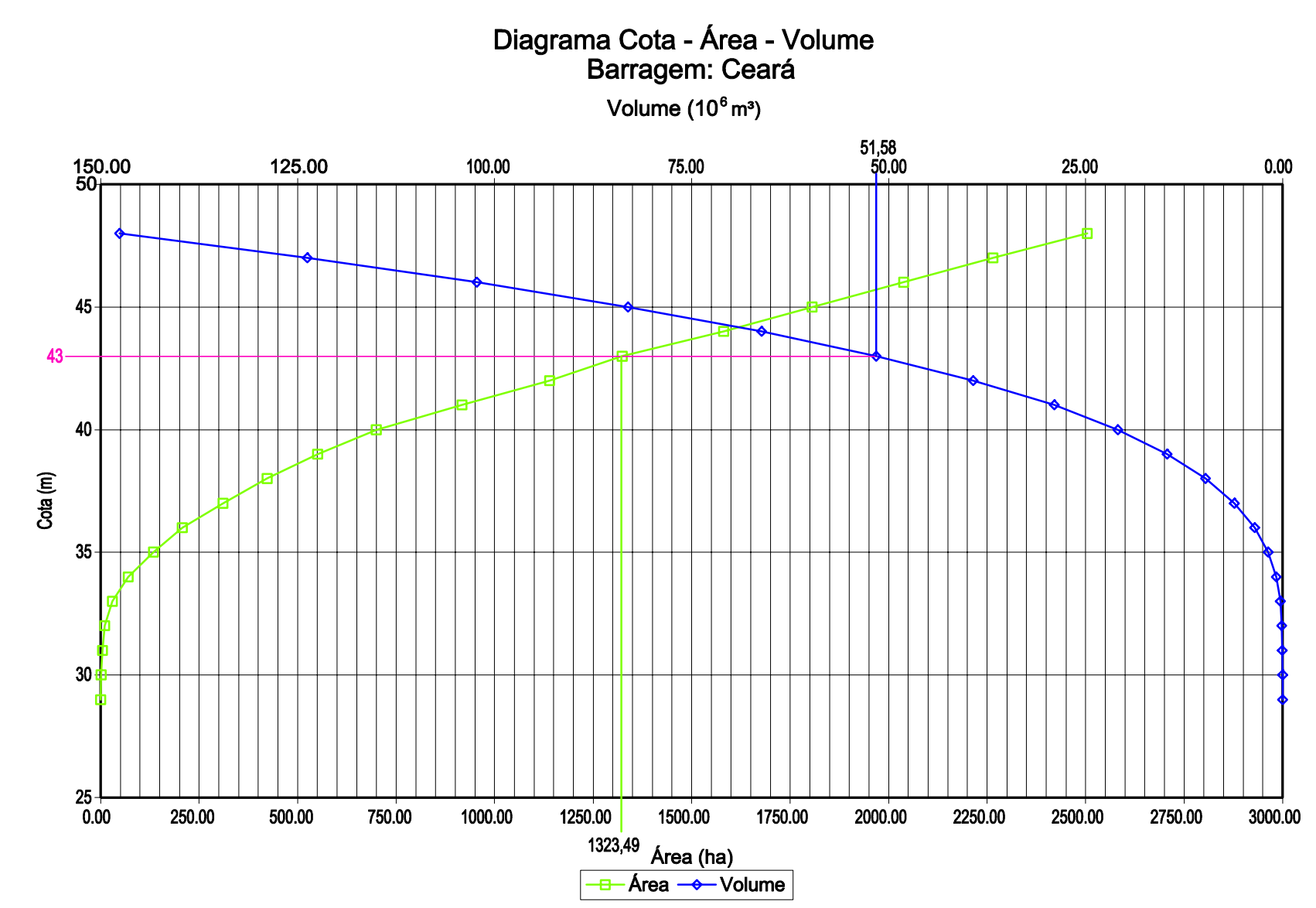
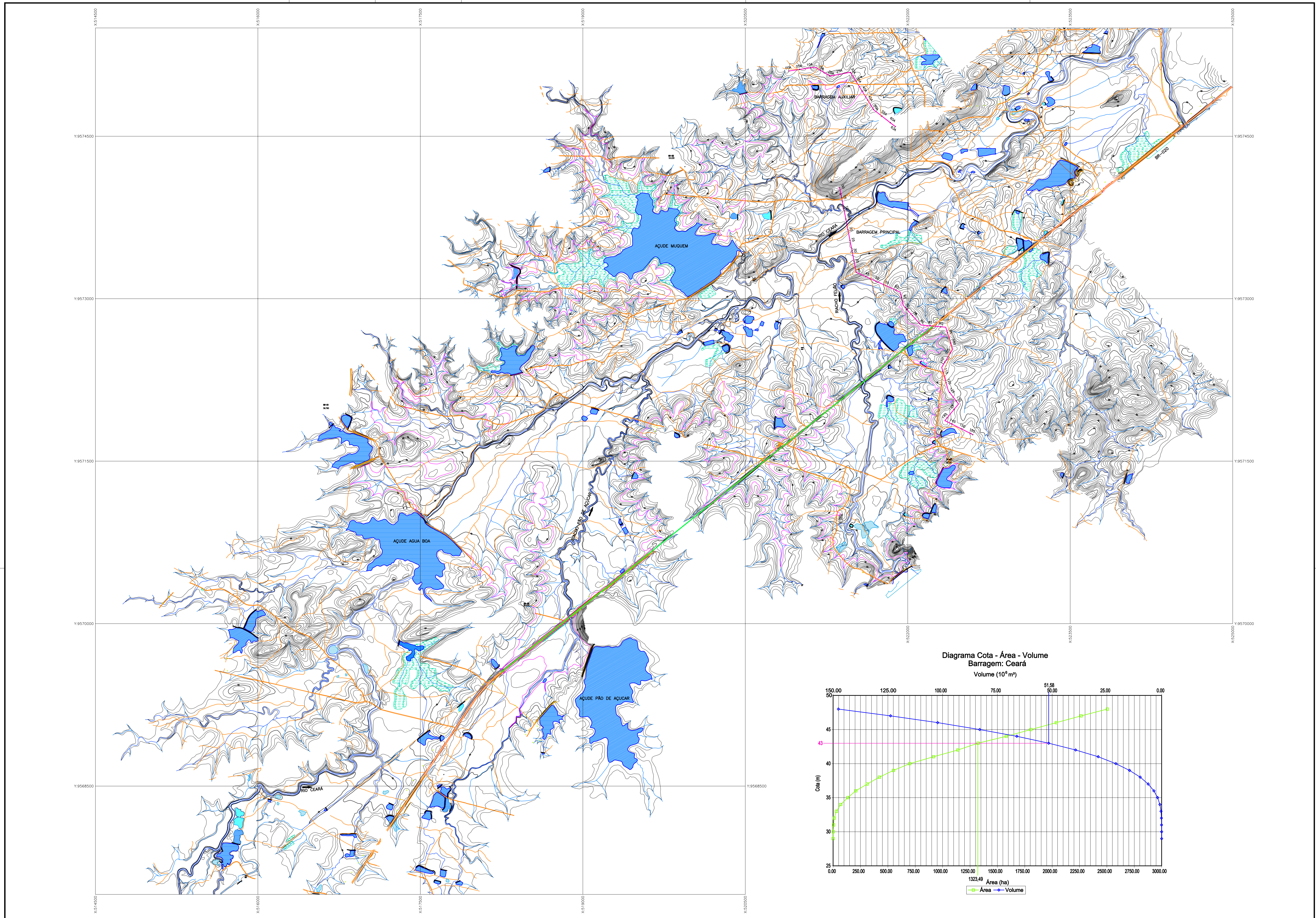
DESCRIÇÃO	NÚMERO
Seções Transversais BA-03 (120 a 134)	II-6-24/39-000
Seções Transversais BA-04 (146 a 150) / Seções Transversais BA-05 (07A a 10A) / Seções Transversais BA-06 (15A a 19A)	II-6-25/39-000
Seções Transversais BA-07 (24A a 42A)	II-6-26/39-000
Seções Transversais BA-07 (43A a 61A)	II-6-27/39-000
Cortina de Injeção de Cimento	II-6-28/39-000
Sangradouro - Planta , Perfil e Seções	II-6-29/39-000
Sangradouro - Planta e Seções	II-6-30/39-000
Sangradouro - Escavação	II-6-31/39-000
Projeto do Canal de Escavação da Tomada D' Água (Planta e Seções)	II-6-32/39-000
Tomada D' Água - Planta, Cortes e Detalhes	II-6-33/39-000
Tomada D' Água - Proteção da Caixa de Jusante - Detalhes	II-6-34/39-000
Tomada D' Água - Caixa de Jusante e Montante	II-6-35/39-000
Tomada D' Água - Armadura, Caixa de Montante e Galeria	II-6-36/39-000
Tomada D' Água - Armadura , Caixa de Jusante	II-6-37/39-000
Drenagem Superficial	II-6-38/39-000
Instrumentação	II-6-39/39-000



MONTGOMERY WATSON



3. DESENHOS



LEGENDA :

- CURSO D'ÁGUA INTERMITENTE
- CURVA DE NIVEL
- ESTRADA SECUNDÁRIA (DE TERRA)
- CURVA DE NIVEL NO RESERVATÓRIO MÁXIMO NORMAL (COTA = 43,0 m)
- TRECHO DA BR-020 A SER REMANEJADO

NOTAS :

- NO VOLUME DOS ESTUDOS BÁSICOS ENCONTRA-SE UM CONJUNTO DE PLANTAS DA RESTITUIÇÃO DA BACIA HIDRÁULICA, NA ESCALA 1:5000, ONDE ESTÃO ASSINALADAS AS ESTRADAS EXISTENTES, CONSTRUÇÕES, LINHAS TELEFÔNICAS E ELÉTRICAS, CERCAS DIVISÓRIAS, AÇUDES, ETC.
- OS TALUDES DE JUSANTE DOS AÇUDES ÁGUA BOA E PÃO DE AÇÚCAR DEVERÃO SER PROTEGIDOS POR UM ENROCAMENTO DE PEDRA DE 0,50m DE ESPESURA, ASSENTE SOBRE UMA TRANSIÇÃO DE BRITA DE 0,20m DE ESPESURA, DESDE A SUPERFÍCIE DO TERRENO NATURAL ATÉ A COTA 44,50m.

DESENHOS DE REFERÊNCIA :

REVISÕES

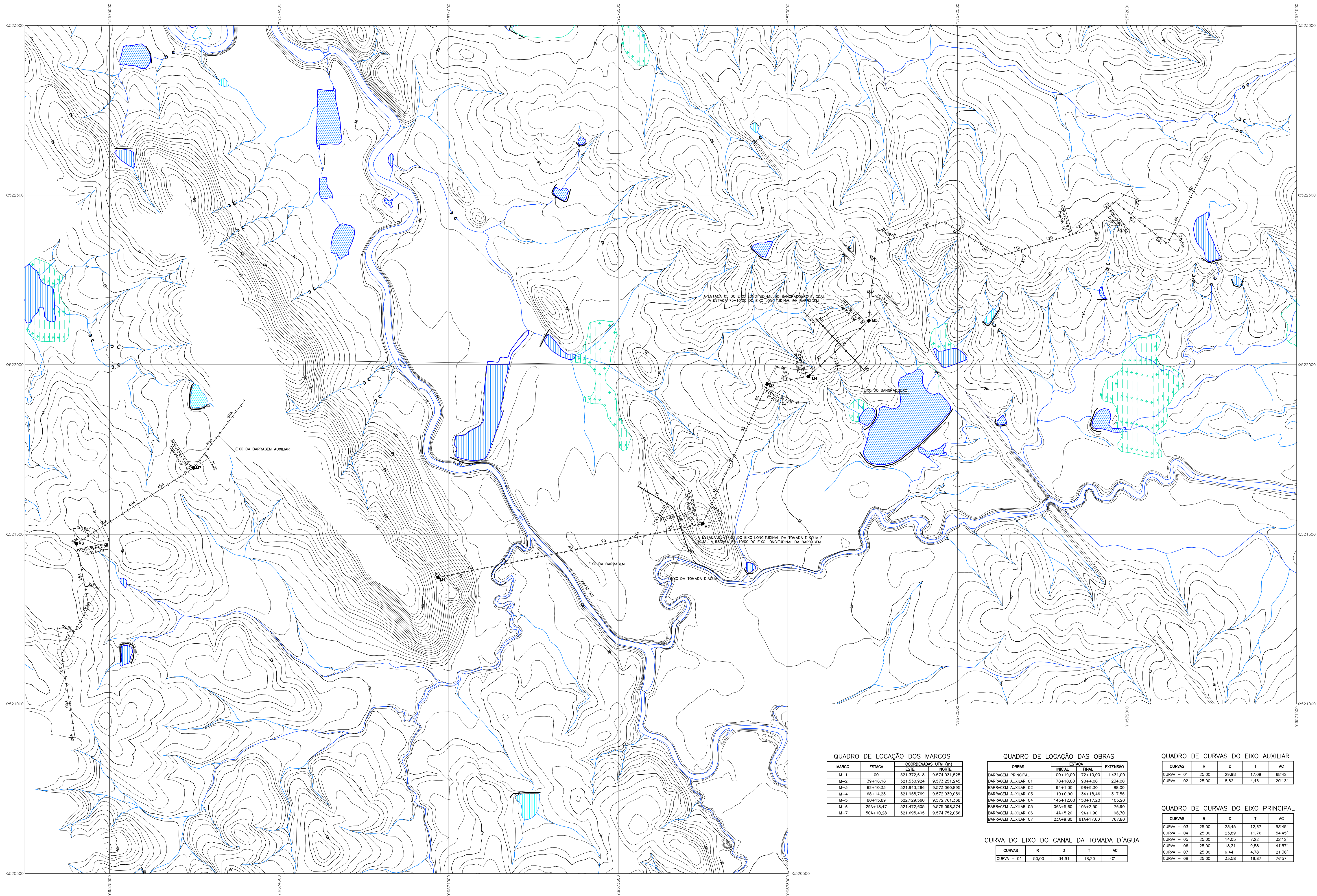
Nº	NATUREZA DA REVISÃO	DATA	APROVO

GOVERNO DO ESTADO DO CEARÁ
SECRETARIA DOS RECURSOS HÍDRICOS - SRH

PROJETO EXECUTIVO DAS BARRAGENS JOÃO GUERRA, UMARI, RIACHO DA SERRA, CEARÁ E MISSI E DAS ADUTORAS DE MADELENA, LAGOA DO MATO, ALTO SANTO E AMONTADA.

PROJETO EXECUTIVO DA BARRAGEM CEARÁ

Projeto :	BACIA HIDRÁULICA	Arquivo : III-2-01/39_Bacia Hidráulica
Visto :	CURVA COTA x ÁREA x VOLUME	Data de Emissão : MARÇO/2003
Verificado :	CONSORCIO:	Escala : 1:15.000
Aprova :		Nº do Desenho : III-2-01/39-000



QUADRO DE LOCAÇÃO DOS MARCOS

MARCO	ESTACA	COORDENADAS UTM (0)	
		ESTE	NORTE
M-1	00	521.372,618	9.574.031,525
M-2	39+16,18	521.530,924	9.573.251,245
M-3	62+10,33	521.943,266	9.573.060,895
M-4	68+14,23	521.965,769	9.572.939,059
M-5	80+15,89	522.129,560	9.572.761,368
M-6	29A+18,47	521.472,605	9.575.098,374
M-7	50A+10,28	521.695,405	9.574.752,036

QUADRO DE LOCAÇÃO DAS OBRAS

OBRAS	ESTACA		EXTENSÃO
	INICIAL	FINAL	
BARRAGEM PRINCIPAL	00+19,00	72+10,00	1.431,00
BARRAGEM AUXILIAR 01	78+10,00	90+4,00	234,00
BARRAGEM AUXILIAR 02	94+1,50	98+9,30	88,00
BARRAGEM AUXILIAR 03	119+0,90	134+18,46	317,56
BARRAGEM AUXILIAR 04	145+12,00	150+17,20	105,20
BARRAGEM AUXILIAR 05	06A+5,60	10A+2,50	76,90
BARRAGEM AUXILIAR 06	14A+5,20	18A+1,90	96,70
BARRAGEM AUXILIAR 07	23A+9,80	61A+17,60	767,80

QUADRO DE CURVAS DO EIXO AUXILIAR

CURVAS	R	D	T	AC
CURVA - 01	25,00	29,98	17,09	68°42'
CURVA - 02	25,00	8,82	4,46	20°13'

QUADRO DE CURVAS DO EIXO PRINCIPAL

CURVAS	R	D	T	AC
CURVA - 03	25,00	23,45	12,67	53°40'
CURVA - 04	25,00	23,89	11,76	54°45'
CURVA - 05	25,00	14,05	7,22	32°12'
CURVA - 06	25,00	16,31	9,58	41°57'
CURVA - 07	25,00	9,44	4,78	21°36'
CURVA - 08	25,00	33,58	19,87	76°57'

CURVA DO EIXO DO CANAL DA TOMADA D'ÁGUA

CURVAS	R	D	T	AC
CURVA - 01	50,00	34,91	18,20	40°

LEGENDA :

- CURSO D'ÁGUA INTERMITENTE
- CURVA DE NÍVEL
- ESTRADA SECUNDÁRIA (DE TERRA)
- OBRA D'ARTE CORRENTE

NOTAS :

DESENHOS DE REFERÊNCIA :

REVISÕES

Nº	NATUREZA DA REVISÃO	DATA	APROVO

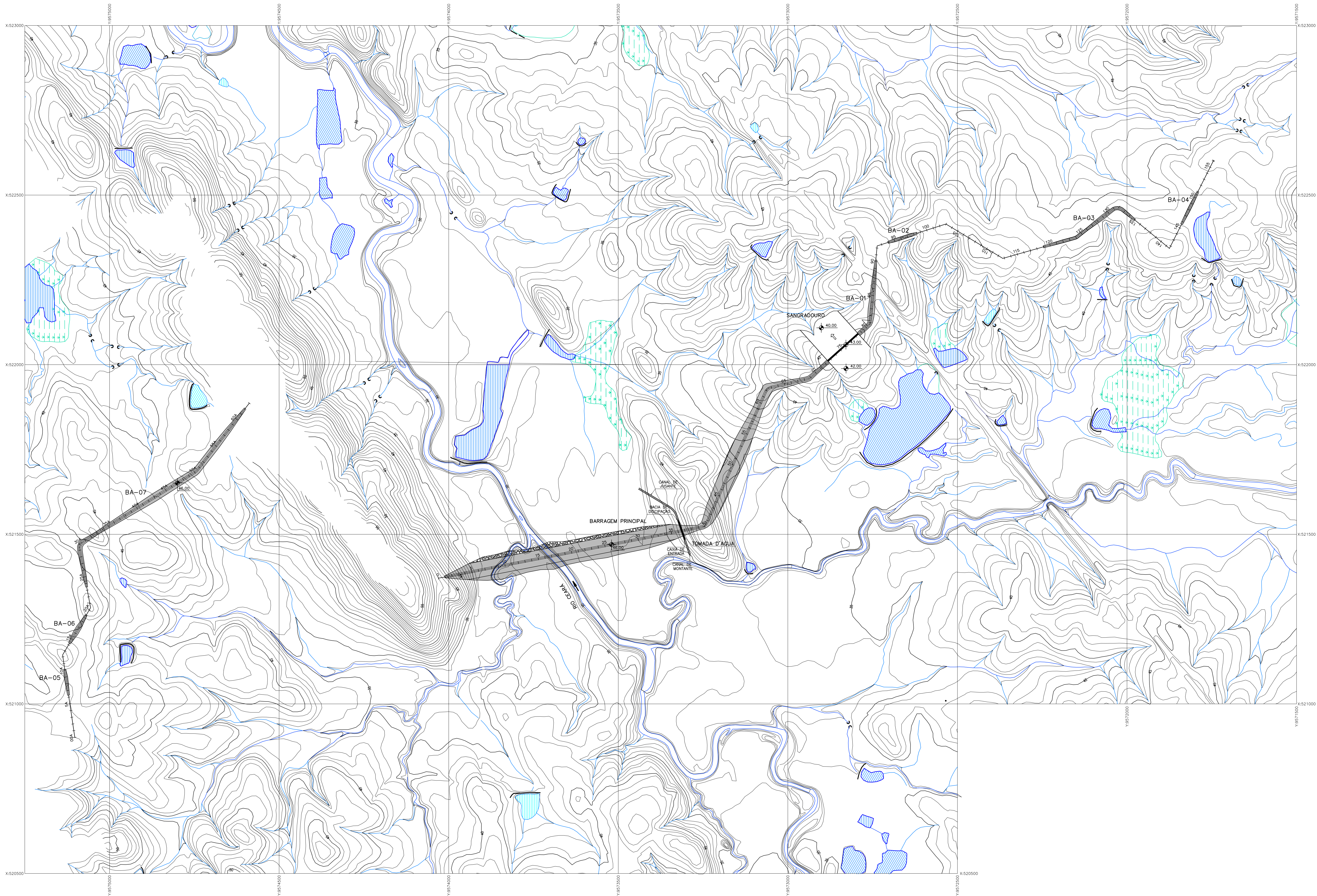
GOVERNO DO ESTADO DO CEARÁ
SECRETARIA DOS RECURSOS HÍDRICOS - SRH

PROJETO EXECUTIVO DAS BARRAGENS JOÃO GUERRA, UMARI, RIACHO DA SERRA, CEARÁ E MISSI E DAS ADUTORAS DE MADEIRA, LAGOA DO MATO, ALTO SANTO E AMONTADA.

PROJETO EXECUTIVO DA BARRAGEM CEARÁ

Projeto :		Arquivo	
Visto :		III-2-02-36_Locacao	
Verificado :		CONSORCIO:	Data de Emissão : MARÇO/2003
Aprova :		Escala : 1:5.000	

Nº do Desenho : III-2-02/39-000



LEGENDA :

NOTAS :

DESENHOS DE REFERÊNCIA :

REVISÕES			
Nº	NATUREZA DA REVISÃO	DATA	APROVO

GOVERNO DO ESTADO DO CEARÁ
SECRETARIA DOS RECURSOS HÍDRICOS – SRH

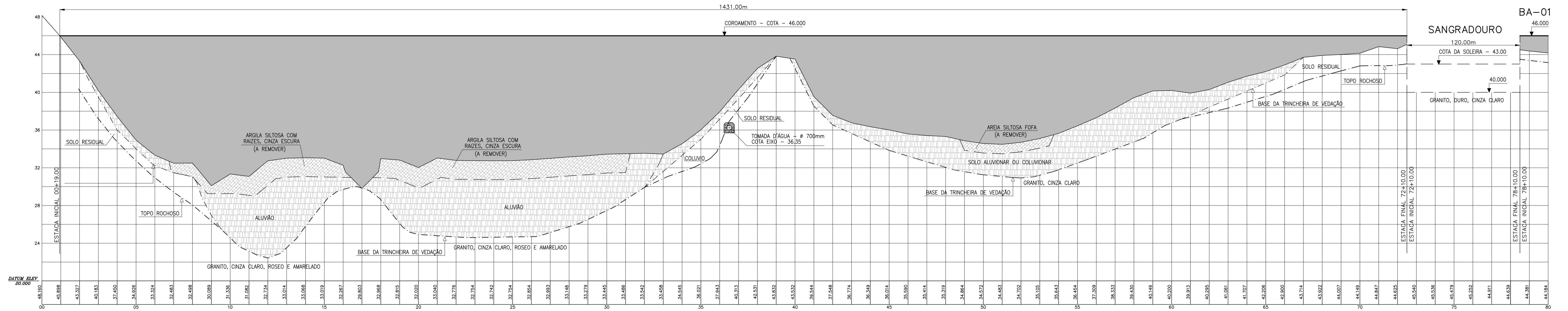
PROJETO EXECUTIVO DAS BARRAGENS JOÃO GUERRA, UMARI, RIACHO DA SERRA, CEARÁ E MISSI E DAS ADUTORAS DE MADALENA, LAGOA DO MATO, ALTO SANTO E AMONTADA.

PROJETO EXECUTIVO DA BARRAGEM CEARÁ

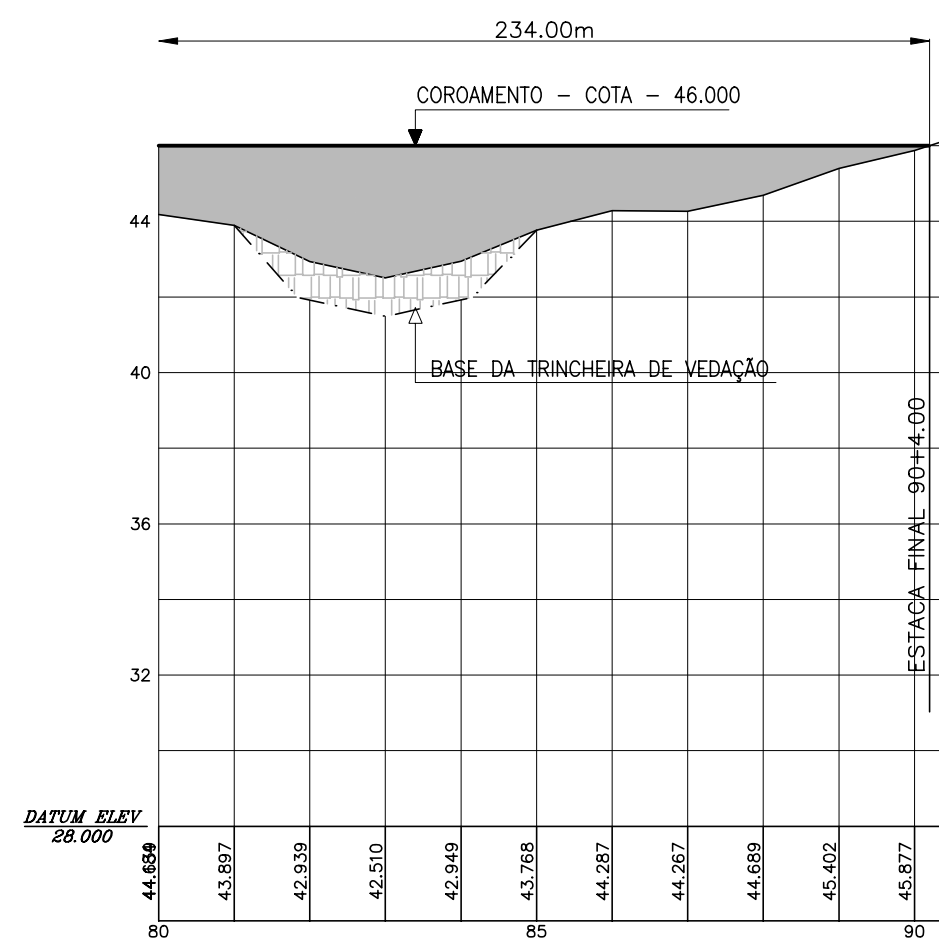
Projeto :		Arquivo
Visto :		III-2-03-39_Arranjo Geral
Verificado :		DATA DE EMISSÃO : MARÇO/2003
Aprova :		ESCALA : 1:5.000

Nº do Desenho : III-2-03/39-000

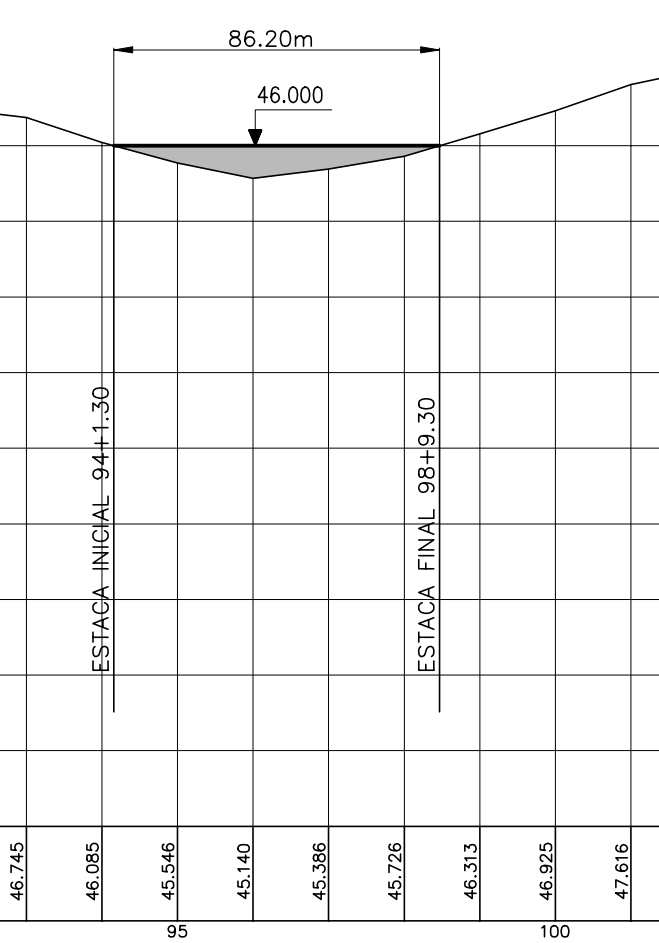
BARRAGEM PRINCIPAL



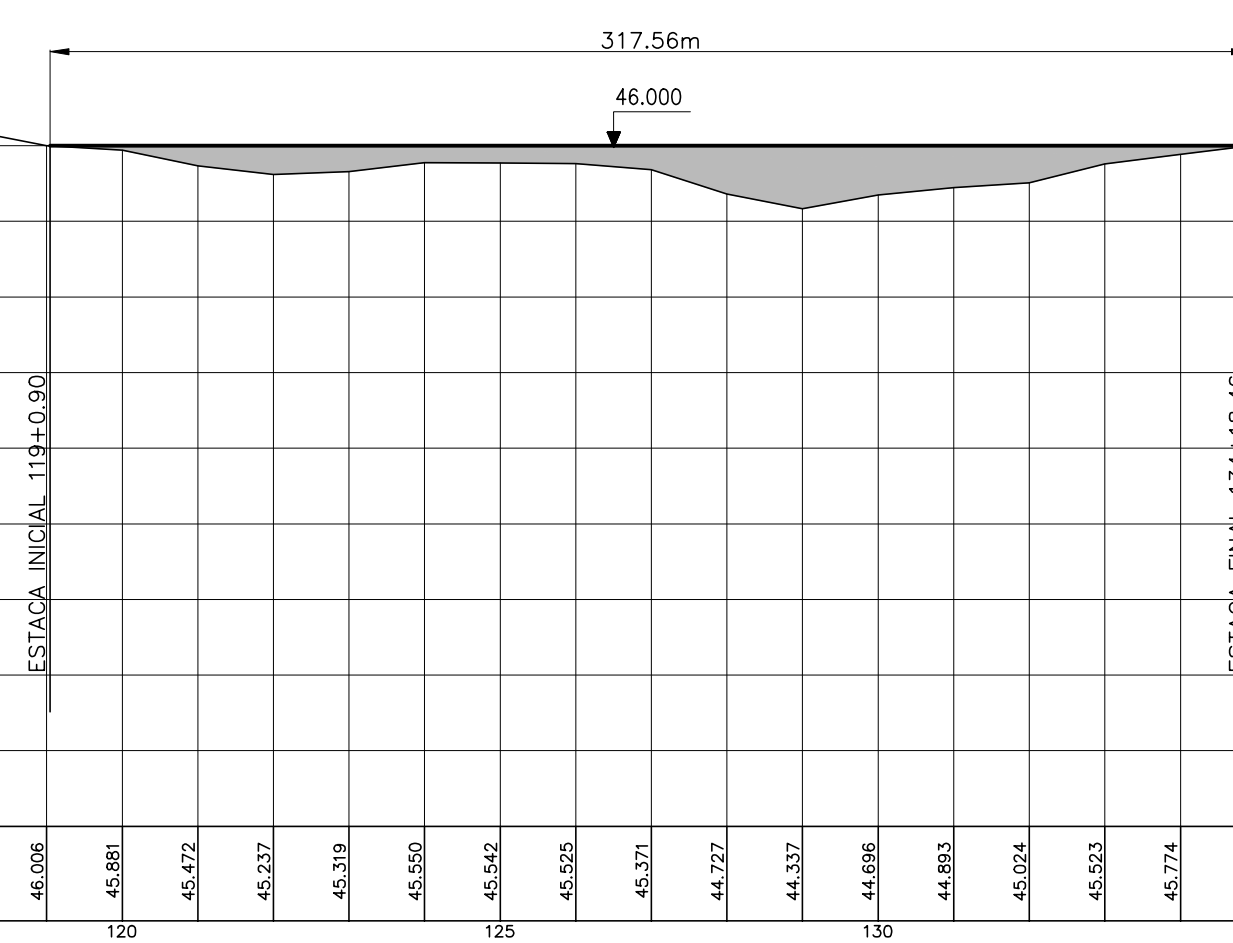
BARRAGEM AUXILIAR-01



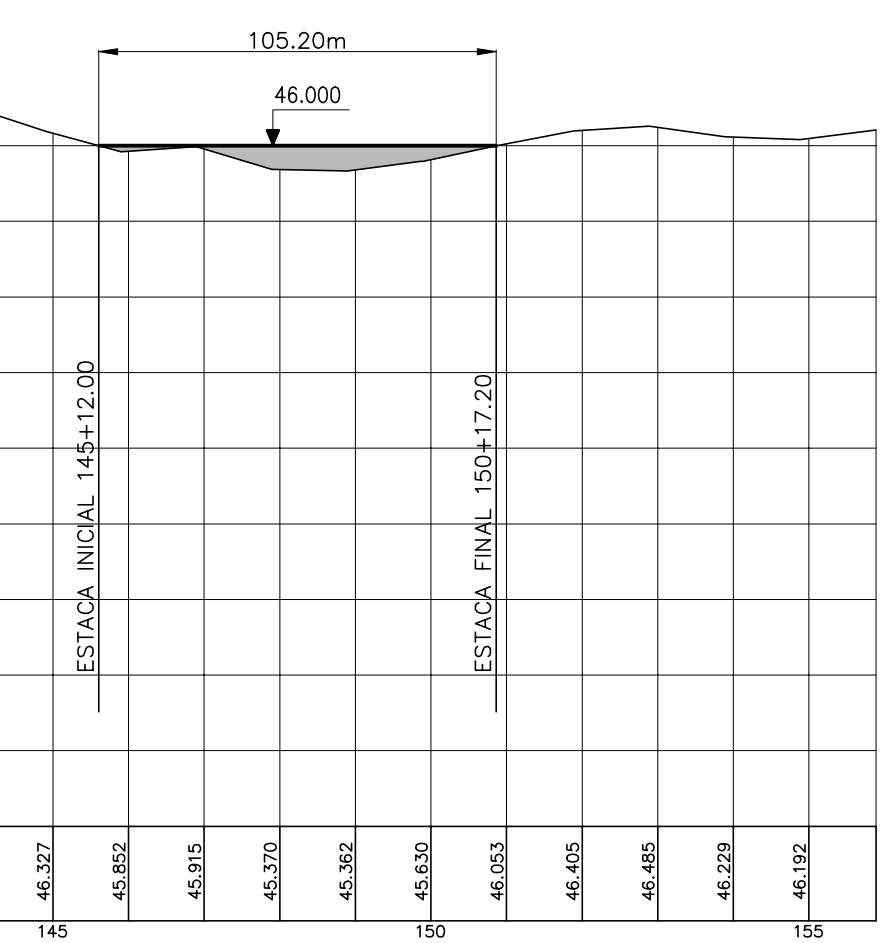
BARRAGEM AUXILIAR-02



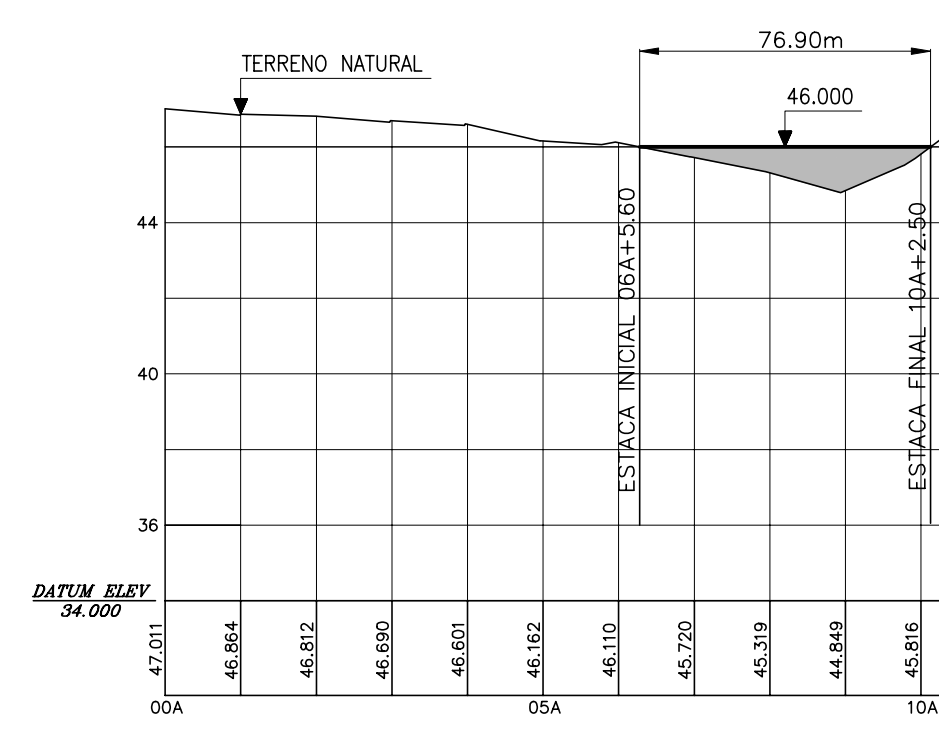
BARRAGEM AUXILIAR-03



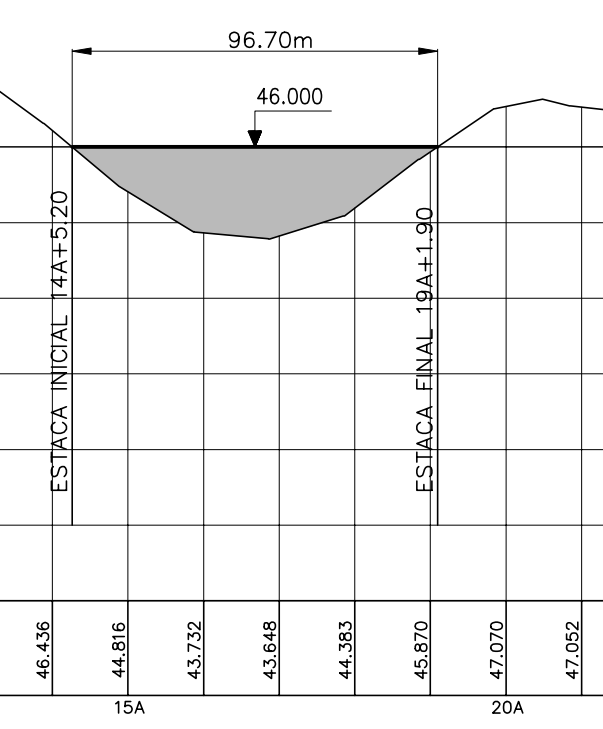
BARRAGEM AUXILIAR-04



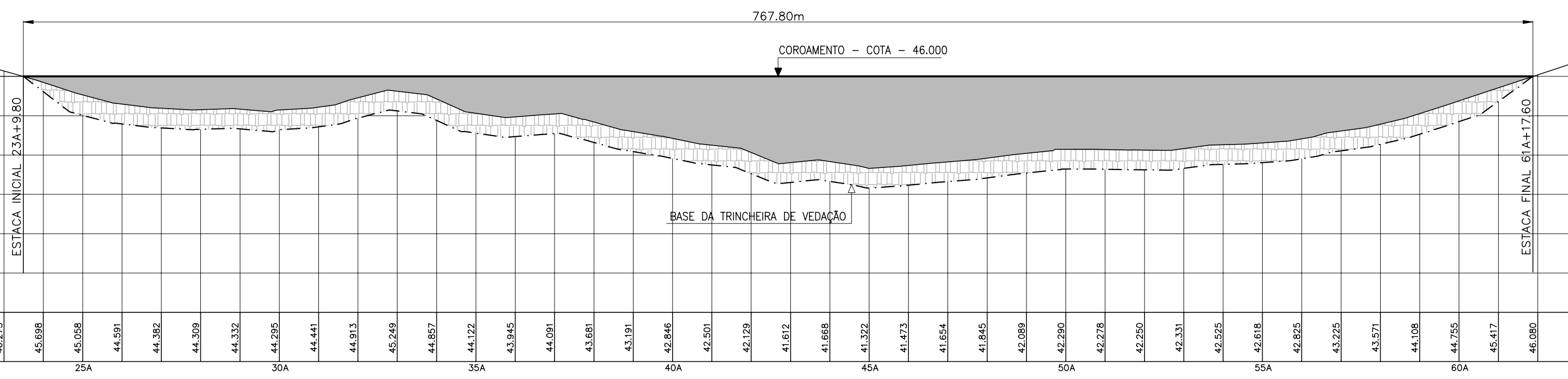
BARRAGEM AUXILIAR-05



BARRAGEM AUXILIAR-06



BARRAGEM AUXILIAR-07



LEGENDA :

NOTAS :

DESENHOS DE REFERÊNCIA :

REVISÕES

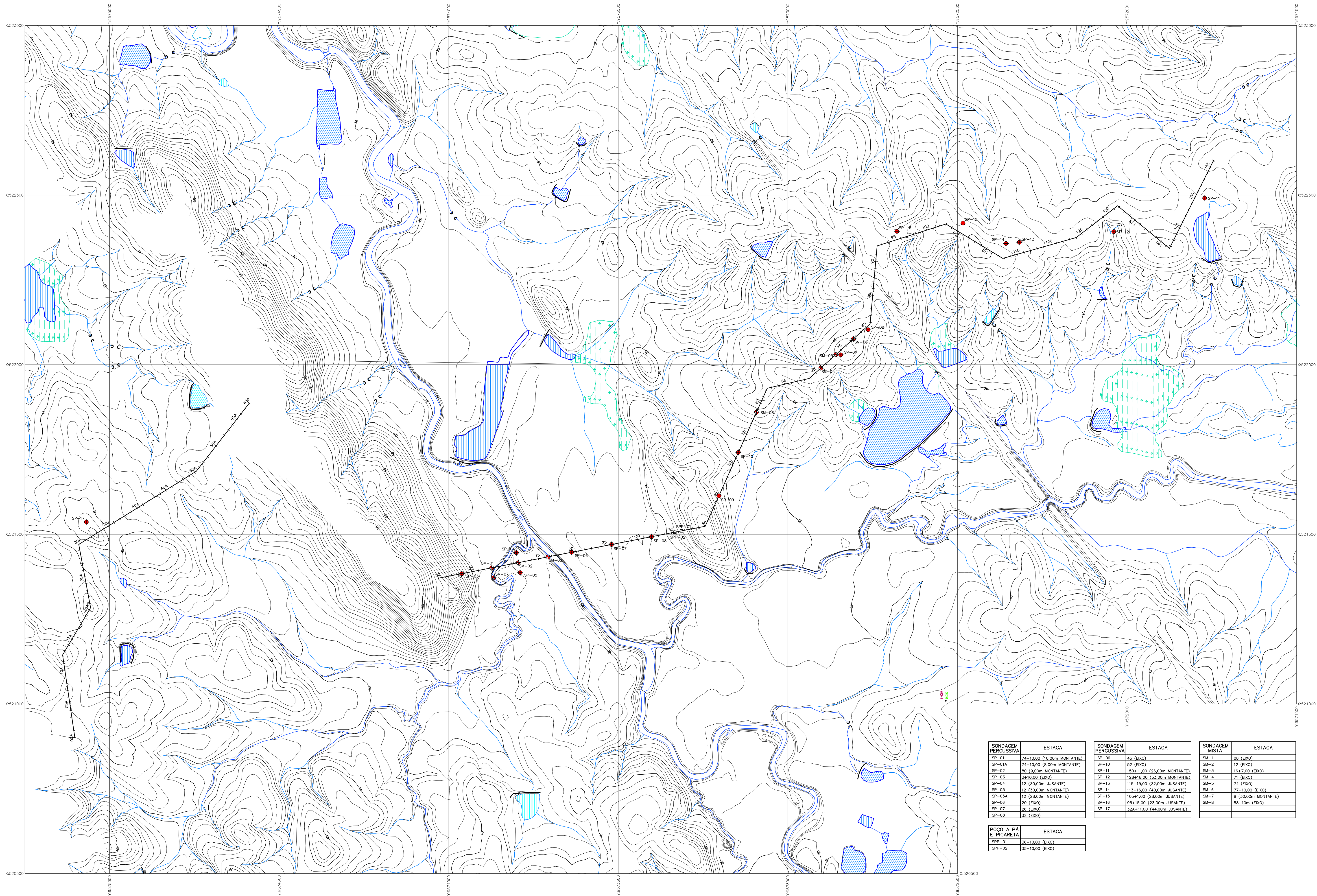
N°	NATUREZA DA REVISÃO	DATA	APROVO

GOVERNO DO ESTADO DO CEARÁ

SECRETARIA DOS RECURSOS HÍDRICOS - SRH
 PROJETO EXECUTIVO DAS BARRAGENS JOÃO GUERRA, UMARI, RIACHO DA SERRA, CEARÁ E MISSI E DAS AUTODAS DE MADALENA, LAGOA DO MATO, ALTO SANTO E AMONTADA.

PROJETO EXECUTIVO DA BARRAGEM CEARÁ

Projeto :	PERFIL LONGITUDINAL BARRAGEM PRINCIPAL E AUXILIARES	Arquivo :	II-2-04-39_Perfil Longitudinal	
Visto :		Data de Emissão :	MARÇO/2003	
Verificado :		CONSORCIO:	Escala :	INDICADA
Aprova :			III-2-04/39-000	



SONDAGEM PERCUSSIVA	ESTACA	SONDAGEM PERCUSSIVA	ESTACA	SONDAGEM MISTA	ESTACA
SP-01	74+10,00 (10,00m MONTANTE)	SP-09	45 (EIXO)	SM-1	08 (EIXO)
SP-01A	74+10,00 (8,00m MONTANTE)	SP-10	32 (EIXO)	SM-2	12 (EIXO)
SP-02	82 (8,00m MONTANTE)	SP-11	110+11,00 (26,00m MONTANTE)	SM-3	15+7,00 (EIXO)
SP-03	3+10,00 (EIXO)	SP-12	128+18,00 (53,00m MONTANTE)	SM-4	71 (EIXO)
SP-04	12 (30,00m JUSANTE)	SP-13	115+15,00 (52,00m JUSANTE)	SM-5	74 (EIXO)
SP-05	12 (30,00m MONTANTE)	SP-14	113+16,00 (40,00m JUSANTE)	SM-6	77+10,00 (EIXO)
SP-05A	12 (28,00m MONTANTE)	SP-15	105+1,00 (26,00m JUSANTE)	SM-7	8 (30,00m MONTANTE)
SP-06	20 (EIXO)	SP-16	95+15,00 (23,00m JUSANTE)	SM-8	58+10m (EIXO)
SP-07	26 (EIXO)	SP-17	32A+11,00 (44,00m JUSANTE)		
SP-08	32 (EIXO)				

POÇO A PÁ E PICARETA	ESTACA
SPP-01	36+10,00 (EIXO)
SPP-02	35+10,00 (EIXO)

- LEGENDA :
- SONDAGEM MISTA
 - SONDAGEM PERCUSSIVA
 - SONDAGEM PÁ E PICARETA

NOTAS :

DESENHOS DE REFERÊNCIA :

REVISÕES			
Nº	NATUREZA DA REVISÃO	DATA	APROVO

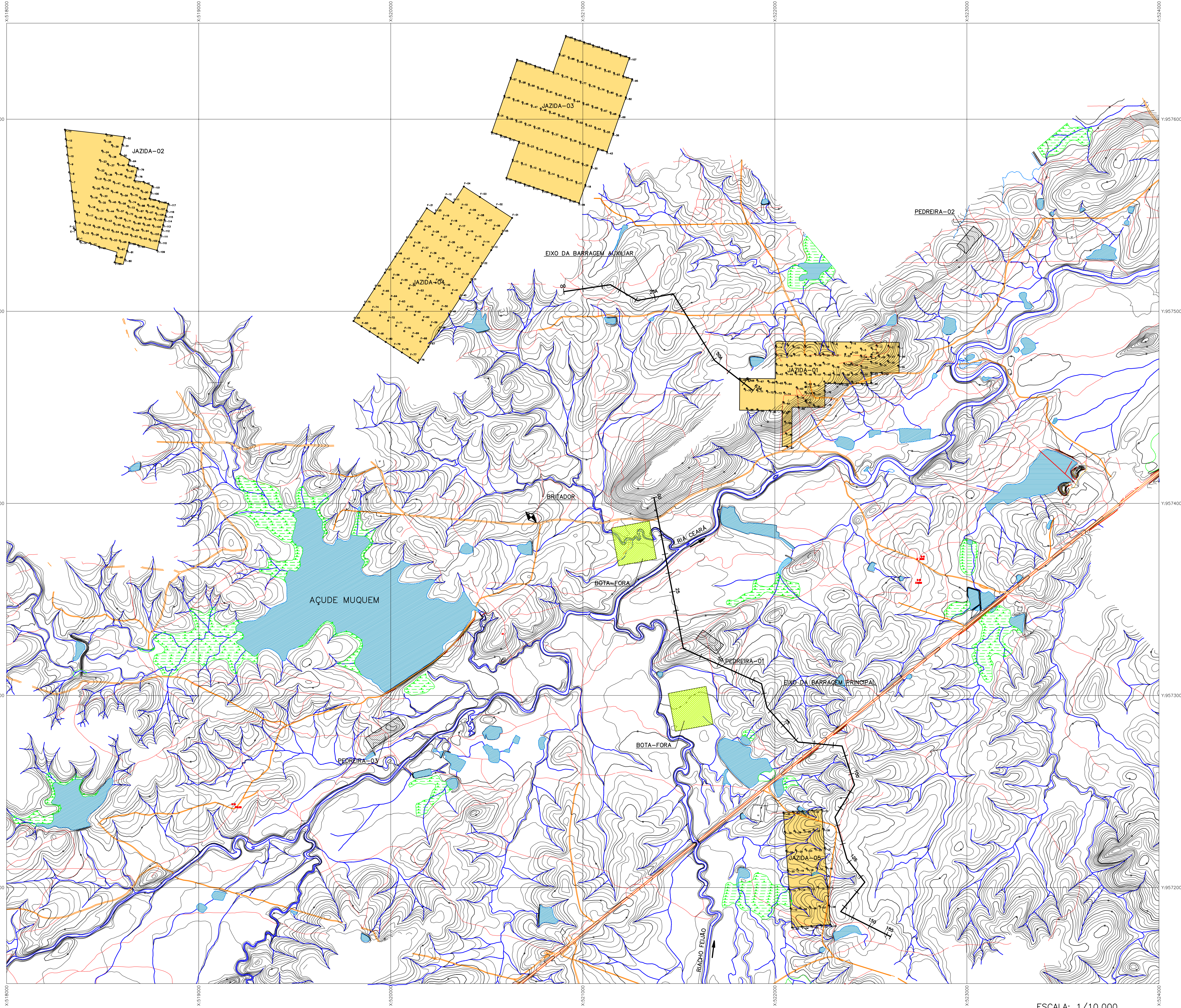
GOVERNO DO ESTADO DO CEARÁ
SECRETARIA DOS RECURSOS HÍDRICOS - SRH

PROJETO EXECUTIVO DAS BARRAGENS JOÃO GUERRA, UMARI, RIACHO DA SERRA, CEARÁ E MISSI E DAS ADUTORAS DE MADALENA, LAGOA DO MATO, ALTO SANTO E AMONTADA.

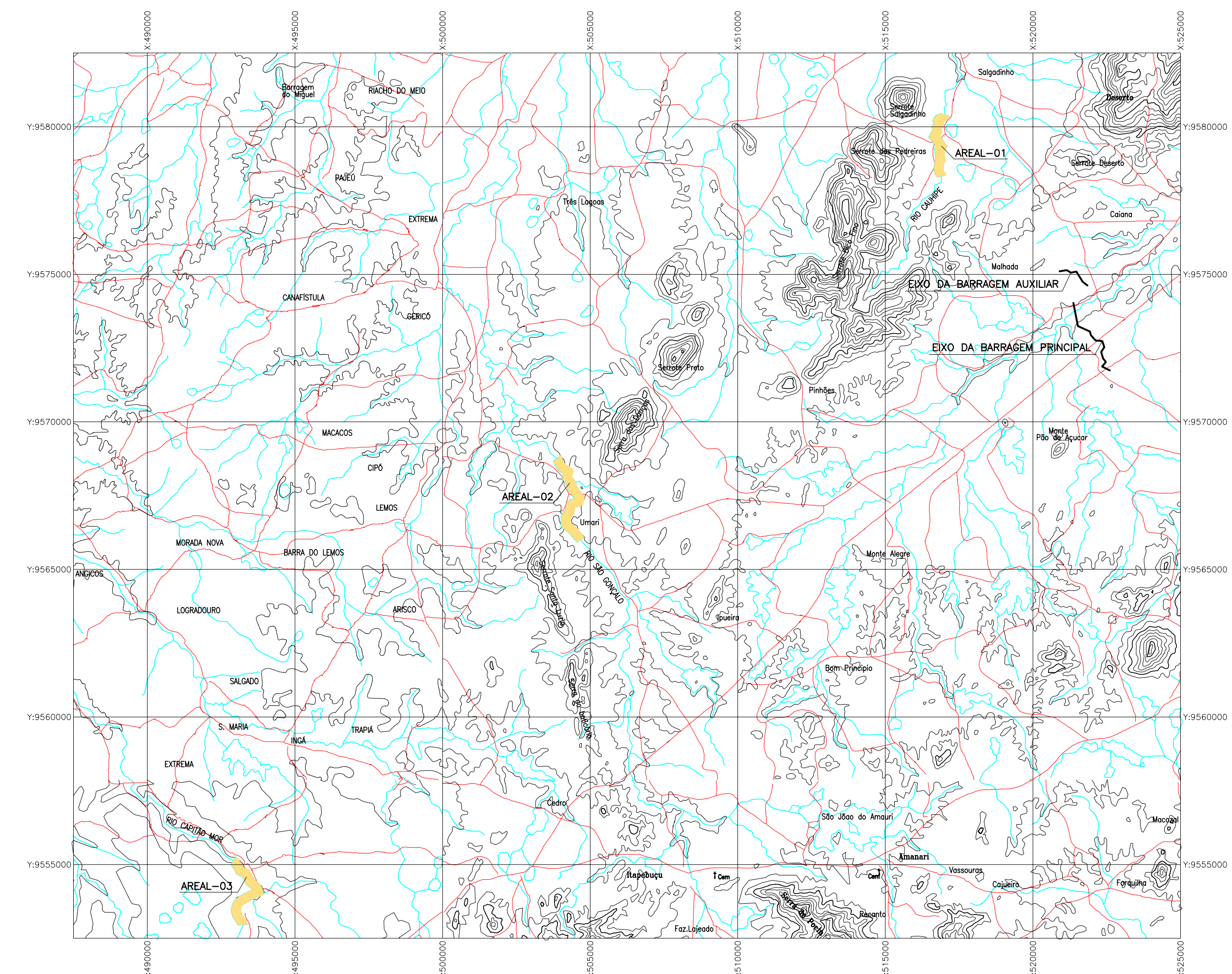
PROJETO EXECUTIVO DA BARRAGEM CEARÁ

Projeto :		Arquivo	
Visto :		Data de Emissão :	
Verificado :		MARÇO/2003	Escala :
Aprova :		1:5.000	Nº do Desenho :

III-2-05/39-000



ESCALA: 1/10.000



ESCALA: 1/125.000

CARACTERÍSTICAS FÍSICAS DAS OCORRÊNCIAS

OCORRÊNCIA	MATERIAL	VOLUME DISPONÍVEL (m ³)	DISTÂNCIA TRANSPORTE (Km)	REFERÊNCIA
JAZIDA J-1	SM	140.000	1,3	EST 7 - B. PRINCIPAL
JAZIDA J-2	SM	200.000	4,0	EST 7 - B. PRINCIPAL
JAZIDA J-3	SC-SM	350.000	3,0	EST 7 - B. PRINCIPAL
JAZIDA J-4	SM-SC	270.000	3,0	EST 7 - B. PRINCIPAL
JAZIDA J-5	SM-SC	120.000	0,25	EST 125 - B. AUXILIAR 03
AREAL A-1	AREIA FINA A MÉDIA	3.000	12,0	EST 7 - B. PRINCIPAL
AREAL A-2	AREIA MÉDIA A GROSSA	10.000	32,0	EST 85 - B. AUXILIAR 01
AREAL A-3	AREIA MÉDIA A GROSSA	20.000	41,0	EST 85 - B. AUXILIAR 01
PEDREIRA P-1	GRANITO	15.000	0,1	EST 45 - B. PRINCIPAL
PEDREIRA P-2	GRANITO	50.000	2,8	EST 7 - B. PRINCIPAL
PEDREIRA P-3	GRANITO	70.000	2,1	EST 7 - B. PRINCIPAL

LEGENDA :
 BRITADOR

NOTAS :

DESENHOS DE REFERÊNCIA :

REVISÕES			
Nº	NATUREZA DA REVISÃO	DATA	APROVO

GOVERNO DO ESTADO DO CEARÁ
 SECRETARIA DOS RECURSOS HÍDRICOS - SRH

PROJETO EXECUTIVO DAS BARRAGENS JOÃO GUERRA, UMARI, RIACHO DA SERRA, CEARÁ E MISSI E DAS ADUTORAS DE MADALENA, LAGOA DO MATO, ALTO SANTO E AMONTADA.

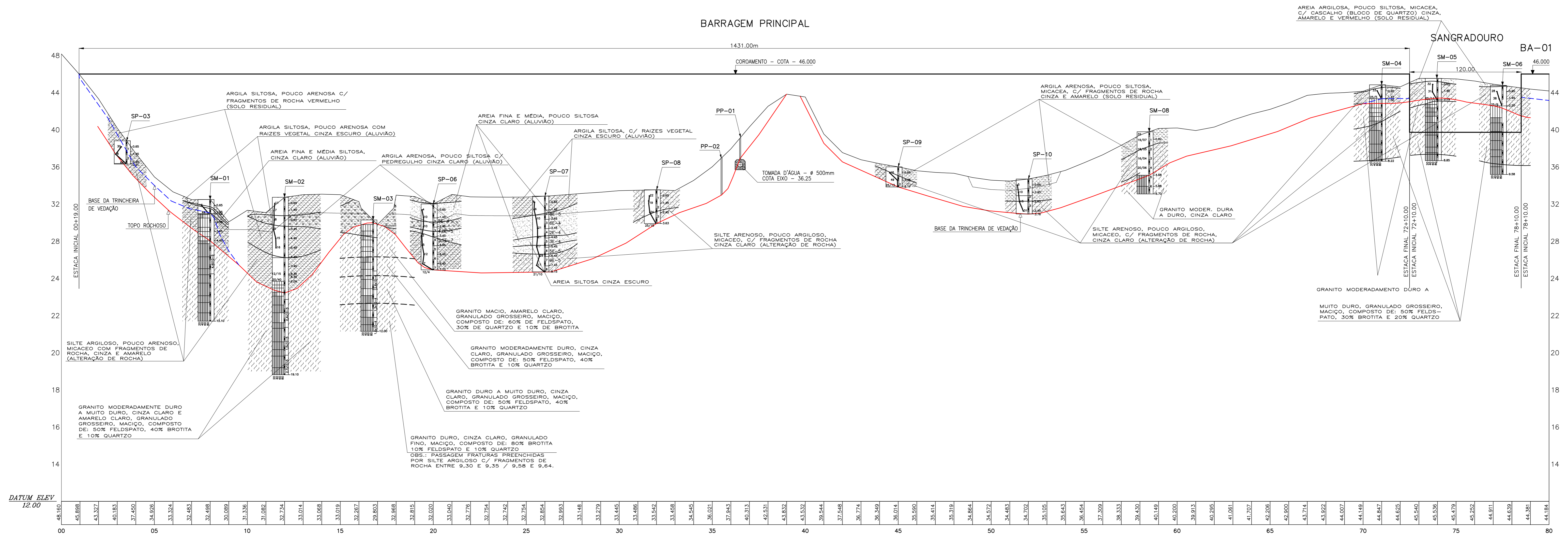
PROJETO EXECUTIVO DA BARRAGEM CEARÁ

Projeto :
 Visto :
 Verificado :
 Aprove :

Arquivo : III-2-06-39
 Localiz. Ocorrência : LOCALIZAÇÃO DAS OCORRÊNCIAS
 Data de Emissão : MARÇO/2003
 Escala : INDICADA
 N.º de Desenho : III-2-06/39-000

CONSORCIO:

BARRAGEM PRINCIPAL



ESTACA INICIAL	ELEV
00	46.180
01	45.888
02	45.327
03	40.183
04	37.450
05	34.926
06	33.324
07	32.483
08	32.498
09	30.989
10	31.336
11	31.082
12	32.734
13	33.014
14	33.968
15	33.019
16	32.267
17	29.803
18	32.968
19	32.815
20	32.020
21	33.040
22	32.776
23	32.754
24	32.742
25	32.754
26	32.854
27	32.893
28	33.148
29	33.279
30	33.445
31	33.466
32	33.542
33	33.458
34	34.545
35	36.021
36	37.843
37	40.313
38	42.531
39	43.832
40	43.532
41	39.544
42	37.548
43	36.774
44	36.349
45	36.014
46	35.990
47	35.414
48	35.319
49	34.864
50	34.572
51	34.483
52	34.702
53	35.105
54	35.643
55	36.454
56	37.309
57	38.333
58	39.430
59	40.149
60	40.200
61	39.913
62	40.295
63	41.061
64	41.707
65	42.206
66	42.800
67	43.714
68	43.922
69	44.007
70	44.149
71	44.827
72	44.825
73	45.540
74	45.536
75	45.479
76	45.252
77	44.911
78	44.639
79	44.581
80	44.184

- LEGENDA :
- LINHA DA BASE DA TRINCHEIRA DE VEDAÇÃO
 - TOPO ROCHOSO INFERIDO ATRAVÉS DE SONDAENS

NOTAS :

DESENHOS DE REFERÊNCIA :

REVISÕES			
N°	NATUREZA DA REVISÃO	DATA	APROVO

GOVERNO DO ESTADO DO CEARÁ
SECRETARIA DOS RECURSOS HÍDRICOS – SRH

PROJETO EXECUTIVO DAS BARRAGENS JOÃO GUERRA, UMARI, RIACHO DA SERRA, CEARÁ E MISSI E DAS ADUTORAS DE MADALENA, LAGOA DO MATO, ALTO SANTO E AMONTADA.

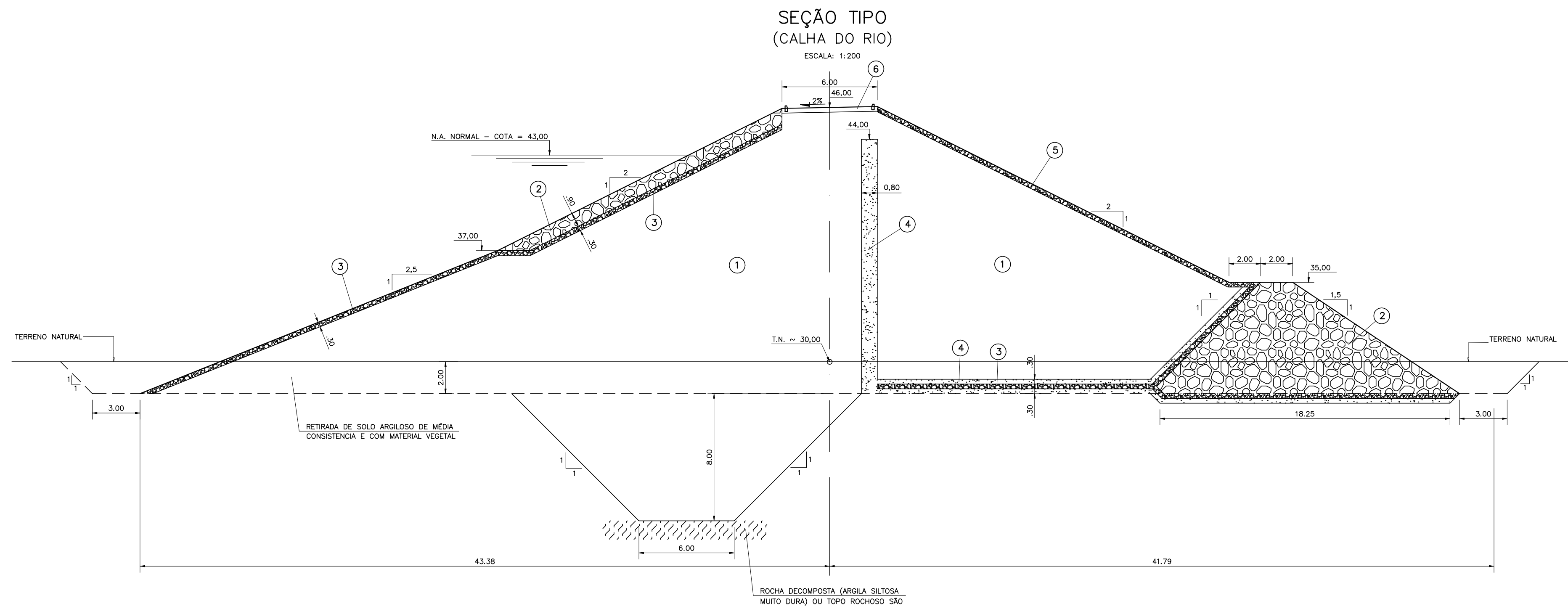
PROJETO EXECUTIVO DA BARRAGEM CEARÁ

Perfil Longitudinal do Sub-Solo

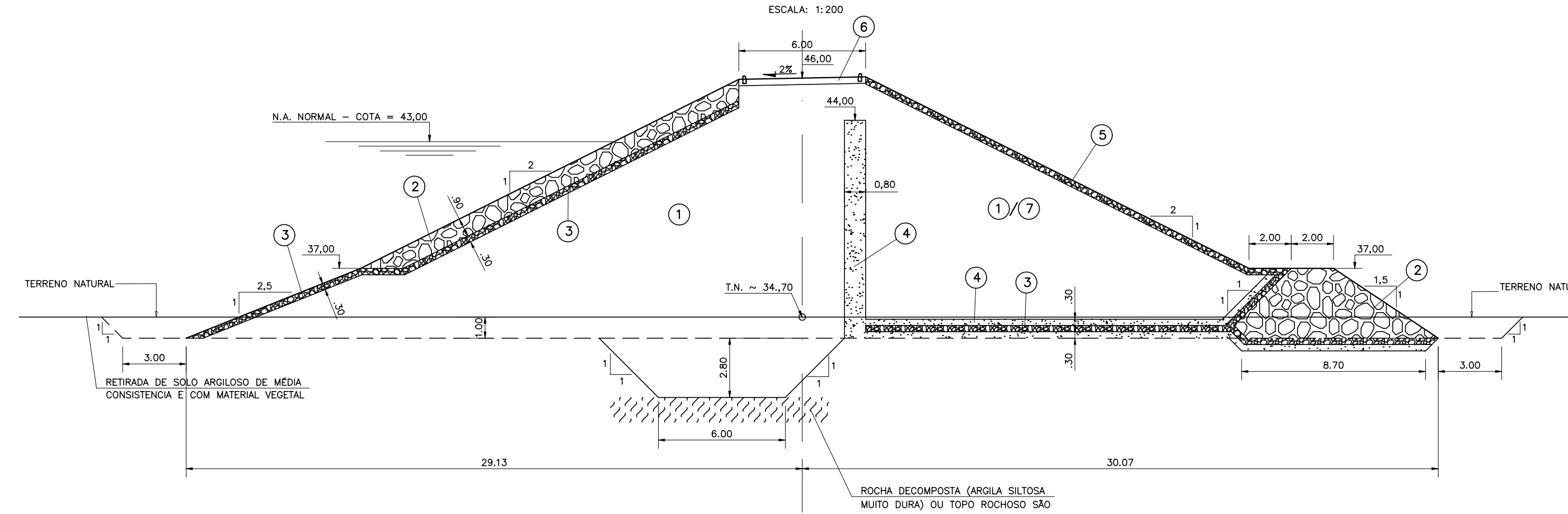
Arquivo: III-2-07-39_Perfil_Geológico
Data de Emissão: MARÇO/2003
Escala: H : 1/2000 V : 1/200
Nº do Desenho: III-2-07/39-000

CONSORCIO: **MONTGOMERY WATSON** **IngeSoft**

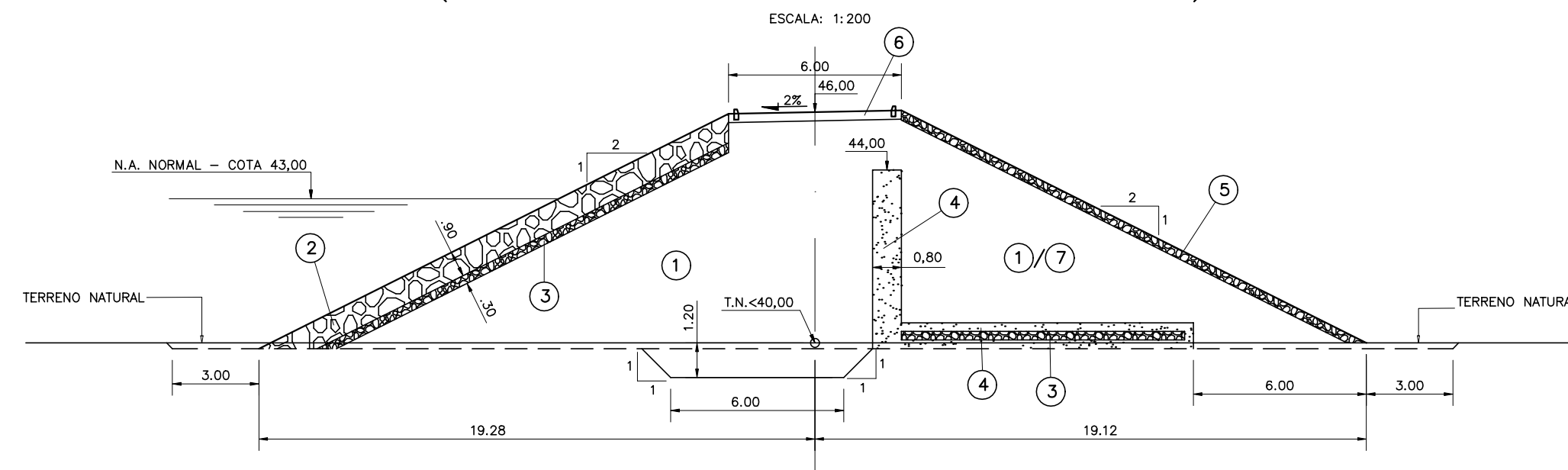
BARRAGEM PRINCIPAL



SEÇÃO TIPO (ENTRE AS ESTACAS 42+14,00 E 55+13,00)

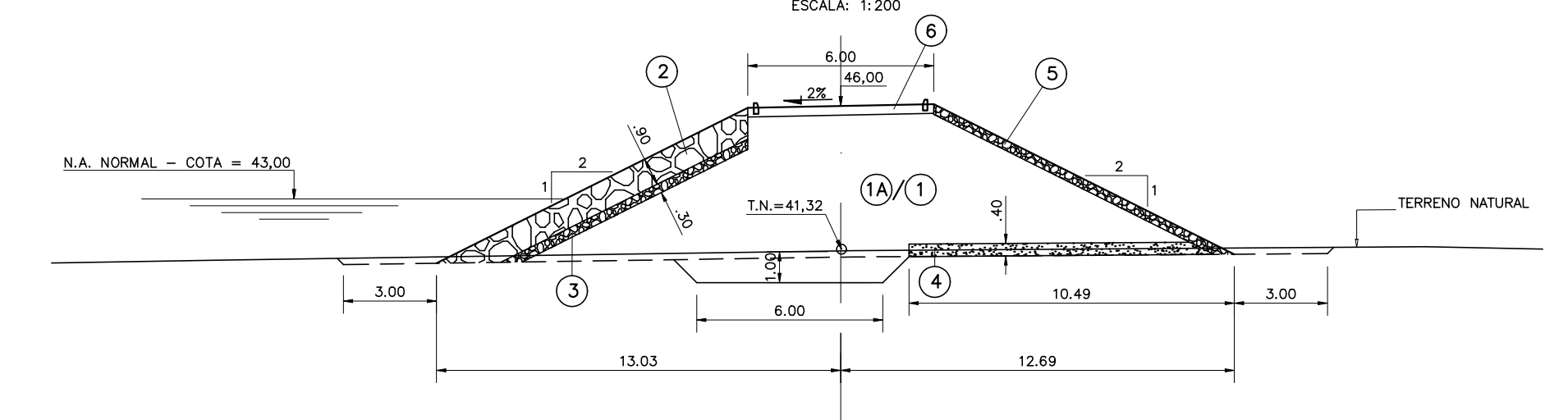


SEÇÃO TIPO (OMBREIRAS COM T. NATURAL ABAIXO DA COTA 40,000)

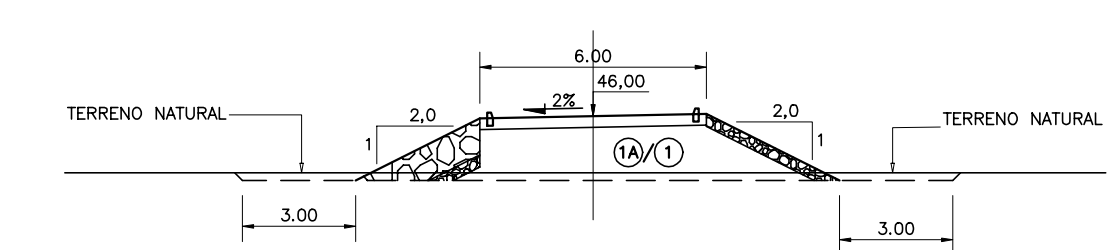


BARRAGENS AUXILIARES

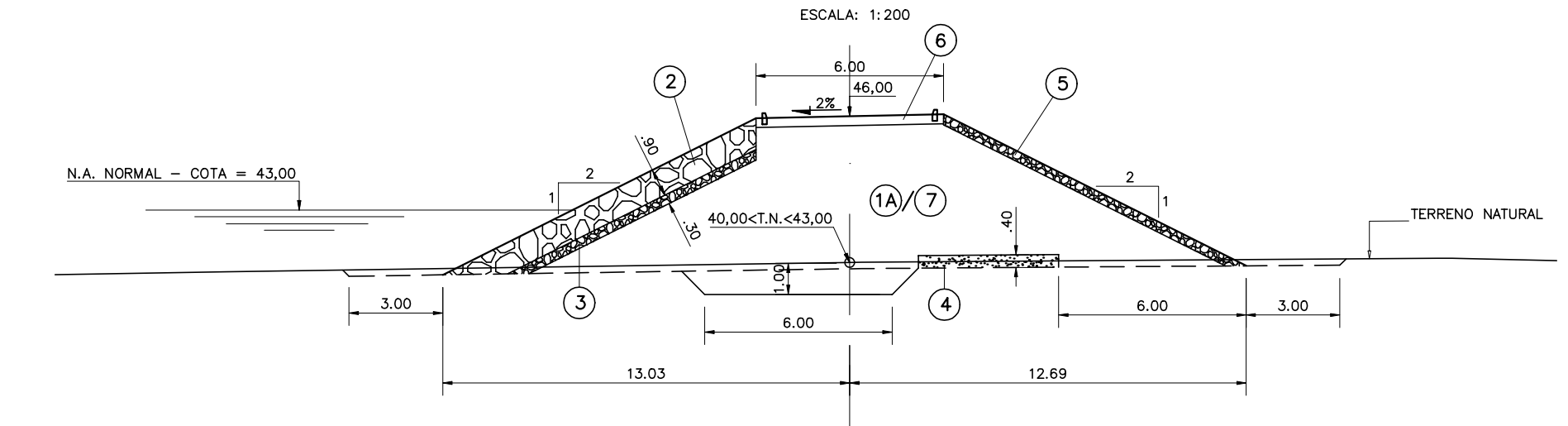
SEÇÃO TIPO BARRAGENS AUXILIARES BA-01 E BA-07



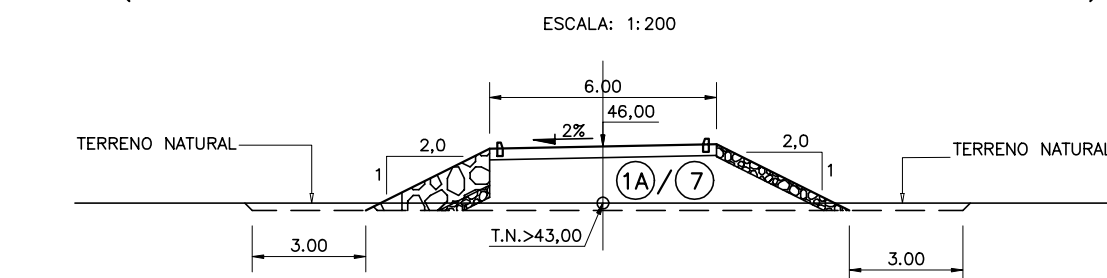
SEÇÃO TIPO BARRAGENS AUXILIARES BA-02; BA-03; BA-04; BA-05 E BA-06



SEÇÃO TIPO (OMBREIRAS COM T. NATURAL ENTRE AS COTAS 40,000 E 43,000)



SEÇÃO TIPO (OMBREIRAS COM T. NATURAL ACIMA DA COTA 43,000)



LEGENDA :

- ① SOLO DAS JAZIDAS J-01; J-02; J-03 E J-04
- ② SOLO DA JAZIDA J-05
- ③ ENROCAMENTO PROVENIENTE DAS ESCAVAÇÕES OBRIGATORIAS E PEDREIRA
- ④ BRITA (TRANSIÇÃO)
- ⑤ AREIA DOS AREAIS A-02 E A-03
- ⑥ BRITA CORRIDA
- ⑦ PROTEÇÃO DO CORDAMENTO EM CALÇAMENTO DE PEDRA TOSCA
- ⑧ SOLO PROVENIENTE DA ESCAVAÇÃO OBRIGATORIA DO SANGRADOR

NOTAS :

A JAZIDA J-02, PELA SUA MAIOR DISTANCIA DE TRANSPORTE, DEVE SER CONSIDERADA COMO UMA RESERVA, E USADA APENAS NO CASO DAS DEMAIS JAZIDAS NÃO SEREM SUFFICIENTES PARA SUPRIR OS VOLUMES NECESSARIOS.

DESENHOS DE REFERENCIA :



REVISÕES

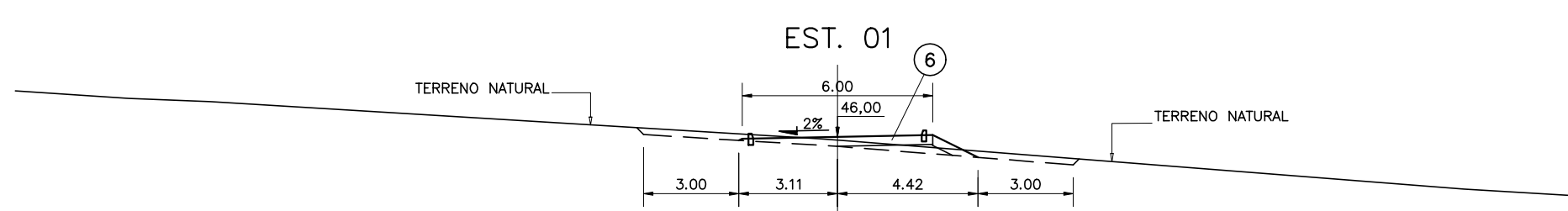
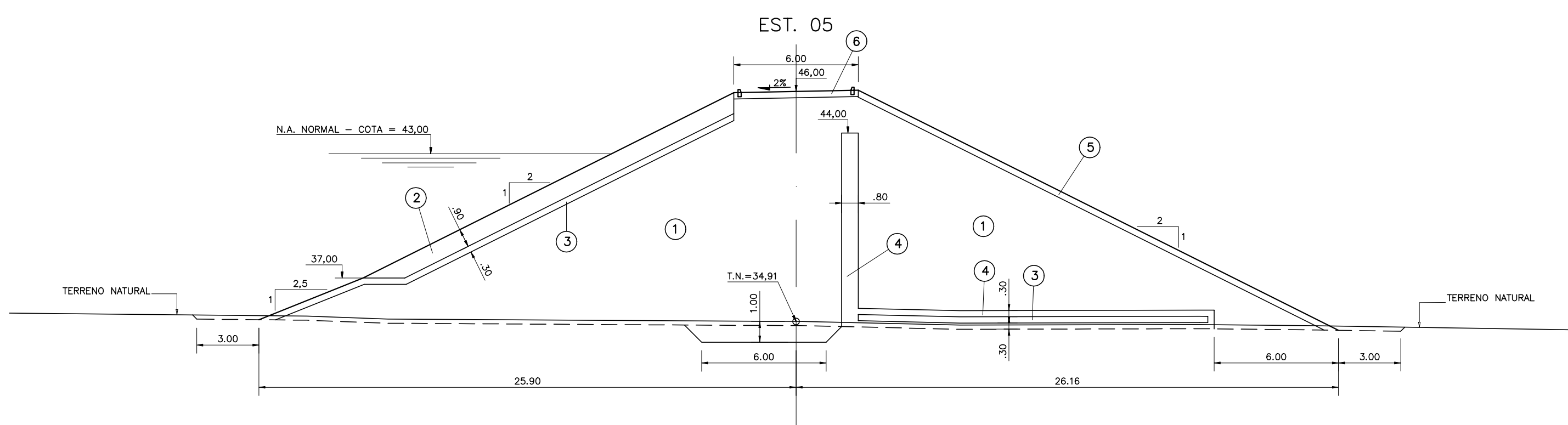
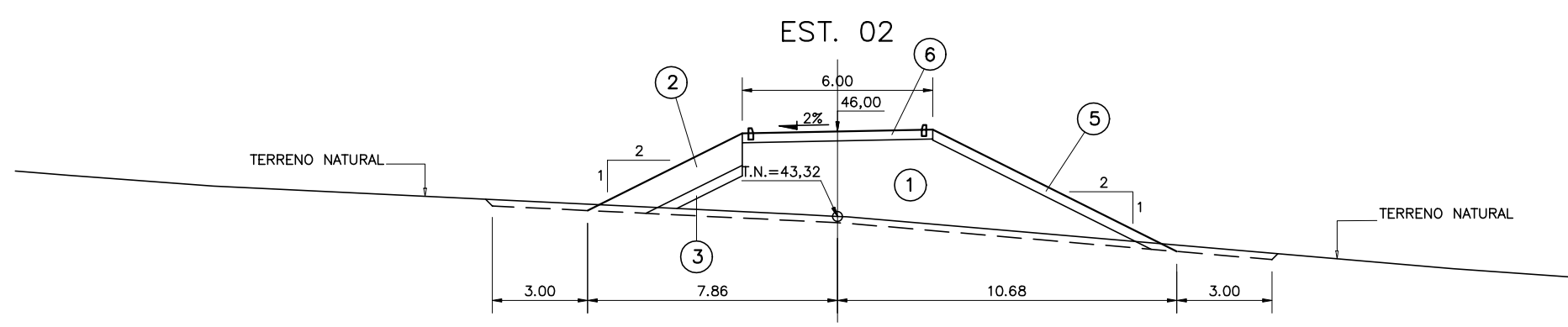
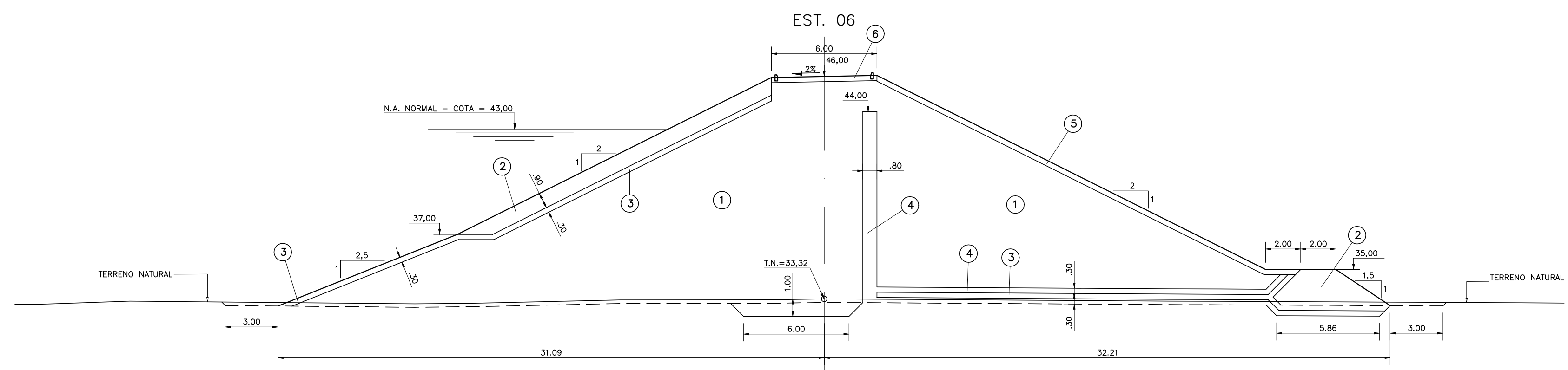
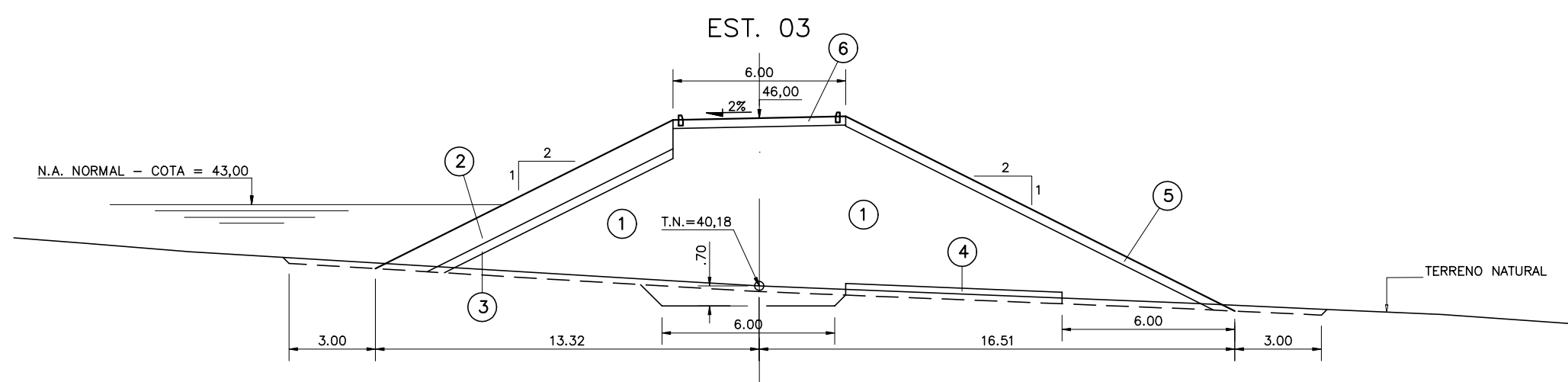
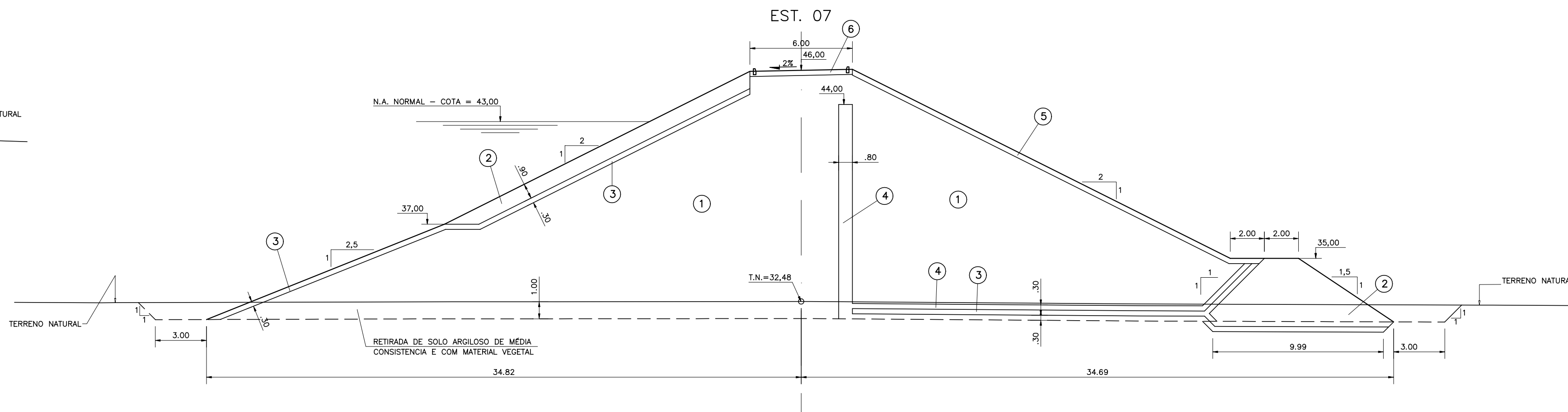
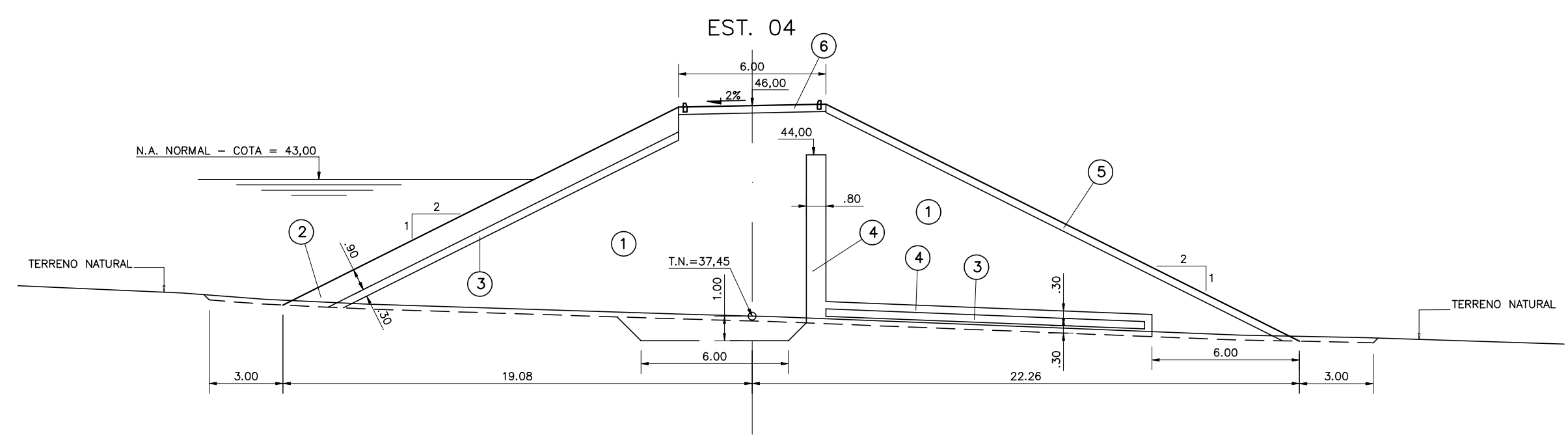
Nº	NATUREZA DA REVISÃO	DATA	APROVO

GOVERNO DO ESTADO DO CEARÁ
SECRETARIA DOS RECURSOS HIDRICOS - SRH

PROJETO EXECUTIVO DAS BARRAGENS JOÃO GUERRA, UMARI, RIACHO DA SERRA, CEARÁ E MISSI E DAS ADUTORAS DE MADALENA, LAGOA DO MATO, ALTO SANTO E AMONTADA.

ANTEPROJETO DA BARRAGEM CEARÁ

Projeto :	SEÇÃO TIPO BARRAGEM PRINCIPAL E AUXILIARES	Arquivo II-2-08-39_Secao Tipo
Visto :		Data de Emissão : MARÇO/2003
Verificado :	CONSORCIO:	Escala : INDICADA
Aprova :	 	Nº do Desenho : III-2-08/39-000



LEGENDA :

- ① SOLO DAS JAZIDAS J-01; J-02; J-03 E J-04
- ② SOLO DA JAZIDA J-05
- ③ ENROCAMENTO PROVENIENTE DAS ESCAVACOES OBRIGATORIAS E PEDREIRA
- ④ BRITA (TRANSICAO)
- ⑤ AREIA DOS AREAIS A-02 E A-03
- ⑥ BRITA CORRIDA
- ⑦ PROTEÇÃO DO CORDOAMENTO EM CALÇAMENTO DE PEDRA TOSCA

NOTAS :

DESENHOS DE REFERENCIA :

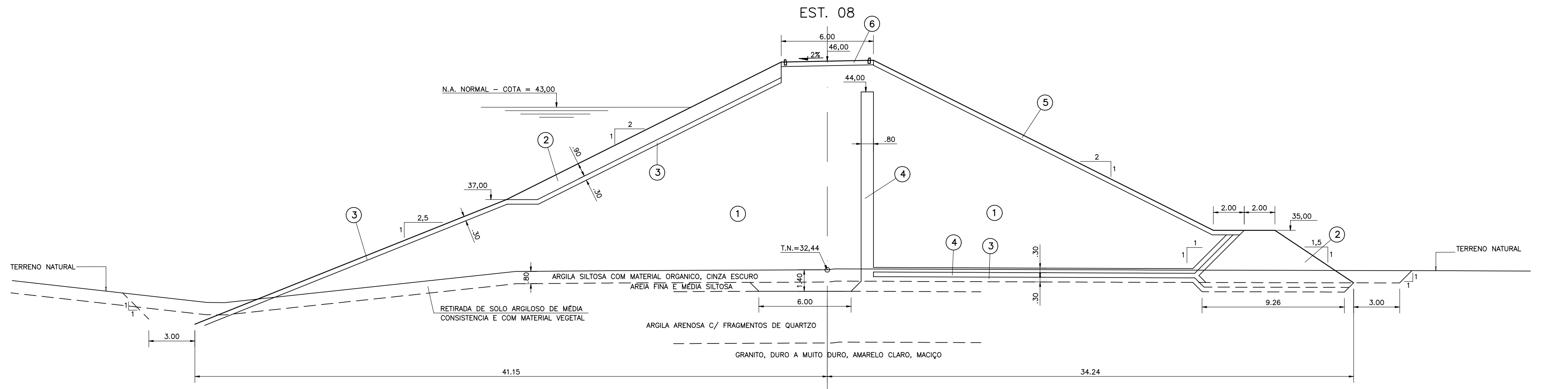
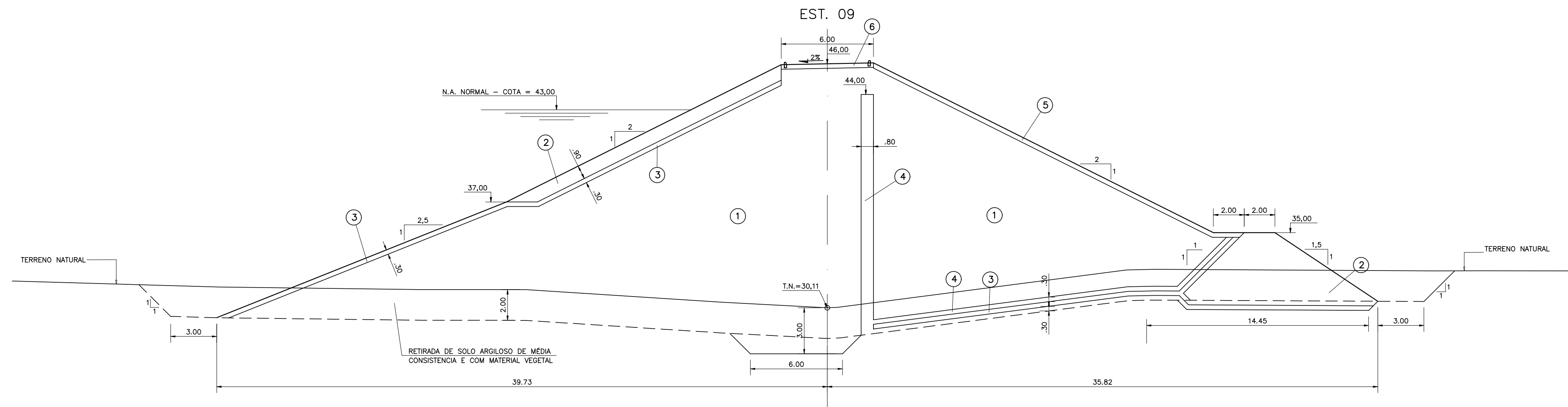
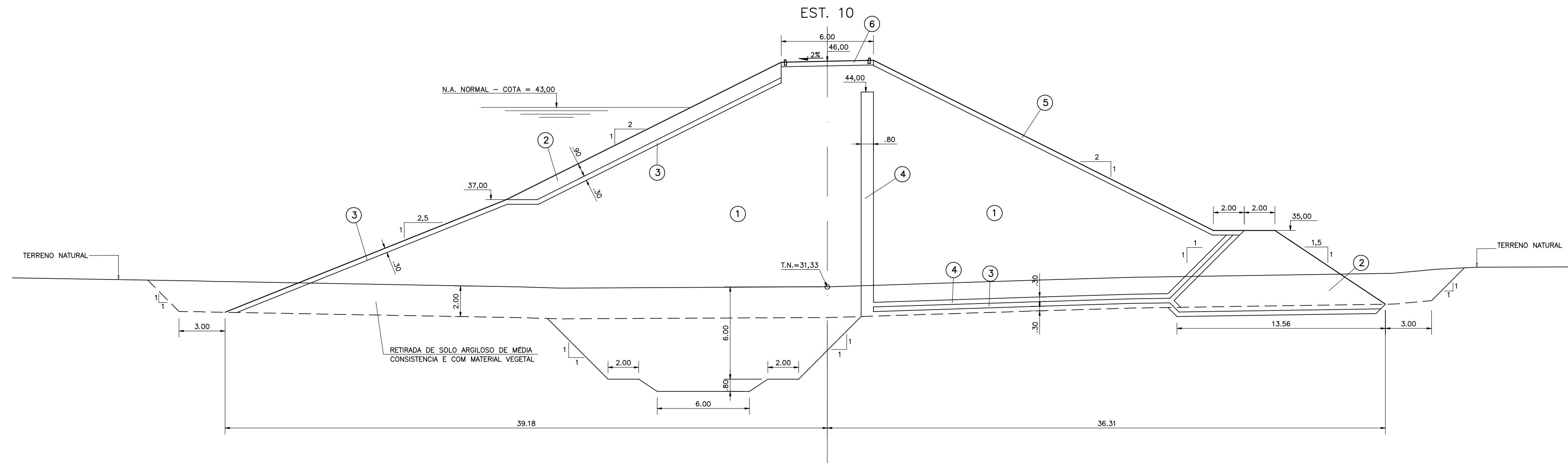
REVISÕES			
Nº	NATUREZA DA REVISÃO	DATA	APROVO

GOVERNO DO ESTADO DO CEARÁ
SECRETARIA DOS RECURSOS HÍDRICOS - SRH

PROJETO EXECUTIVO DAS BARRAGENS JOÃO GUERRA, UMARI, RIACHO DA SERRA, CEARÁ E MISSI E DAS ADUTORAS DE MADEIRA, LAGOA DO MATO, ALTO SANTO E AMONTADA.

PROJETO EXECUTIVO DA BARRAGEM CEARÁ

Projeto :	BARRAGEM PRINCIPAL	Arquivo :	
Visto :	SEÇÕES TRANSVERSAIS (01 a 07)	Data de Emissão :	MARÇO/2003
Verificado :	CONSORCIO:	Escala :	1:200
Aprova :		Nº do Desenho :	III-2-09/39-000



- LEGENDA :
- ① SOLO DAS JAZIDAS J-01; J-02; J-03 E J-04
 - ② SOLO DA JAZIDA J-05
 - ③ ENROCAMENTO PROVENIENTE DAS ESCAVAÇÕES OBRIGATORIAS E PEDREIRA
 - ④ BRITA (TRANSIÇÃO)
 - ⑤ AREIA DOS AREAIS A-02 E A-03
 - ⑥ BRITA CORRIDA
 - ⑦ PROTEÇÃO DO CORDÃO EM CALÇAMENTO DE PEDRA TOSCA

NOTAS :

DESENHOS DE REFERÊNCIA :

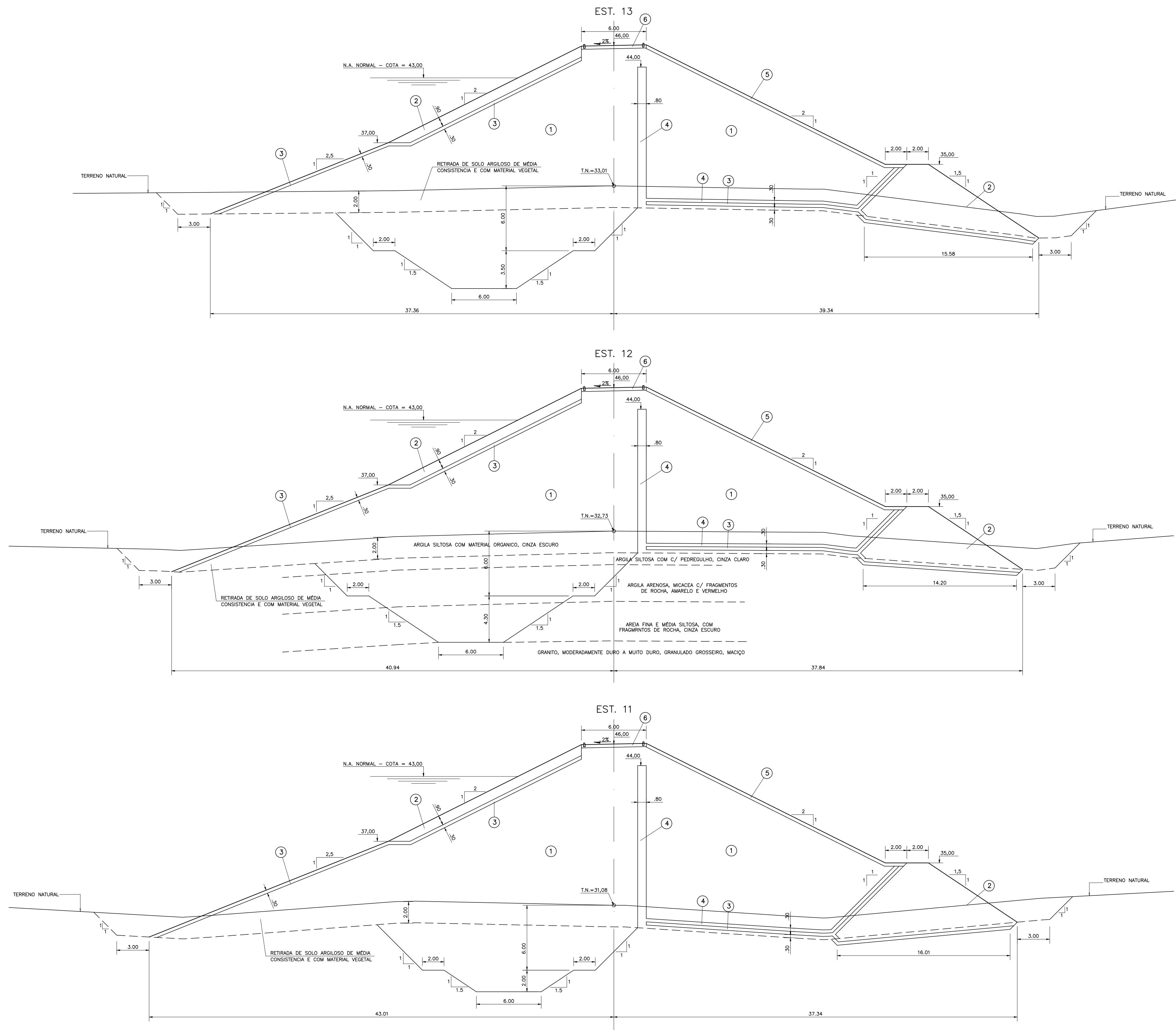
REVISÕES			
Nº	NATUREZA DA REVISÃO	DATA	APROVO

GOVERNO DO ESTADO DO CEARÁ
SECRETARIA DOS RECURSOS HÍDRICOS - SRH

PROJETO EXECUTIVO DAS BARRAGENS JOÃO GUERRA, UMARI, RIACHO DA SERRA, CEARÁ E MISSI E DAS ADUTORAS DE MADEIRA, LAGOA DO MATO, ALTO SANTO E AMONTADA.

PROJETO EXECUTIVO DA BARRAGEM CEARÁ

Projeto :	BARRAGEM PRINCIPAL	Arquivo :	-
Visto :	SEÇÕES TRANSVERSAIS (08 a 10)	Data de Emissão :	MARÇO/2003
Verificado :	CONSORCIO:	Escala :	1:200
Aprova :	MONTGOMERY WATSON	Nº do Desenho :	III-2-10/39-000



LEGENDA :

- ① SOLO DAS JAZIDAS J-01; J-02; J-03 E J-04
- ② SOLO DA JAZIDA J-05
- ③ ENROCAMENTO PROVENIENTE DAS ESCAVACOES OBRIGATORIAS E PEDREIRA
- ④ BRITA (TRANSICAO)
- ⑤ AREIA DOS AREAIS A-02 E A-03
- ⑥ BRITA CORRIDA
- ⑦ PROTEÇÃO DO CORDOAMENTO EM CALÇAMENTO DE PEDRA TOSCA

NOTAS :

DESENHOS DE REFERENCIA :

REVISÕES			
Nº	NATUREZA DA REVISÃO	DATA	APROVO

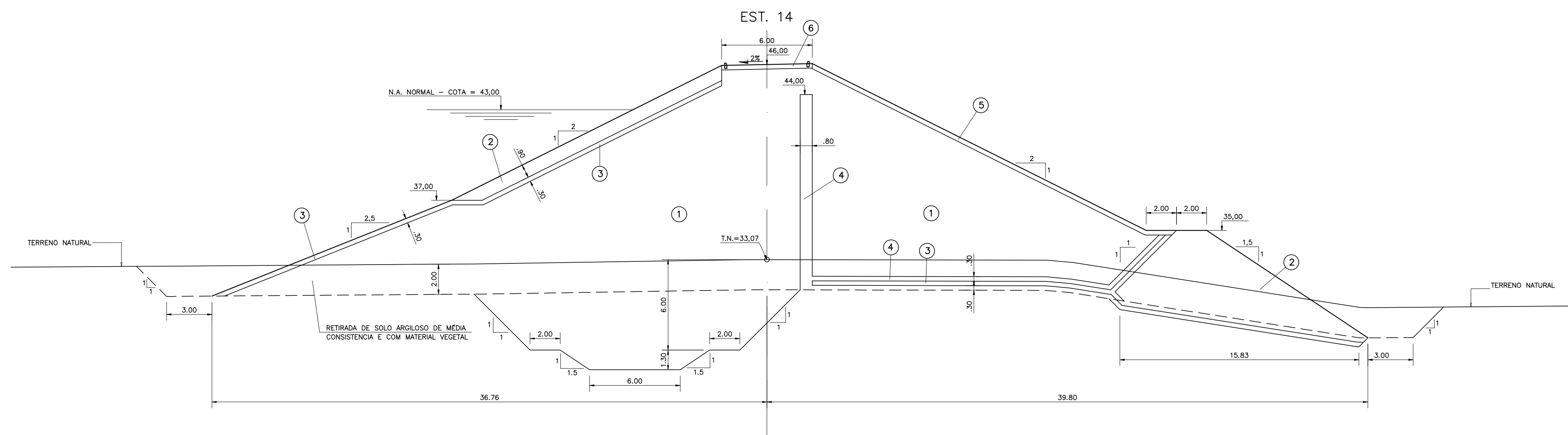
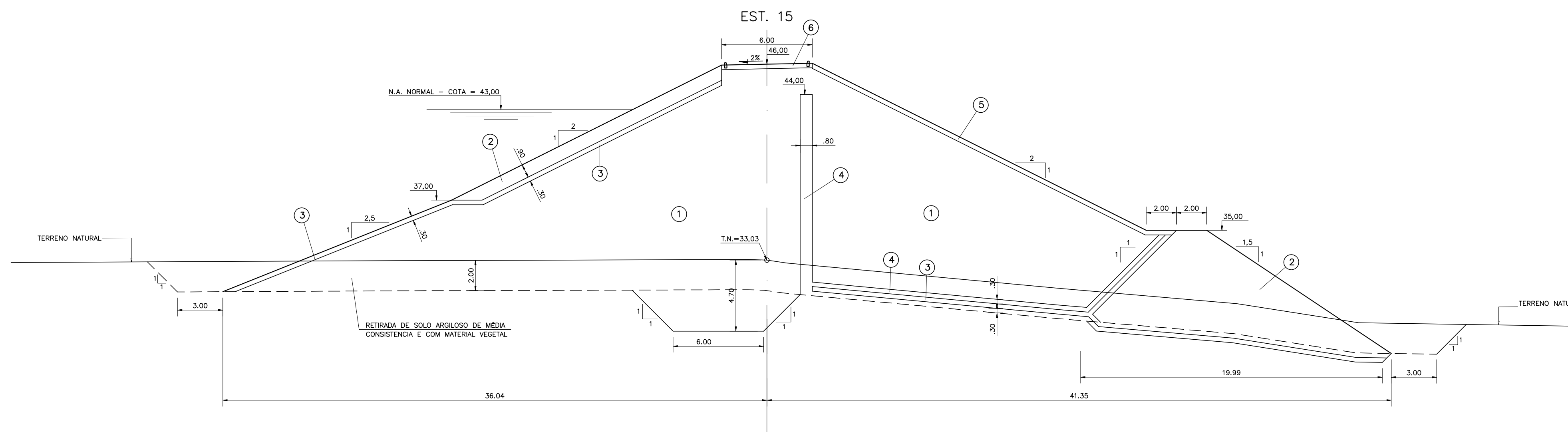
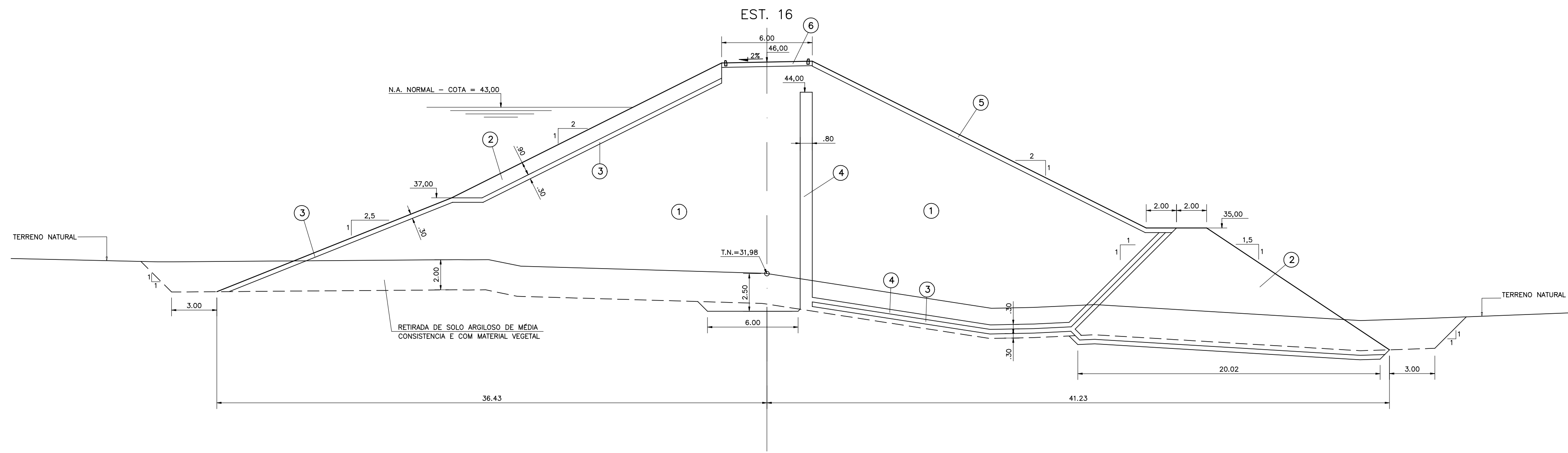
GOVERNO DO ESTADO DO CEARÁ
SECRETARIA DOS RECURSOS HIDRICOS - SRH

PROJETO EXECUTIVO DAS BARRAGENS JOÃO GUERRA, UMARI, RIACHO DA SERRA, CEARÁ E MISSI E DAS ADUTORAS DE MADEIRA, LAGOA DO MATO, ALTO SANTO E AMONTADA.

PROJETO EXECUTIVO DA BARRAGEM CEARÁ

Projeto :	BARRAGEM PRINCIPAL	Arquivo :	
Visto :	SEÇÕES TRANSVERSAIS (11 a 13)	Data de Emissão :	MARÇO/2003
Verificado :		Escala :	1:200
Aprova :			

Nº do Desenho : III-2-11/39-000



LEGENDA :

- ① SOLO DAS JAZIDAS J-01; J-02; J-03 E J-04
- ② SOLO DA JAZIDA J-05
- ③ ENROCAMENTO PROVENIENTE DAS ESCAVAÇÕES OBRIGATORIAS E PEDREIRA
- ④ BRITA (TRANSIÇÃO)
- ⑤ AREIA DOS AREAIS A-02 E A-03
- ⑥ BRITA CORRIDA
- ⑦ PROTEÇÃO DO CORDOAMENTO EM CALÇAMENTO DE PEDRA TOSCA

NOTAS :

DESENHOS DE REFERÊNCIA :

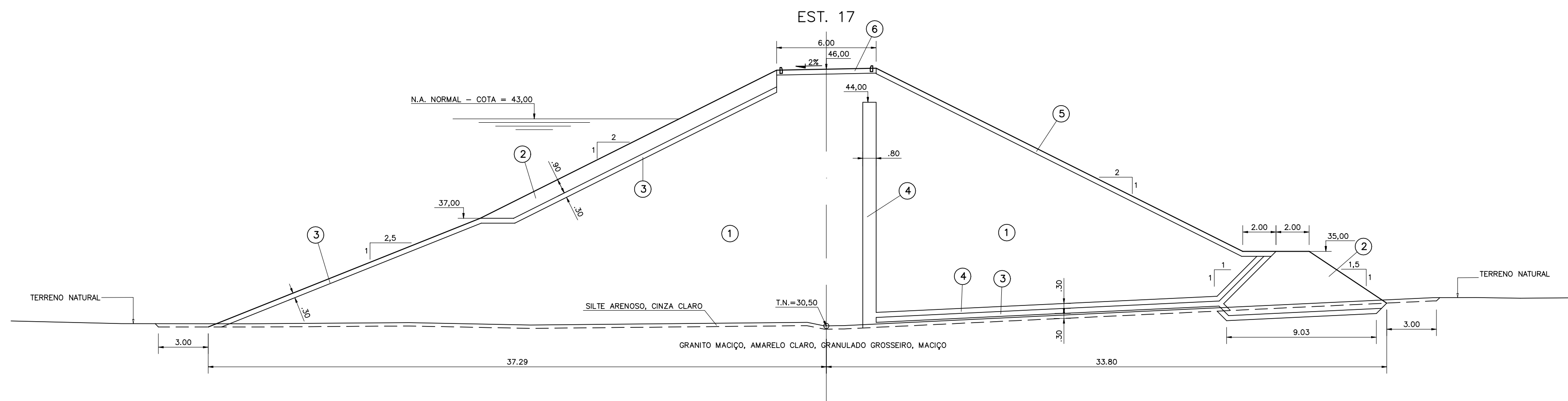
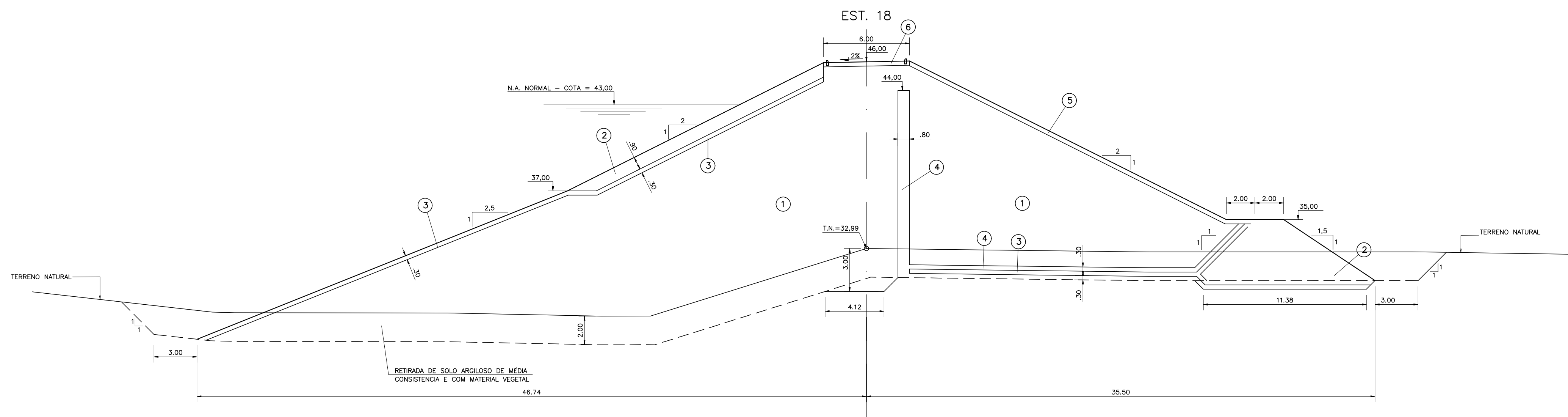
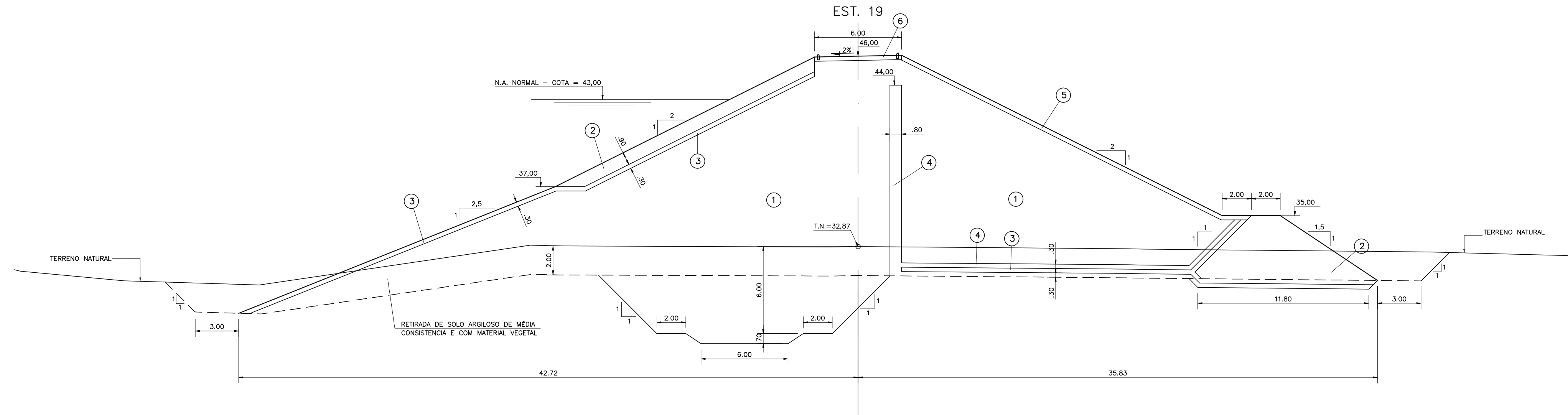
REVISÕES			
N°	NATUREZA DA REVISÃO	DATA	APROVO

GOVERNO DO ESTADO DO CEARÁ
SECRETARIA DOS RECURSOS HÍDRICOS – SRH

PROJETO EXECUTIVO DAS BARRAGENS JOÃO GUERRA, UMARI, RIACHO DA SERRA, CEARÁ E MISSI E DAS ADUTORAS DE MADALENA, LAGOA DO MATO, ALTO SANTO E AMONTADA.

PROJETO EXECUTIVO DA BARRAGEM CEARÁ

Projeto :	BARRAGEM PRINCIPAL	Arquivo :	
Vista :	SEÇÕES TRANSVERSAIS (14 a 16)	Data de Emissão :	DEZEMBRO/2002
Verificado :	CONSORCIO:	Escala :	1:200
Aprova :	MONTGOMERY WATSON	Engesoft	N° do Desenho : III-2-12/39-000



LEGENDA :

- ① SOLO DAS JAZIDAS J-01; J-02; J-03 E J-04
- ② SOLO DA JAZIDA J-05
- ③ ENROCAMENTO PROVENIENTE DAS ESCAVAÇÕES OBRIGATORIAS E PEDREIRA
- ④ BRITA (TRANSIÇÃO)
- ⑤ AREIA DOS AREAIS A-02 E A-03
- ⑥ BRITA CORRIDA
- ⑦ PROTEÇÃO DO CORDÃO EM CALÇAMENTO DE PEDRA TOSCA

NOTAS :

DESENHOS DE REFERÊNCIA :



REVISÕES

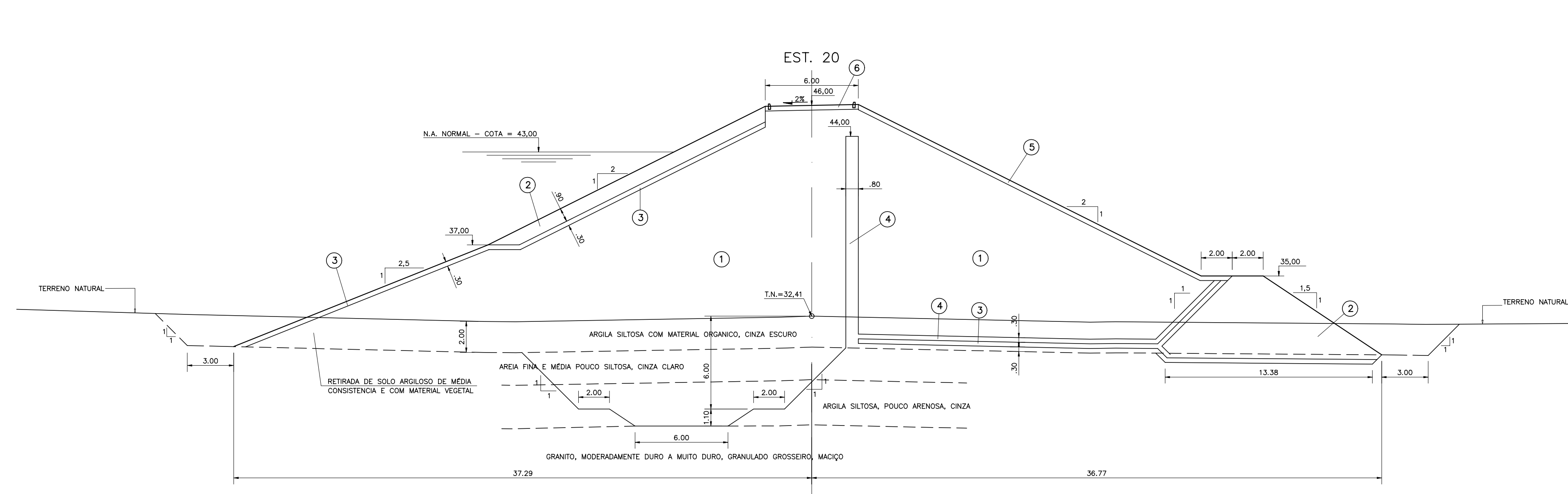
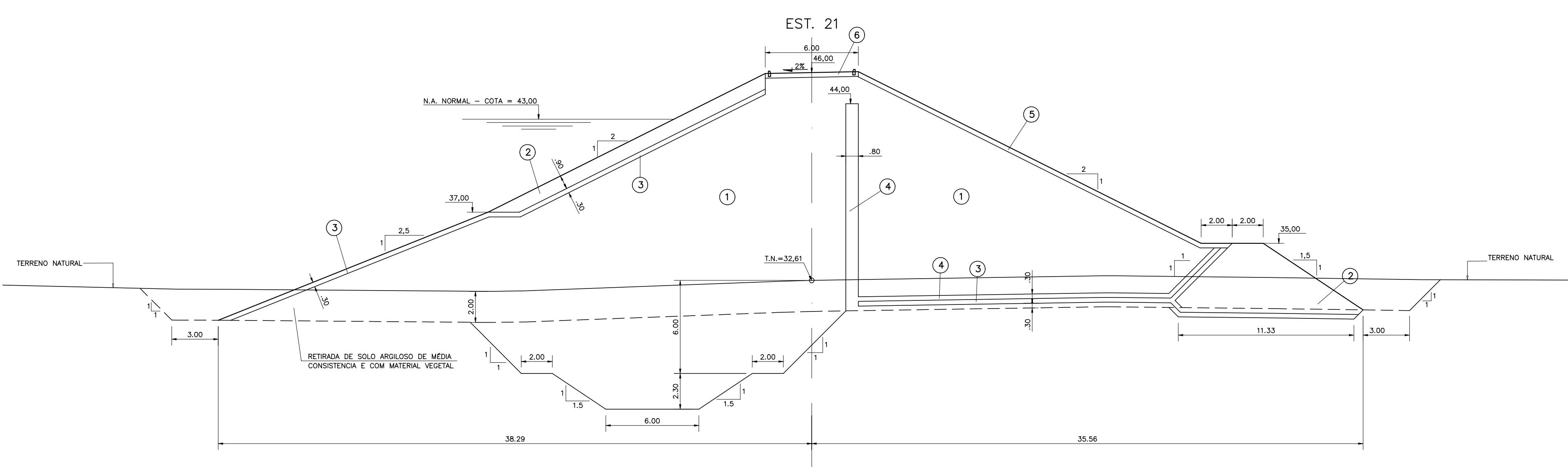
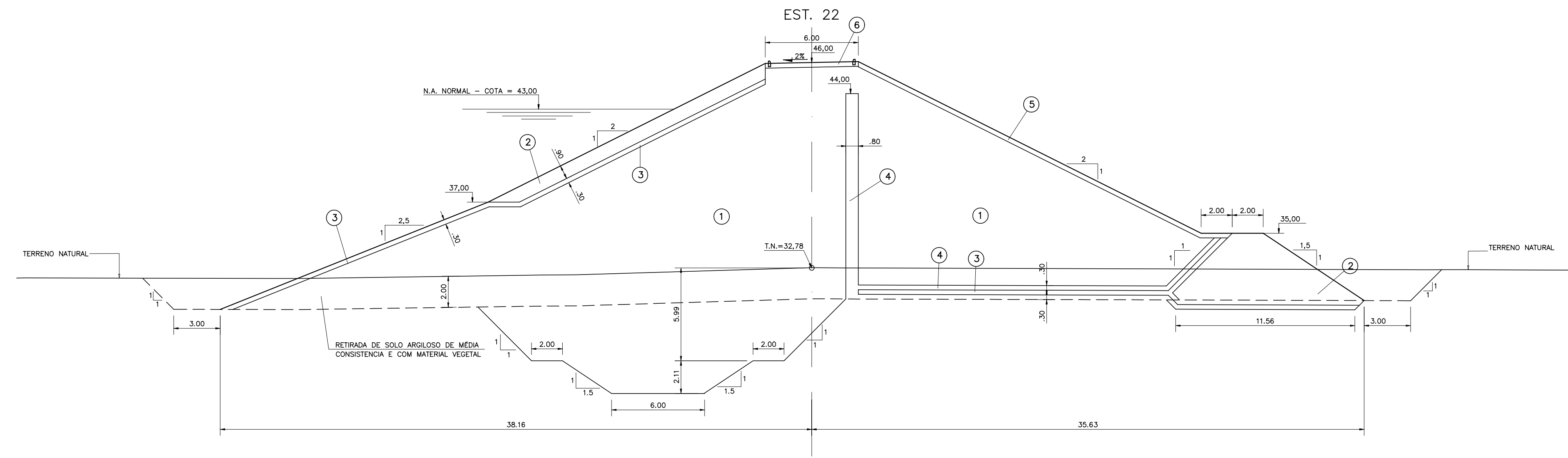
Nº	NATUREZA DA REVISÃO	DATA	APROVO

GOVERNO DO ESTADO DO CEARÁ
SECRETARIA DOS RECURSOS HÍDRICOS - SRH

PROJETO EXECUTIVO DAS BARRAGENS JOÃO GUERRA, UMARI, RIACHO DA SERRA, CEARÁ E MISSI E DAS ADUTORAS DE MADALENA, LAGOA DO MATO, ALTO SANTO E AMONTADA.

PROJETO EXECUTIVO DA BARRAGEM CEARÁ

Projeto :	BARRAGEM PRINCIPAL	Arquivo :	-
Visto :	SEÇÕES TRANSVERSAIS (17 a 19)	Data de Emissão :	MARÇO/2003
Verificado :	CONSORCIO:	Escala :	1:200
Aprova :	 	Nº do Desenho :	III-2-13/39-000



LEGENDA :

- ① SOLO DAS JAZIDAS J-01; J-02; J-03 E J-04
- ② SOLO DA JAZIDA J-05
- ③ ENROCAMENTO PROVENIENTE DAS ESCAVACOES OBRIGATORIAS E PEDREIRA
- ④ BRITA (TRANSICAO)
- ⑤ AREIA DOS AREAIS A-02 E A-03
- ⑥ BRITA CORRIDA
- ⑦ PROTECCAO DO CORDOAMENTO EM CALCAMENTO DE PEDRA TOSCA

NOTAS :

DESENHOS DE REFERENCIA :

REVISOES			
Nº	NATUREZA DA REVISAO	DATA	APROVO

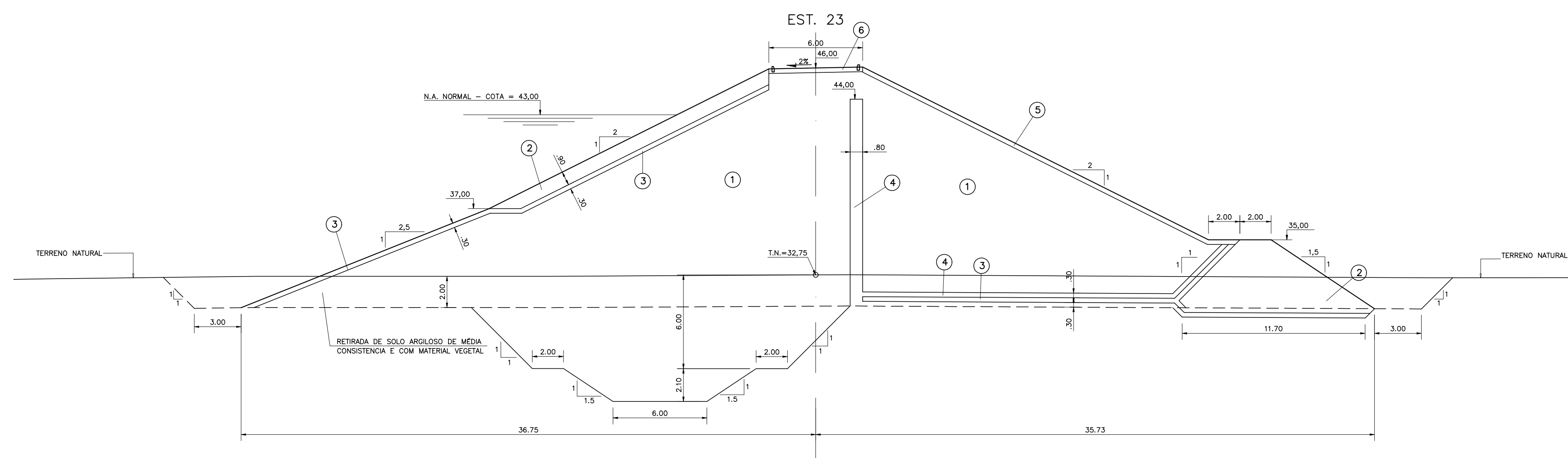
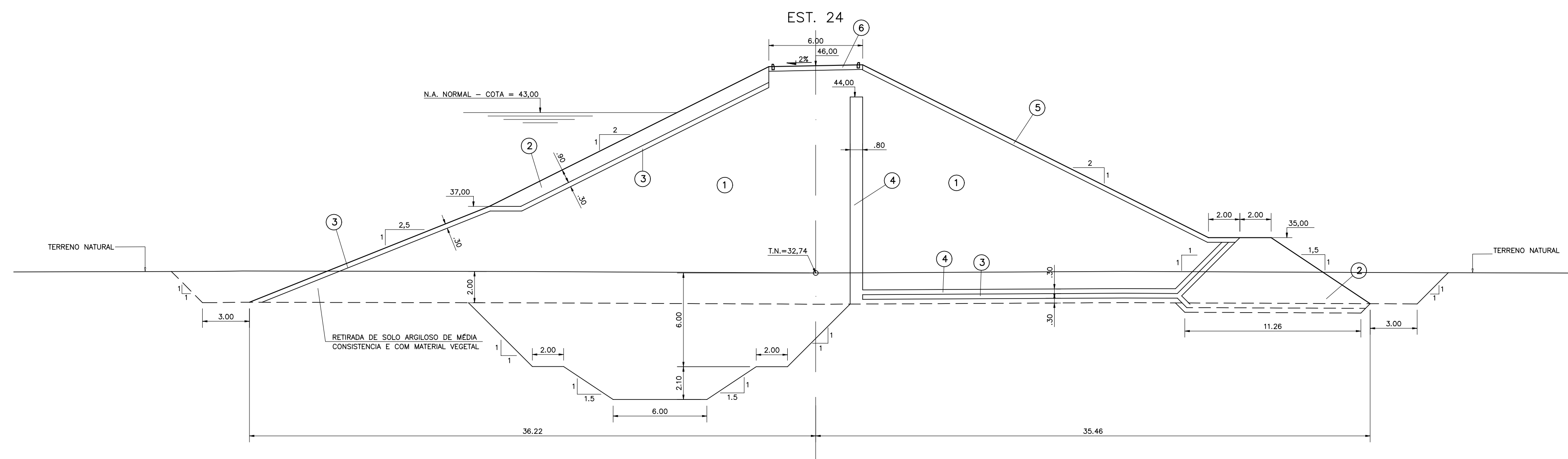
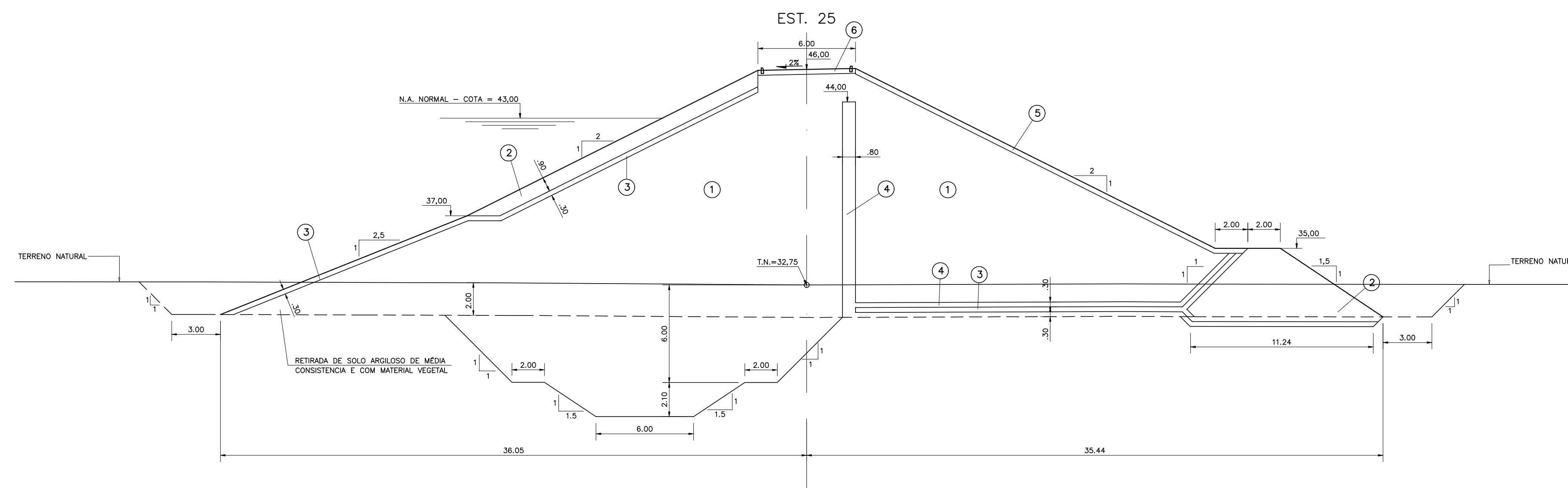
GOVERNO DO ESTADO DO CEARÁ
SECRETARIA DOS RECURSOS HIDRICOS - SRH

PROJETO EXECUTIVO DAS BARRAGENS JOÃO GUERRA, UMARI, RIACHO DA SERRA, CEARÁ E MISSI E DAS ADUTORAS DE MADEIRA, LAGOA DO MATO, ALTO SANTO E AMONTADA.

PROJETO EXECUTIVO DA BARRAGEM CEARÁ

Projeto :	BARRAGEM PRINCIPAL	Arquivo :	
Visto :	SEÇÕES TRANSVERSAIS (20 a 22)	Data de Emissão :	MARÇO/2003
Verificado :		Escala :	1:200
Aprova :			

Nº do Desenho : III-2-14/39-000



LEGENDA :

- ① SOLO DAS JAZIDAS J-01; J-02; J-03 E J-04
- ② SOLO DA JAZIDA J-05
- ③ ENROCAMENTO PROVENIENTE DAS ESCAVAÇÕES OBRIGATORIAS E PEDREIRA
- ④ BRITA (TRANSIÇÃO)
- ⑤ AREIA DOS AREAIS A-02 E A-03
- ⑥ BRITA CORRIDA
- ⑦ PROTEÇÃO DO CORDÃO EM CALÇAMENTO DE PEDRA TOSCA

NOTAS :

DESENHOS DE REFERÊNCIA :

REVISÕES

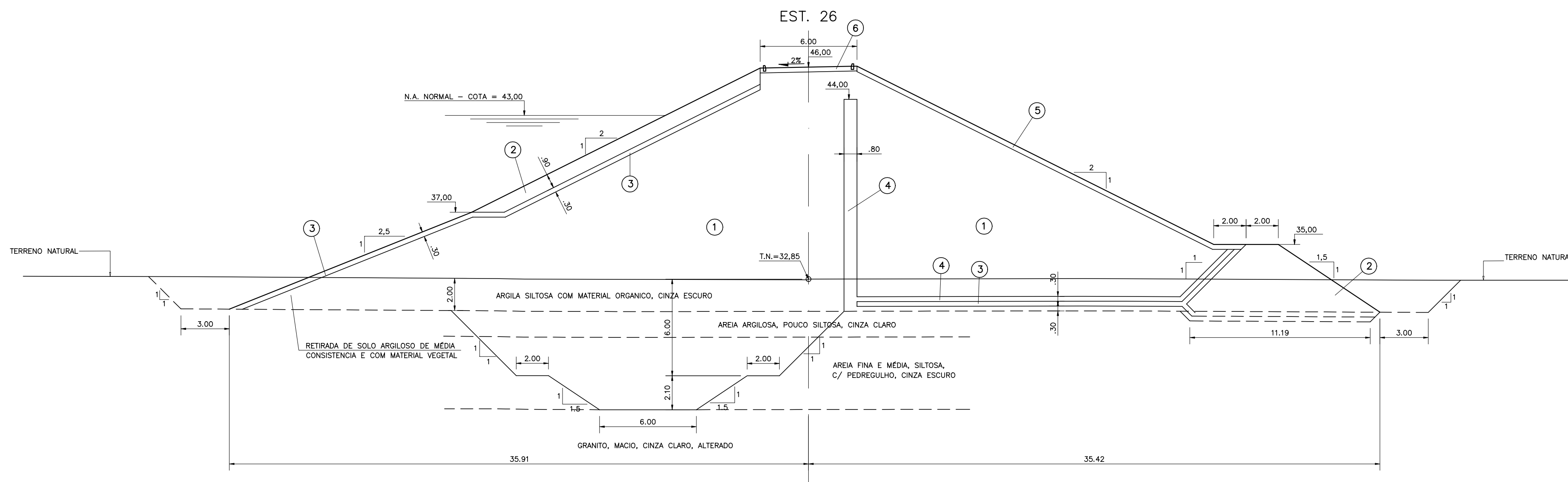
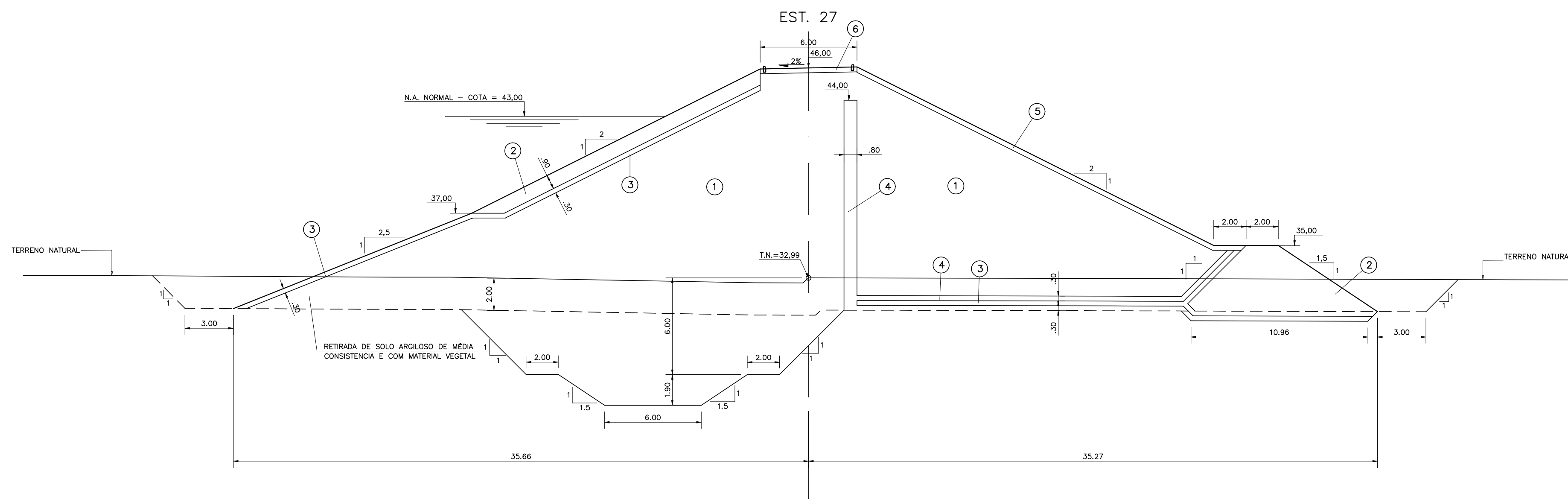
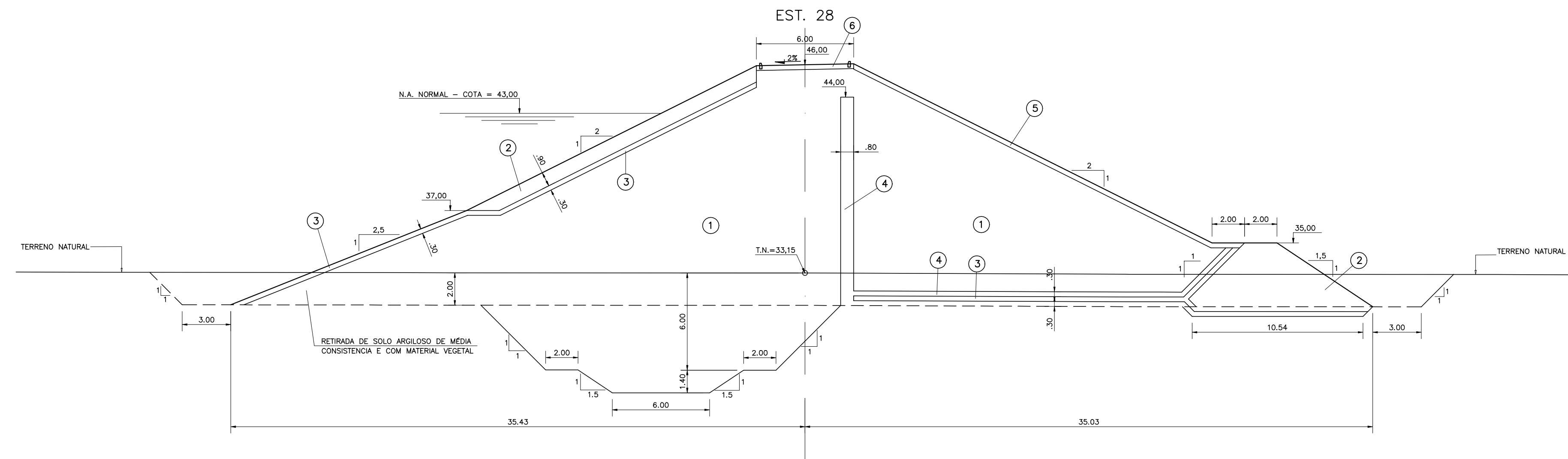
Nº	NATUREZA DA REVISÃO	DATA	APROVO

GOVERNO DO ESTADO DO CEARÁ
SECRETARIA DOS RECURSOS HÍDRICOS - SRH

PROJETO EXECUTIVO DAS BARRAGENS JOÃO GUERRA, UMARI, RIACHO DA SERRA, CEARÁ E MISSI E DAS ADUTORAS DE MADALENA, LAGOA DO MATO, ALTO SANTO E AMONTADA.

PROJETO EXECUTIVO DA BARRAGEM CEARÁ

Projeto :	BARRAGEM PRINCIPAL	Arquivo :	-
Visto :	SEÇÕES TRANSVERSAIS (23 a 25)	Data de Emissão :	MARÇO/2003
Verificado :	CONSORCIO:	Escala :	1:200
Aprova :	MONTGOMERY WATSON	EngSoft	Nº do Desenho : III-2-15/39-000



- LEGENDA :
- ① SOLO DAS JAZIDAS J-01; J-02; J-03 E J-04
 - ② SOLO DA JAZIDA J-05
 - ③ ENROCAMENTO PROVENIENTE DAS ESCAVAÇÕES OBRIGATORIAS E PEDREIRA
 - ④ BRITA (TRANSIÇÃO)
 - ⑤ AREIA DOS AREAIS A-02 E A-03
 - ⑥ BRITA CORRIDA
 - ⑦ PROTEÇÃO DO CORDÃO EM CALÇAMENTO DE PEDRA TOSCA

NOTAS :

DESENHOS DE REFERÊNCIA :

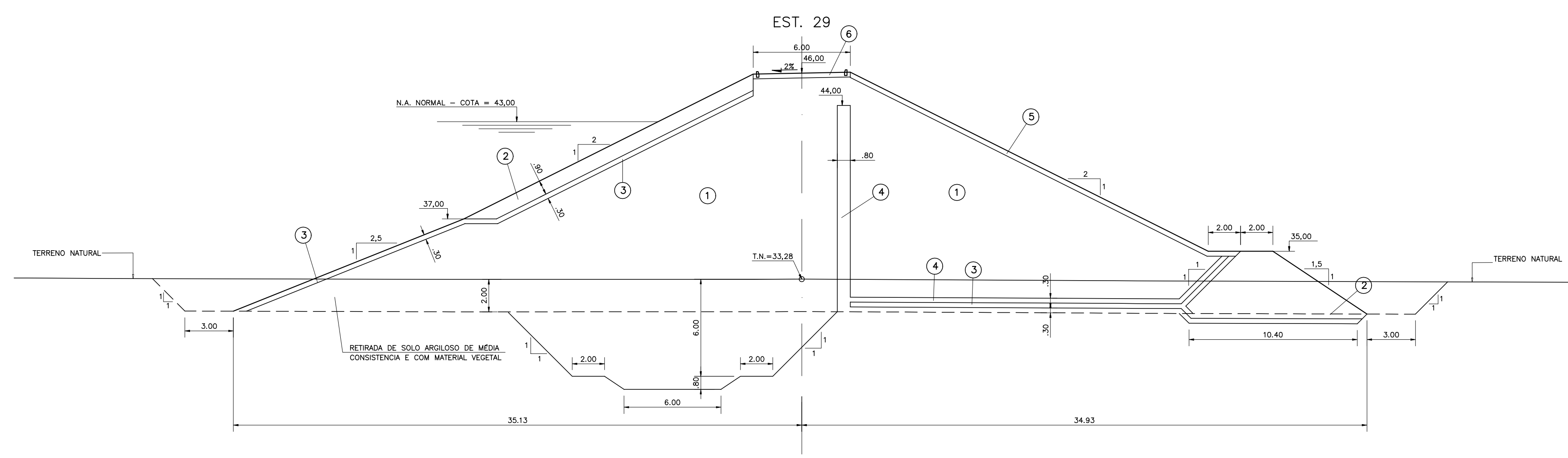
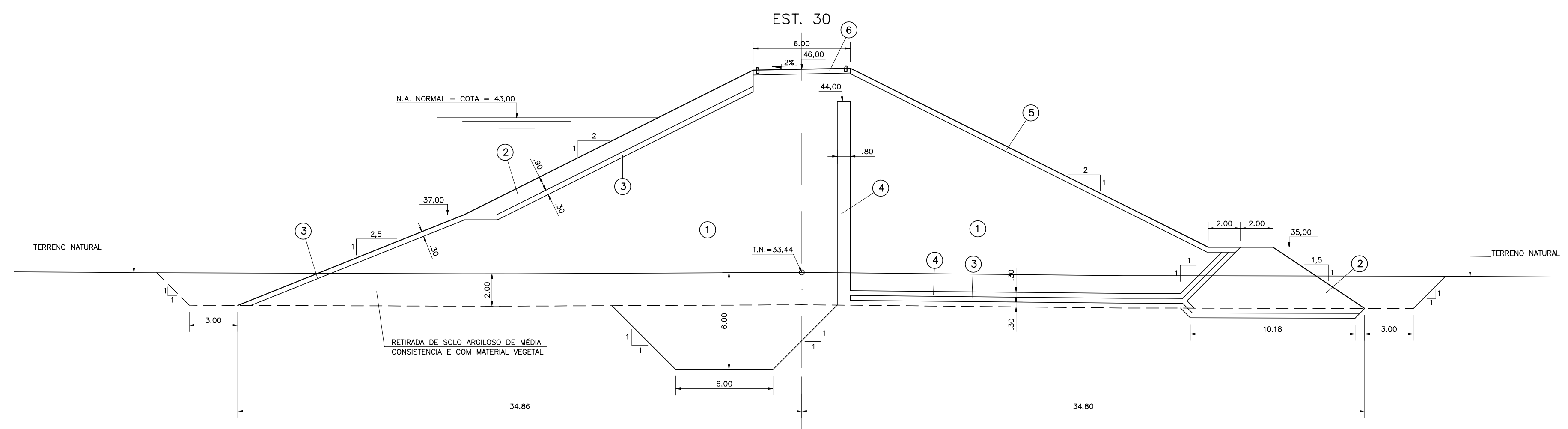
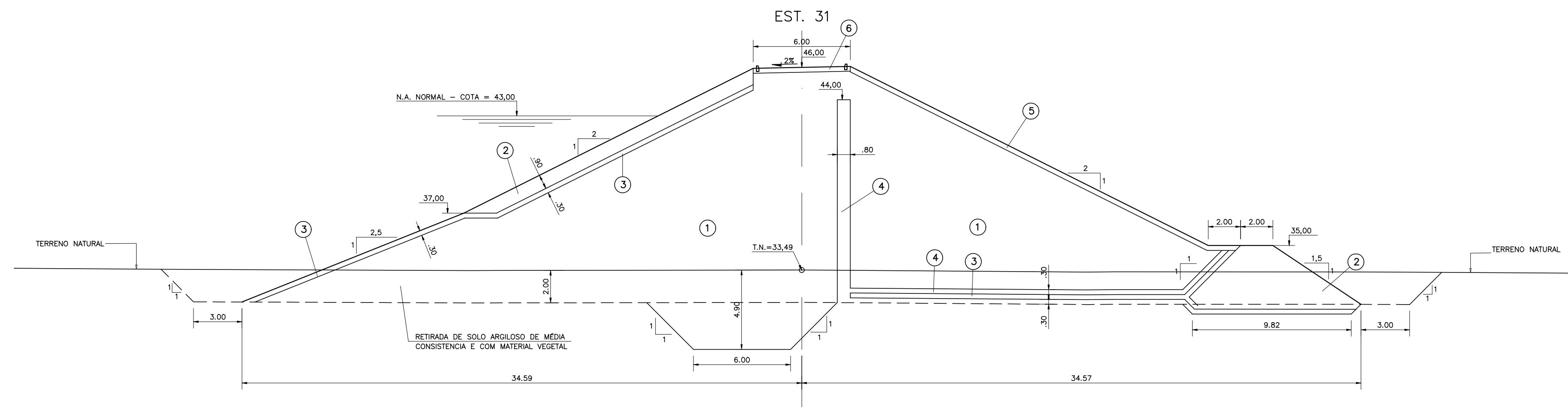
REVISÕES			
Nº	NATUREZA DA REVISÃO	DATA	APROVO

GOVERNO DO ESTADO DO CEARÁ
SECRETARIA DOS RECURSOS HÍDRICOS - SRH

PROJETO EXECUTIVO DAS BARRAGENS JOÃO GUERRA, UMARI, RIACHO DA SERRA, CEARÁ E MISSI E DAS ADUTORAS DE MADALENA, LAGOA DO MATO, ALTO SANTO E AMONTADA.

PROJETO EXECUTIVO DA BARRAGEM CEARÁ

Projeto :	BARRAGEM PRINCIPAL	Arquivo :	
Visto :	SEÇÕES TRANSVERSAIS (26 a 28)	Data de Emissão :	MARÇO/2003
Verificado :	CONSORCIO:	Escala :	1:200
Aprova :		Nº do Desenho :	III-2-16/39-000



LEGENDA :

- ① SOLO DAS JAZIDAS J-01; J-02; J-03 E J-04
- ② SOLO DA JAZIDA J-05
- ③ ENROCAMENTO PROVENIENTE DAS ESCAVAÇÕES OBRIGATORIAS E PEDREIRA
- ④ BRITA (TRANSIÇÃO)
- ⑤ AREIA DOS AREAIS A-02 E A-03
- ⑥ BRITA CORRIDA
- ⑦ PROTEÇÃO DO CORDÃO EM CALÇAMENTO DE PEDRA TOSCA

NOTAS :

DESENHOS DE REFERÊNCIA :

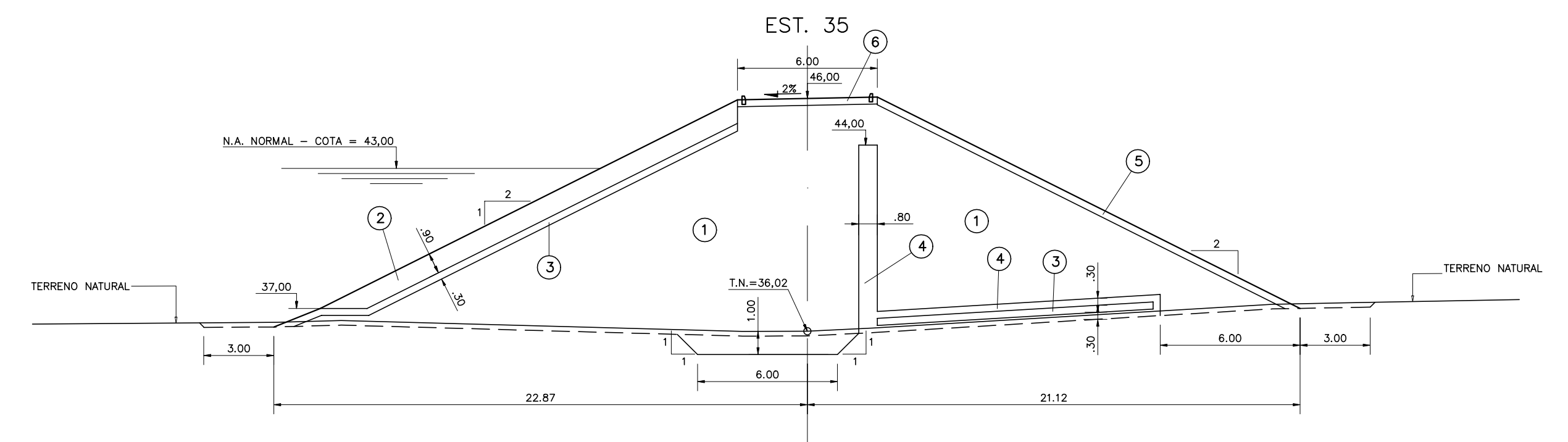
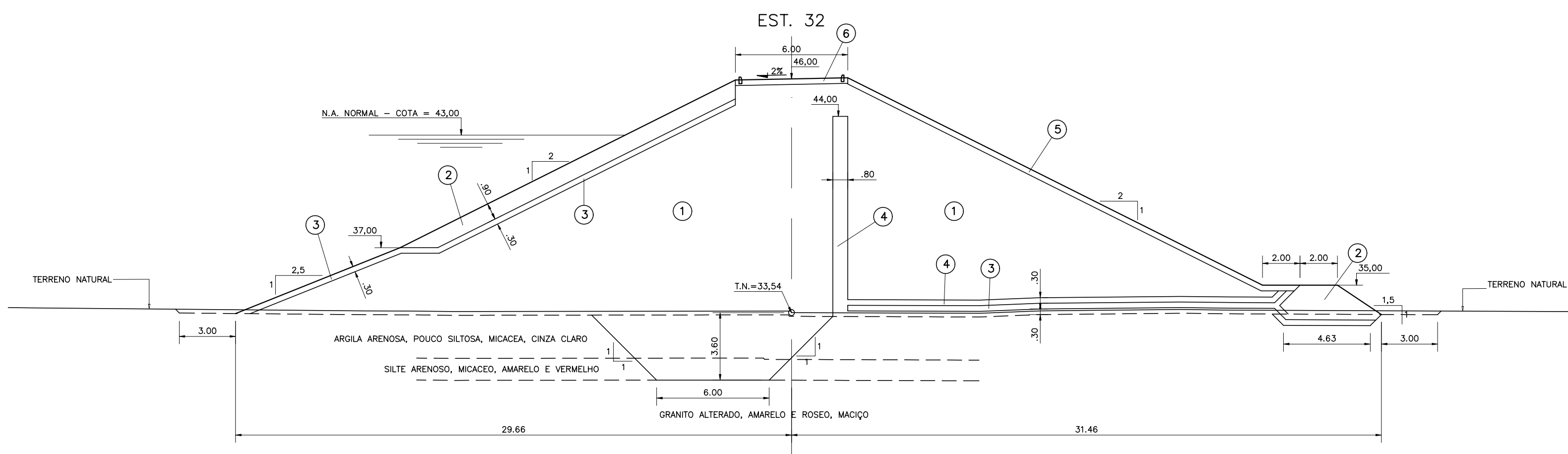
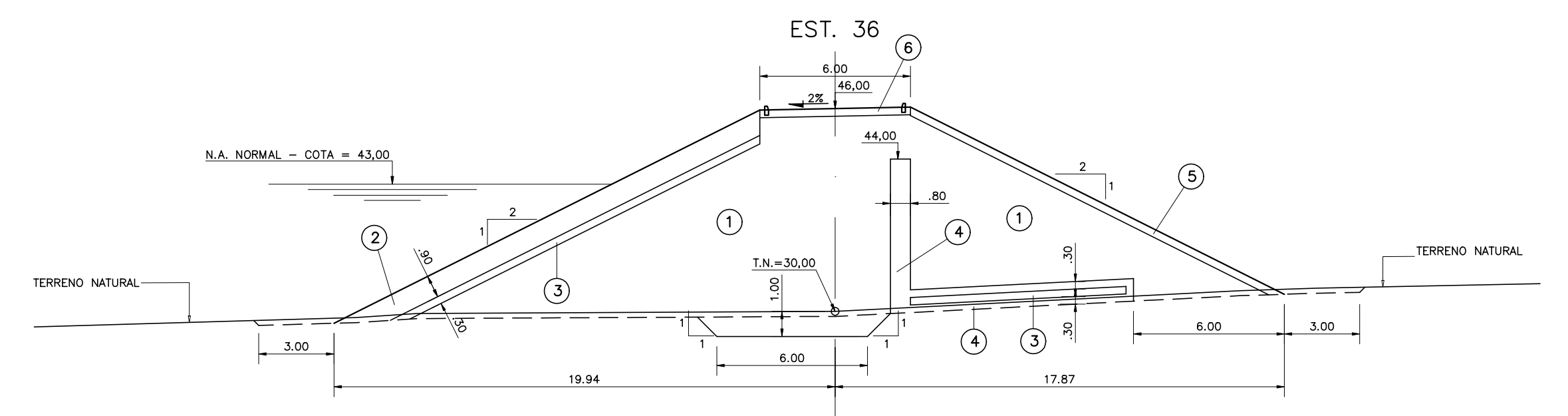
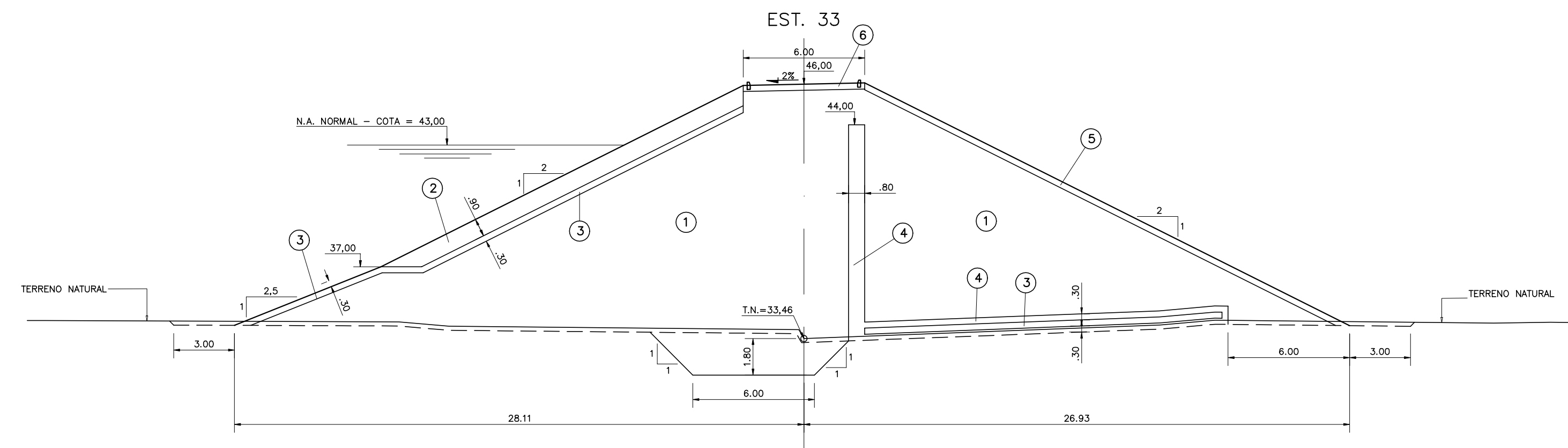
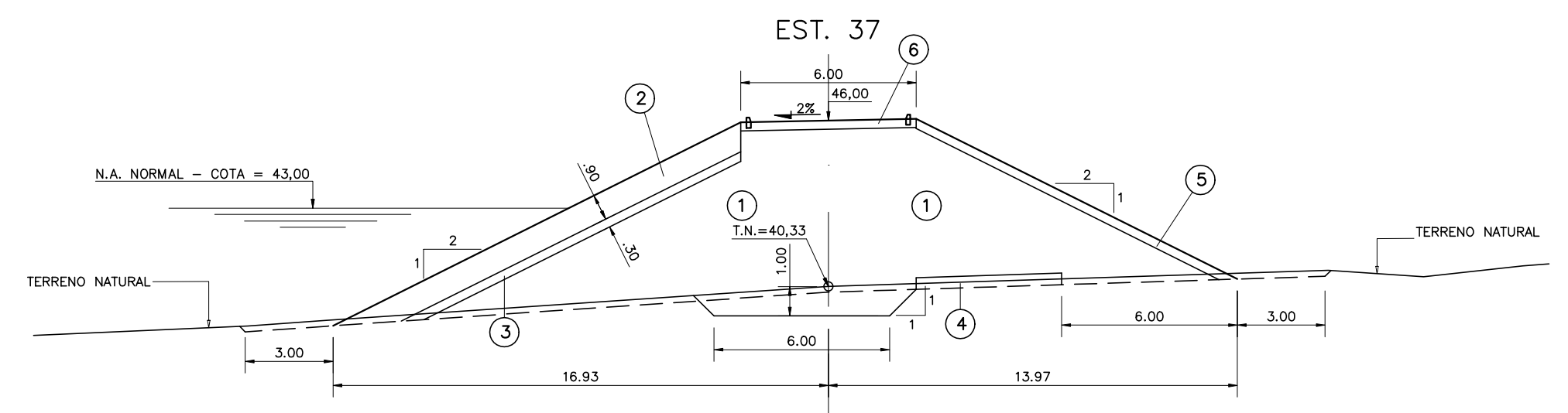
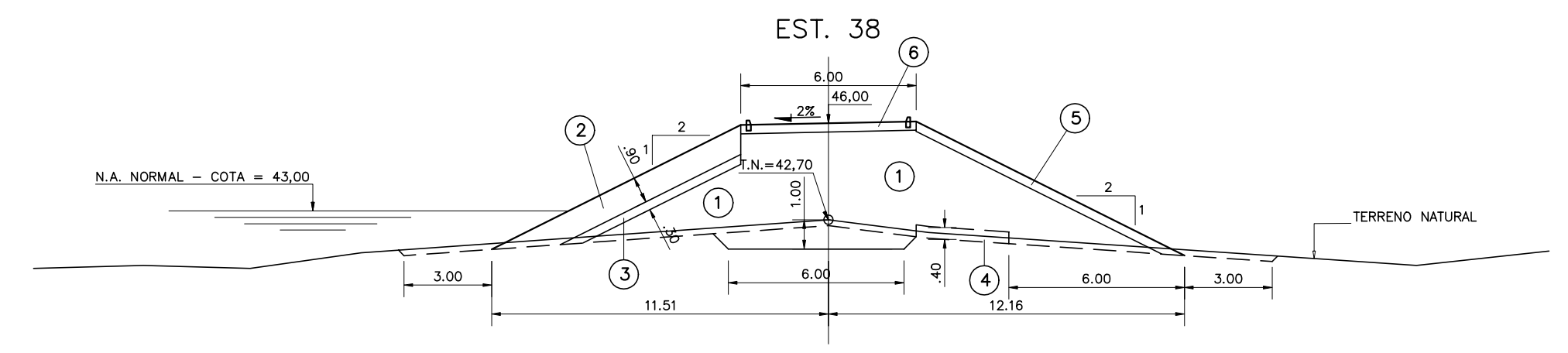
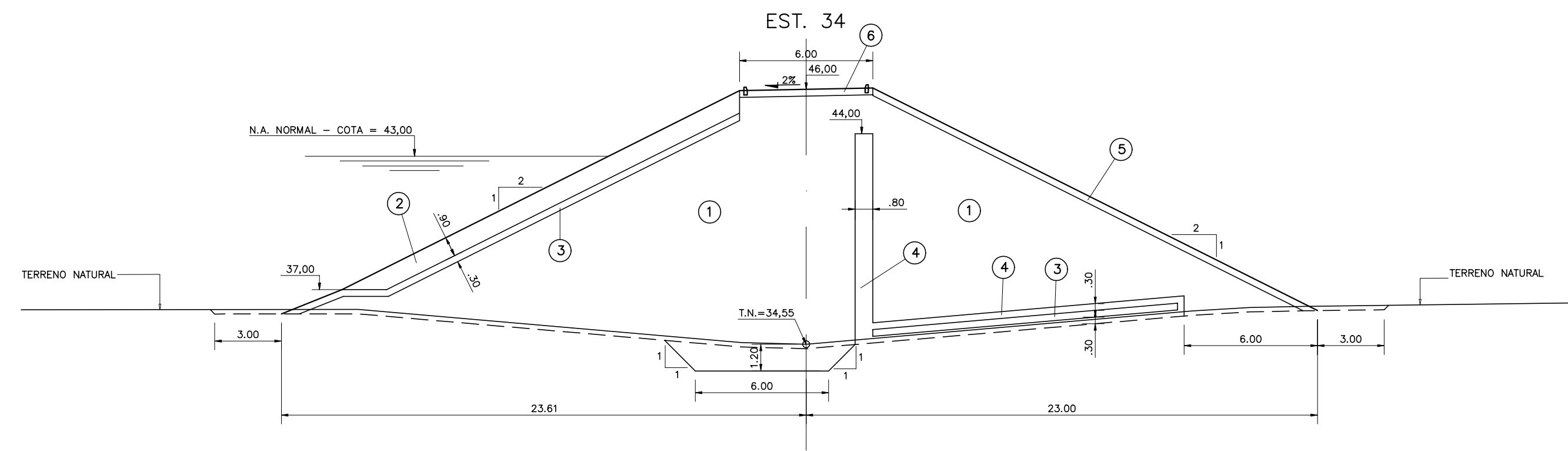
REVISÕES			
Nº	NATUREZA DA REVISÃO	DATA	APROVO

GOVERNO DO ESTADO DO CEARÁ
SECRETARIA DOS RECURSOS HÍDRICOS - SRH

PROJETO EXECUTIVO DAS BARRAGENS JOÃO GUERRA, UMARI, RIACHO DA SERRA, CEARÁ E MISSI E DAS ADUTORAS DE MADEIRA, LAGOA DO MATO, ALTO SANTO E AMONTADA.

PROJETO EXECUTIVO DA BARRAGEM CEARÁ

Projeto :	BARRAGEM PRINCIPAL	Arquivo :	-
Visto :	SEÇÕES TRANSVERSAIS (29 a 31)	Data de Emissão :	MARÇO/2003
Verificado :	CONSORCIO:	Escala :	1:200
Aprova :		Nº do Desenho :	III-2-17/39-000



LEGENDA :

- ① SOLO DAS JAZIDAS J-01; J-02; J-03 E J-04
- ② SOLO DA JAZIDA J-05
- ③ ENROCAMENTO PROVENIENTE DAS ESCAVAÇÕES OBRIGATORIAS E PEDREIRA
- ④ BRITA (TRANSIÇÃO)
- ⑤ AREIA DOS AREAIS A-02 E A-03
- ⑥ BRITA CORRIDA
- ⑦ PROTEÇÃO DO CORDÃO EM CALÇAMENTO DE PEDRA TOSCA

NOTAS :

DESENHOS DE REFERÊNCIA :

REVISÕES

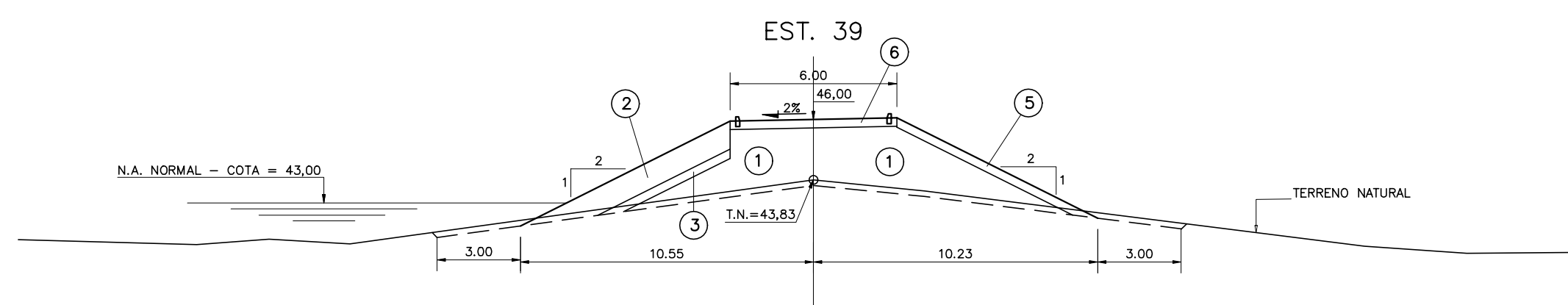
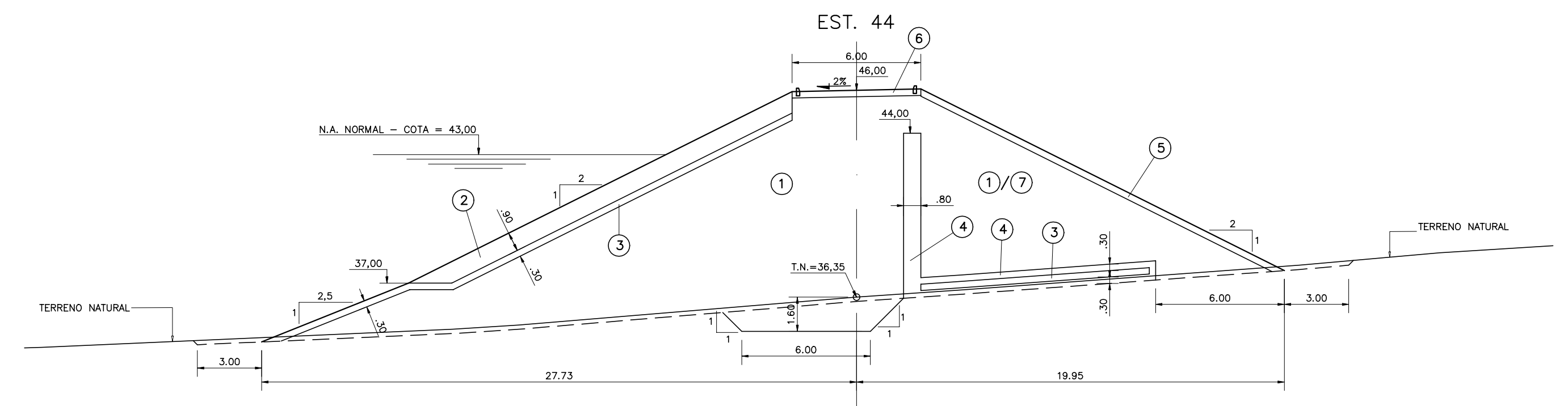
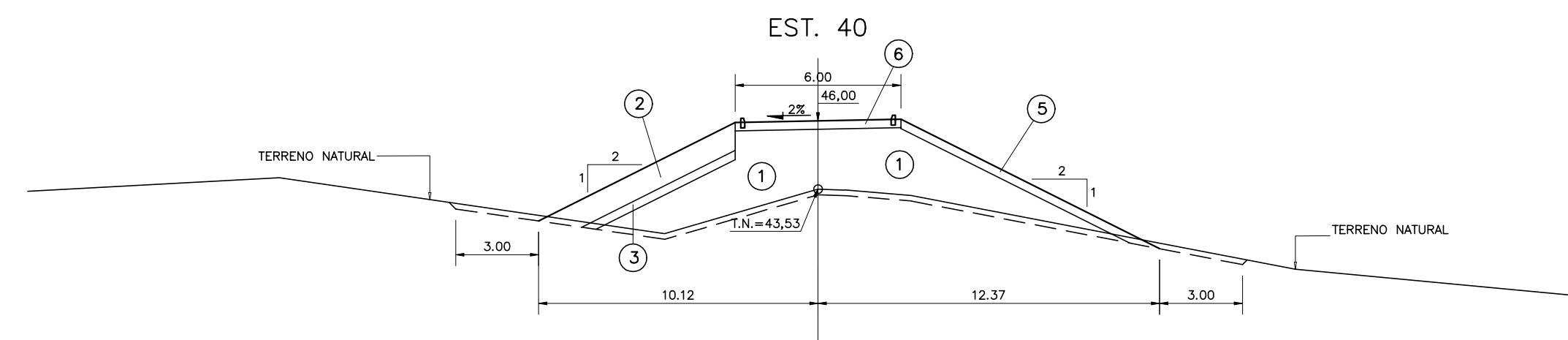
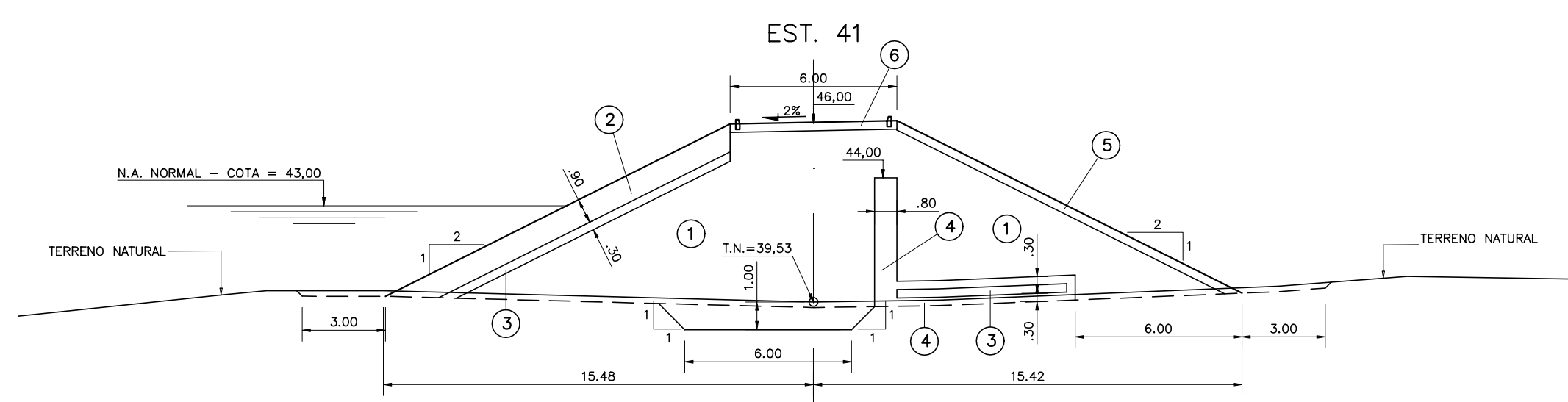
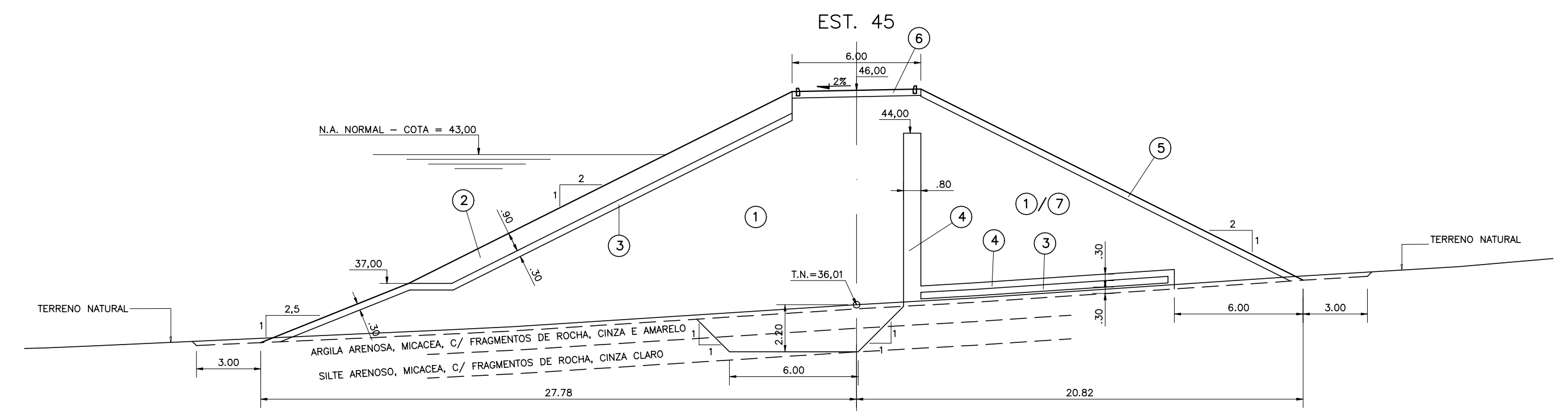
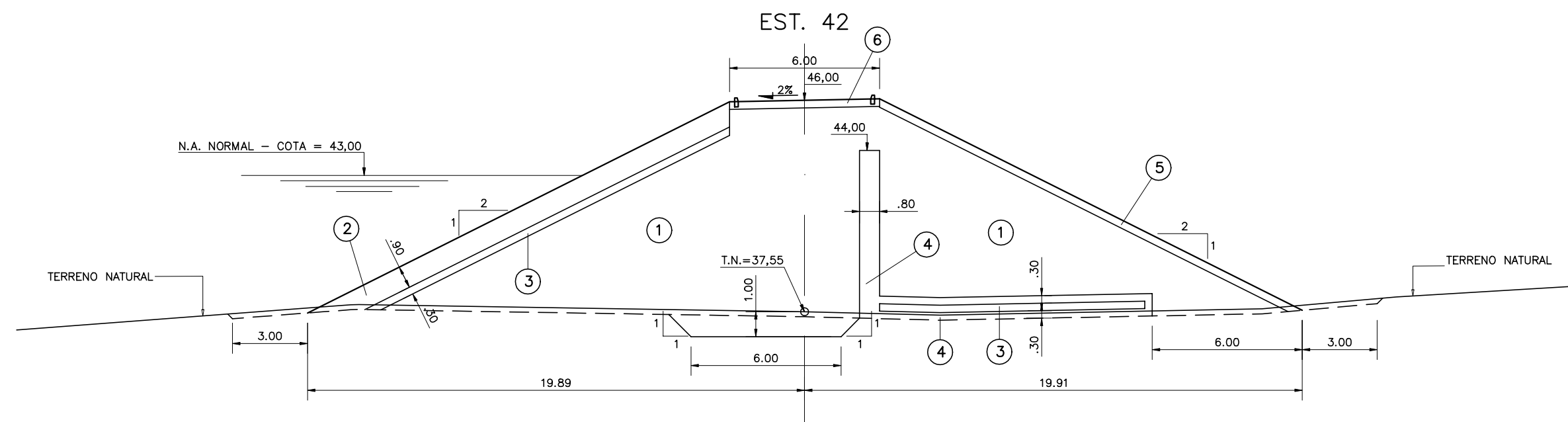
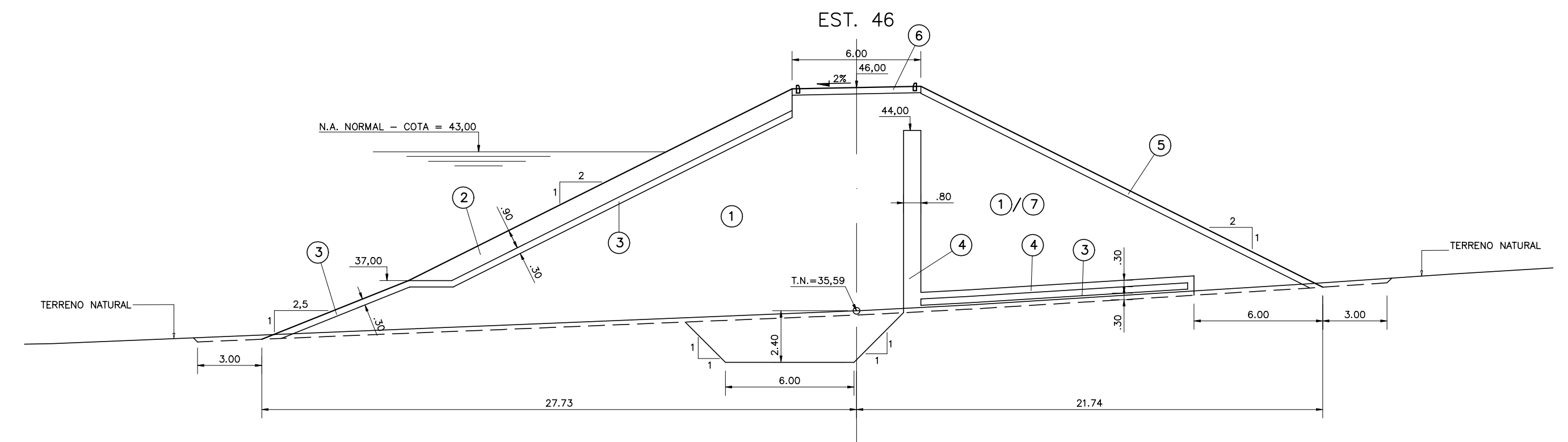
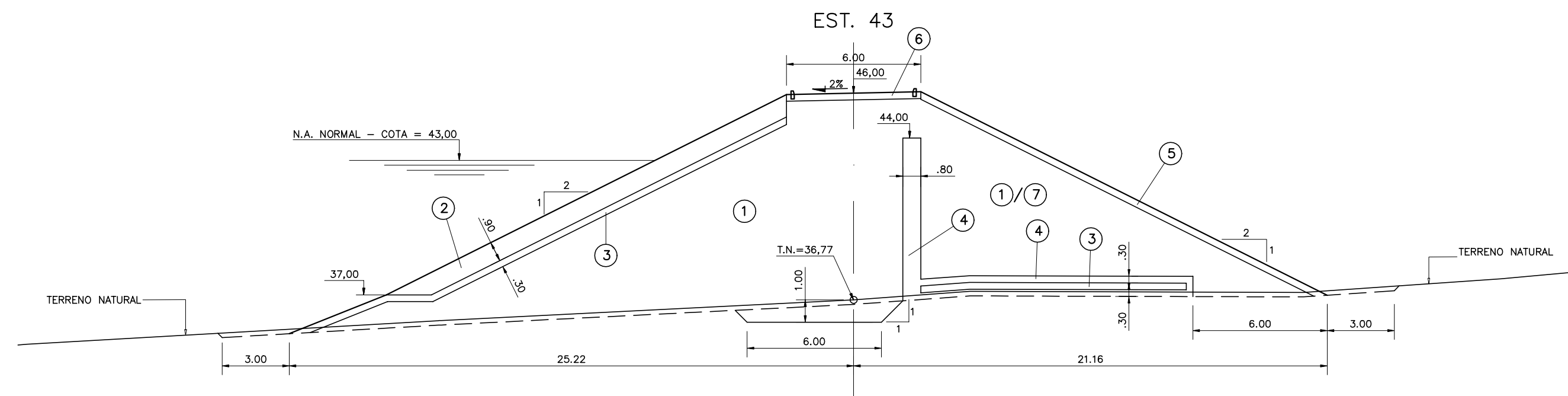
Nº	NATUREZA DA REVISÃO	DATA	APROVO

GOVERNO DO ESTADO DO CEARÁ
SECRETARIA DOS RECURSOS HÍDRICOS - SRH

PROJETO EXECUTIVO DAS BARRAGENS JOÃO GUERRA, UMARI, RIACHO DA SERRA, CEARÁ E MISSI E DAS ADUTORAS DE MADALENA, LAGOA DO MATO, ALTO SANTO E AMONTADA.

PROJETO EXECUTIVO DA BARRAGEM CEARÁ

Projeto :	BARRAGEM PRINCIPAL	Arquivo :	-
Visto :	SEÇÕES TRANSVERSAIS (32 a 38)	Data de Emissão :	MARÇO/2003
Verificado :	CONSORCIO:	Escala :	1:200
Aprova :		Nº do Desenho :	III-2-18/39-000



LEGENDA :

- ① SOLO DAS JAZIDAS J-01; J-02; J-03 E J-04
- ② SOLO DA JAZIDA J-05
- ③ ENROCAMENTO PROVENIENTE DAS ESCAVAÇÕES OBRIGATORIAS E PEDREIRA
- ④ BRITA (TRANSIÇÃO)
- ⑤ AREIA DOS AREAIS A-02 E A-03
- ⑥ BRITA CORRIDA
- ⑦ PROTEÇÃO DO CORDÃO EM CALÇAMENTO DE PEDRA TOSCA
- ⑧ SOLO PROVENIENTE DA ESCAVAÇÃO OBRIGATORIA DO SANGRADOR

NOTAS :



DESENHOS DE REFERÊNCIA :

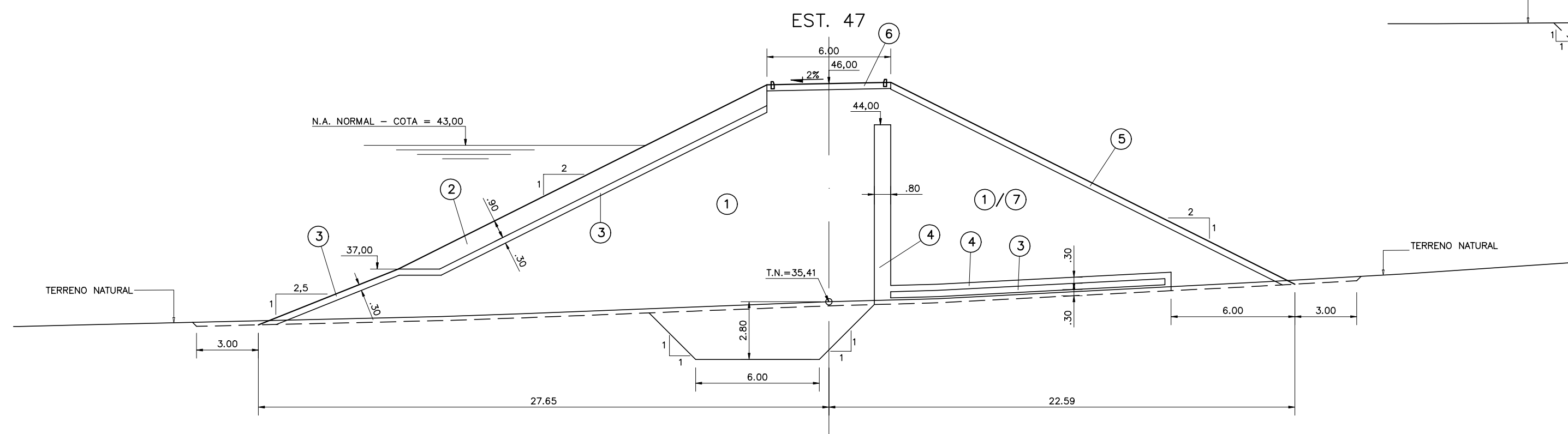
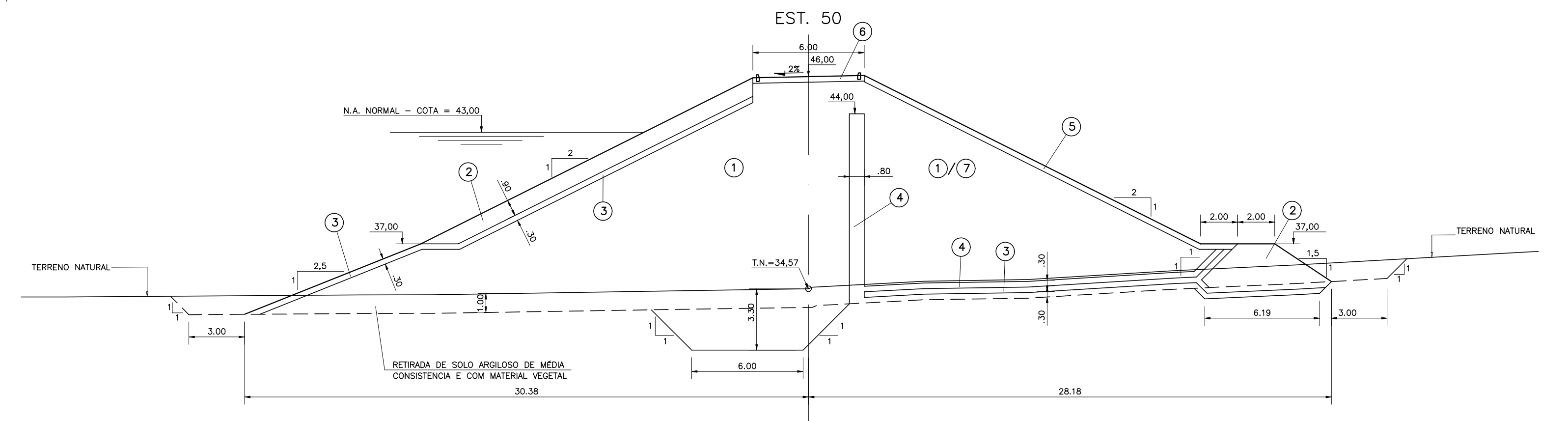
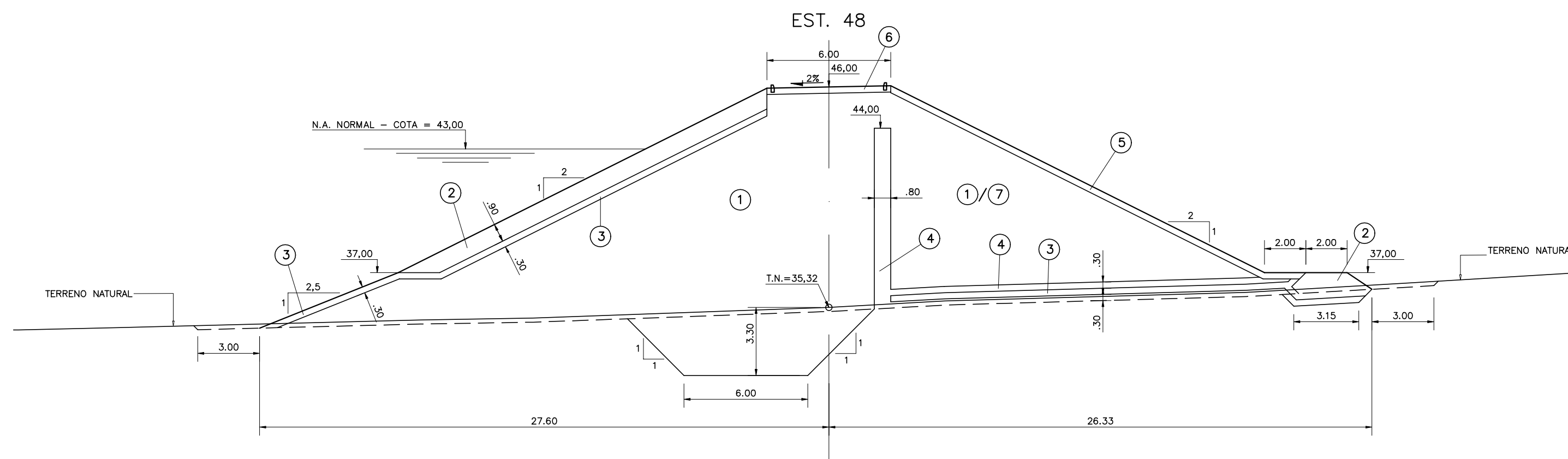
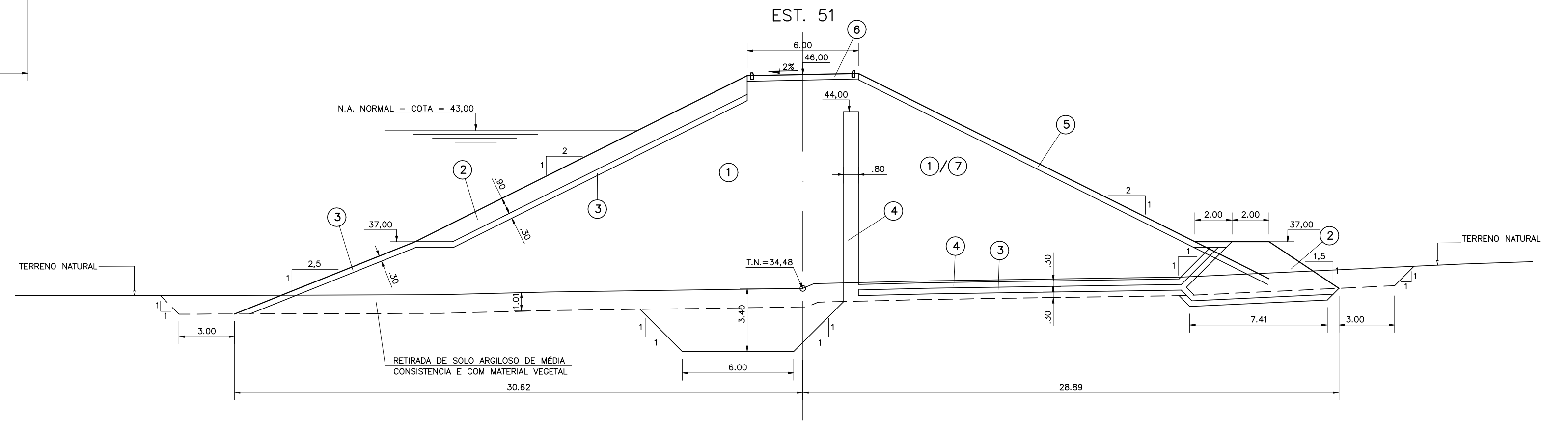
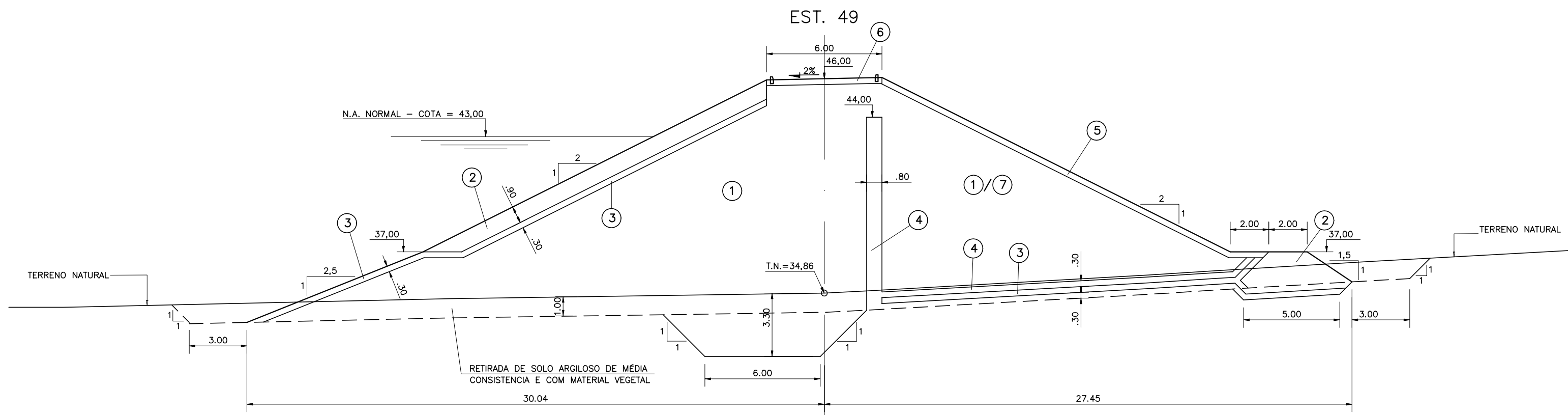
REVISÕES			
Nº	NATUREZA DA REVISÃO	DATA	APROVO

GOVERNO DO ESTADO DO CEARÁ
SECRETARIA DOS RECURSOS HÍDRICOS - SRH

PROJETO EXECUTIVO DAS BARRAGENS JOÃO GUERRA, UMARI, RIACHO DA SERRA, CEARÁ E MISSI E DAS ADUTORAS DE MADEIRA, LAGOA DO MATO, ALTO SANTO E AMONTADA.

PROJETO EXECUTIVO DA BARRAGEM CEARÁ

Projeto :	BARRAGEM PRINCIPAL	Arquivo :	-
Visto :	SEÇÕES TRANSVERSAIS (39 a 46)	Data de Emissão :	MARÇO/2003
Verificado :	CONSORCIO:	Escala :	1:200
Aprova :	 	Nº do Desenho :	III-2-19/39-000



LEGENDA :

- ① SOLO DAS JAZIDAS J-01; J-02; J-03 E J-04
- ② SOLO DA JAZIDA J-05
- ③ ENROCAMENTO PROVENIENTE DAS ESCAVAÇÕES OBRIGATORIAS E PEDREIRA
- ④ BRITA (TRANSIÇÃO)
- ⑤ AREIA DOS AREAIS A-02 E A-03
- ⑥ BRITA CORRIDA
- ⑦ PROTEÇÃO DO CORDAMENTO EM CALÇAMENTO DE PEDRA TOSCA
- ⑧ SOLO PROVENIENTE DA ESCAVAÇÃO OBRIGATORIA DO SANGRADOIRO

NOTAS :

DESENHOS DE REFERÊNCIA :

REVISÕES

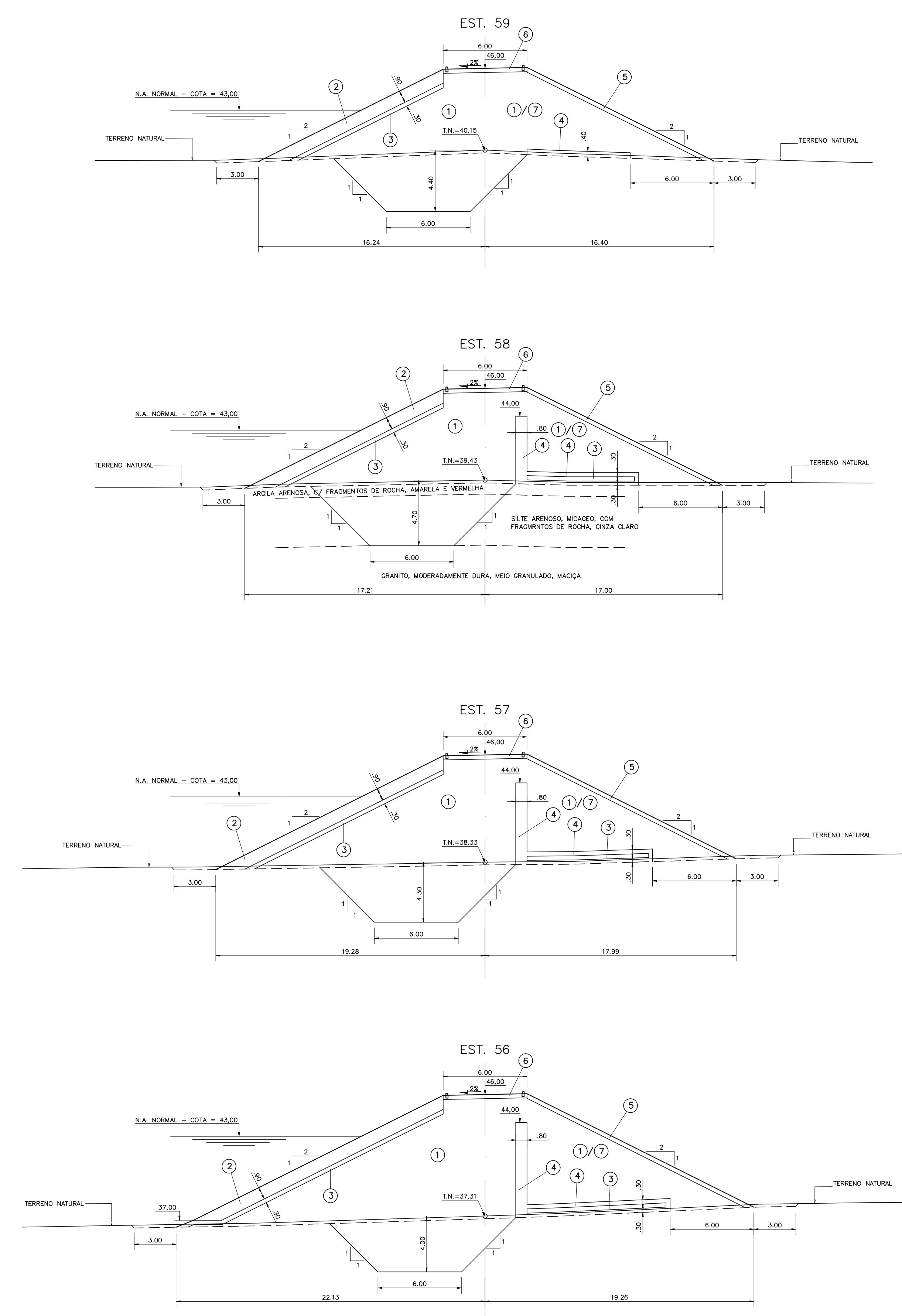
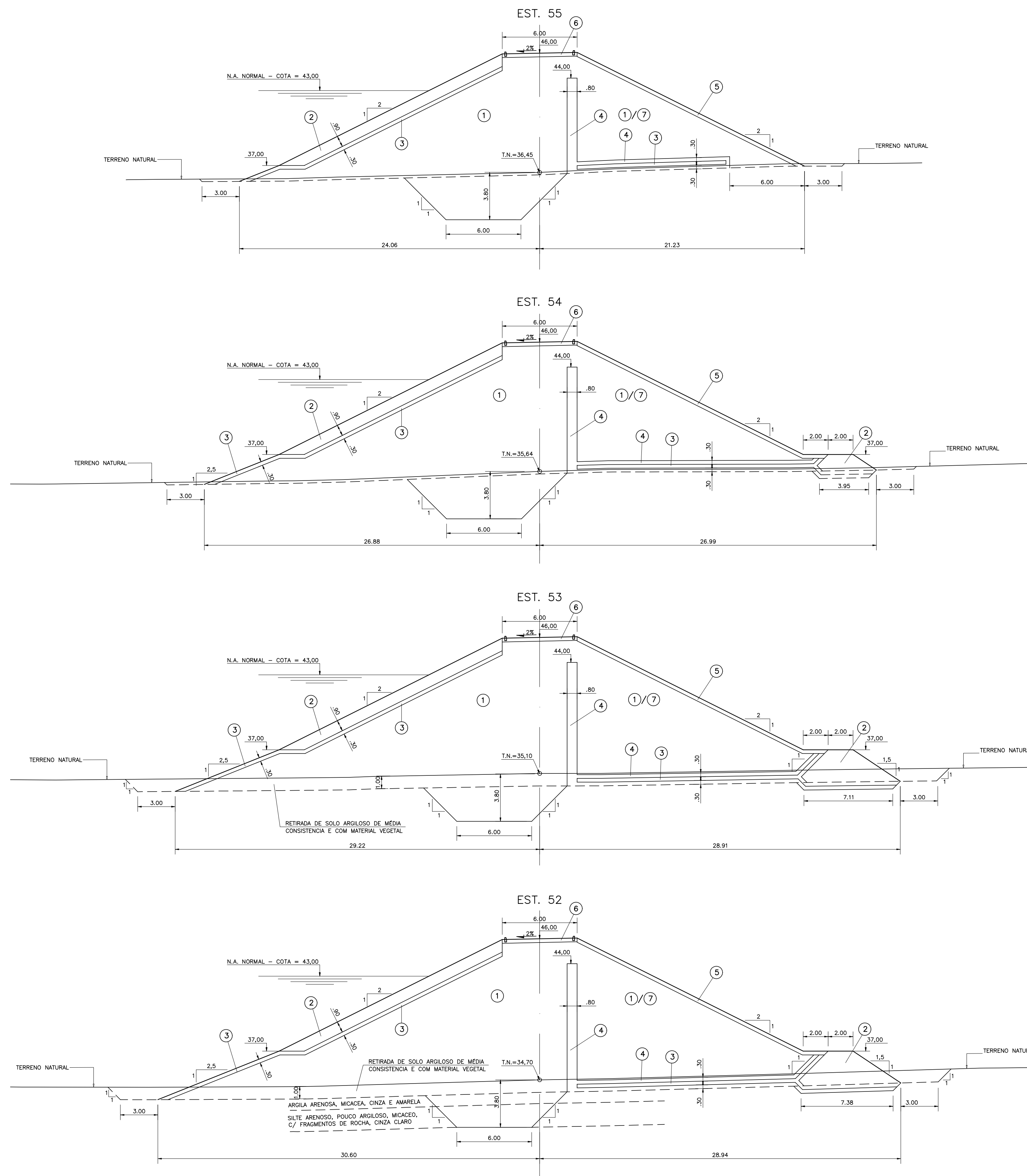
Nº	NATUREZA DA REVISÃO	DATA	APROVO

GOVERNO DO ESTADO DO CEARÁ
SECRETARIA DOS RECURSOS HÍDRICOS - SRH

PROJETO EXECUTIVO DAS BARRAGENS JOÃO GUERRA, UMARI, RIACHO DA SERRA, CEARÁ E MISSI E DAS ADUTORAS DE MADALENA, LAGOA DO MATO, ALTO SANTO E AMONTADA.

PROJETO EXECUTIVO DA BARRAGEM CEARÁ

Projeto :	BARRAGEM PRINCIPAL	Arquivo :	-
Visto :	SEÇÕES TRANSVERSAIS (47 a 51)	Data de Emissão :	MARÇO/2003
Verificado :	CONSORCIO:	Escala :	1:200
Aprova :	MONTGOMERY WATSON	EngSoft	Nº do Desenho : III-2-20/39-000



LEGENDA :

- ① SOLO DAS JAZIDAS J-01; J-02; J-03 E J-04
- ② SOLO DA JAZIDA J-05
- ③ ENROCAMENTO PROVENIENTE DAS ESCAVAÇÕES OBRIGATORIAS E PEDREIRA
- ④ BRITA (TRANSIÇÃO)
- ⑤ AREIA DOS AREAIS A-02 E A-03
- ⑥ BRITA CORRIDA
- ⑦ PROTEÇÃO DO CORDOAMENTO EM CALÇAMENTO DE PEDRA TOSCA
- ⑧ SOLO PROVENIENTE DA ESCAVAÇÃO OBRIGATORIA DO SANGRADOR

NOTAS :

1) NA ESTACA 59 EM DIANTE O MATERIAL DE ESCAVAÇÃO OBRIGATORIA PODERA SER UTILIZADO NA REGIÃO DO MACIÇO A JUSANTE DO EIXO DA BARRAGEM.

DESENHOS DE REFERÊNCIA :

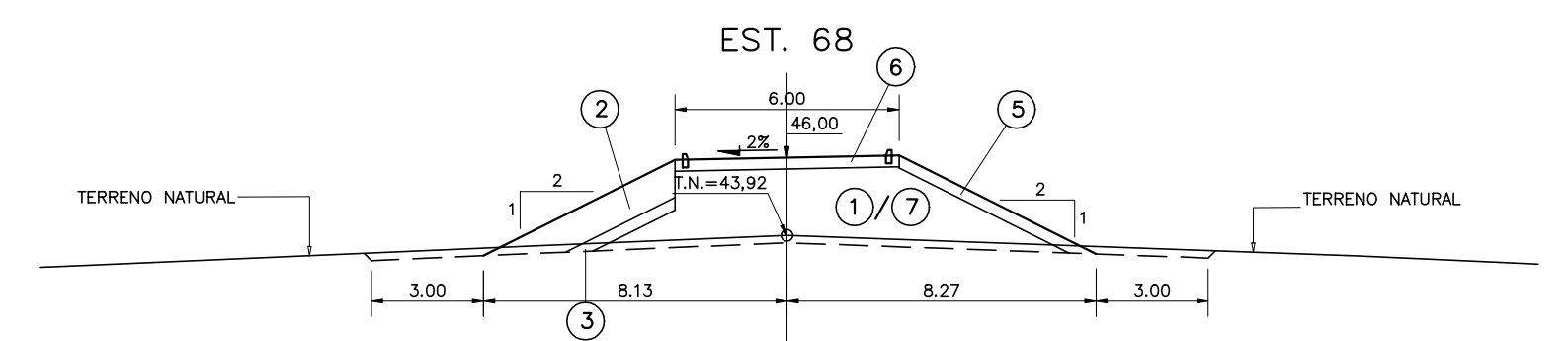
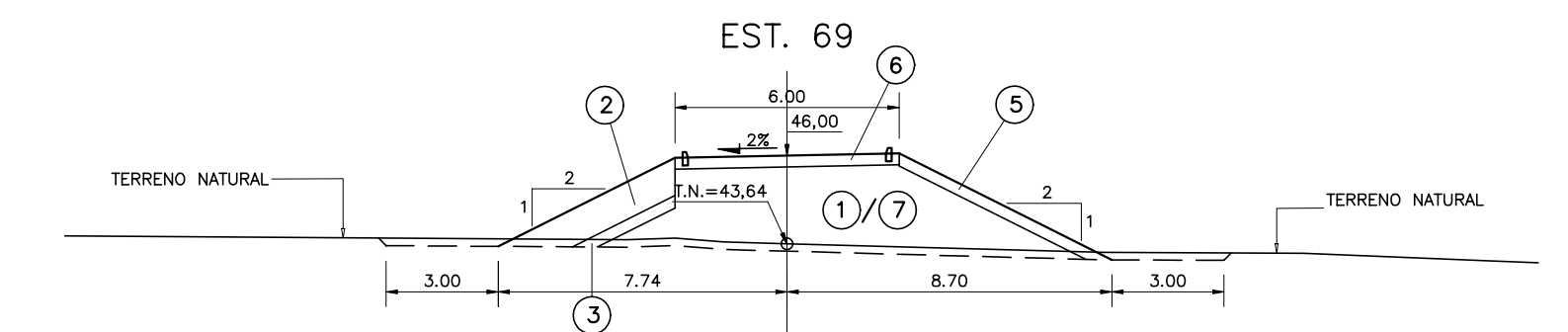
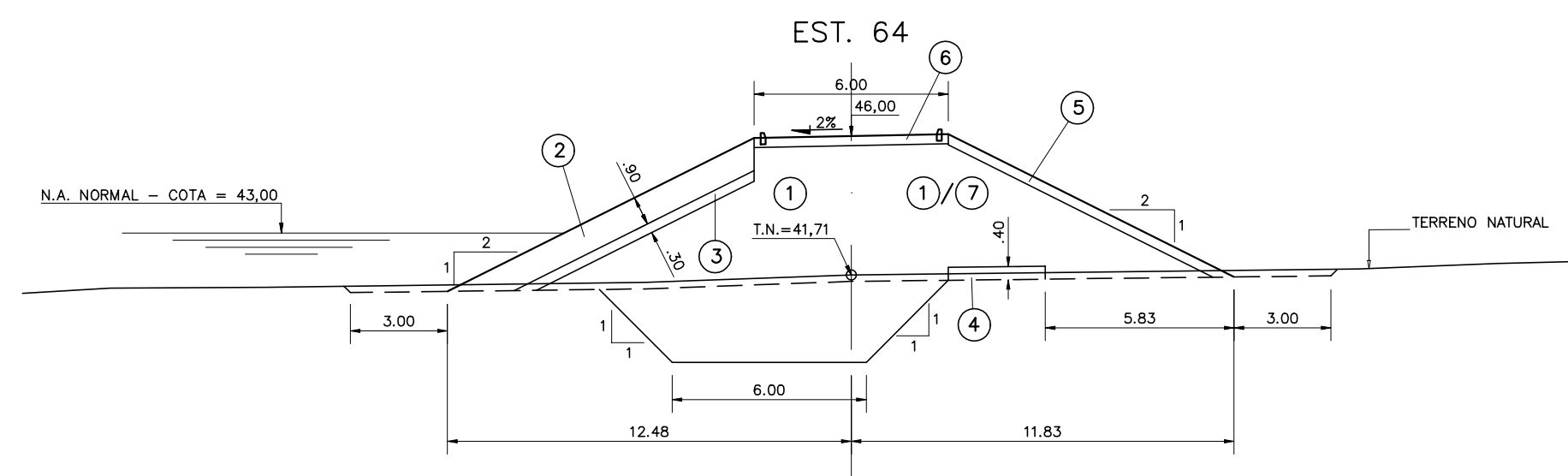
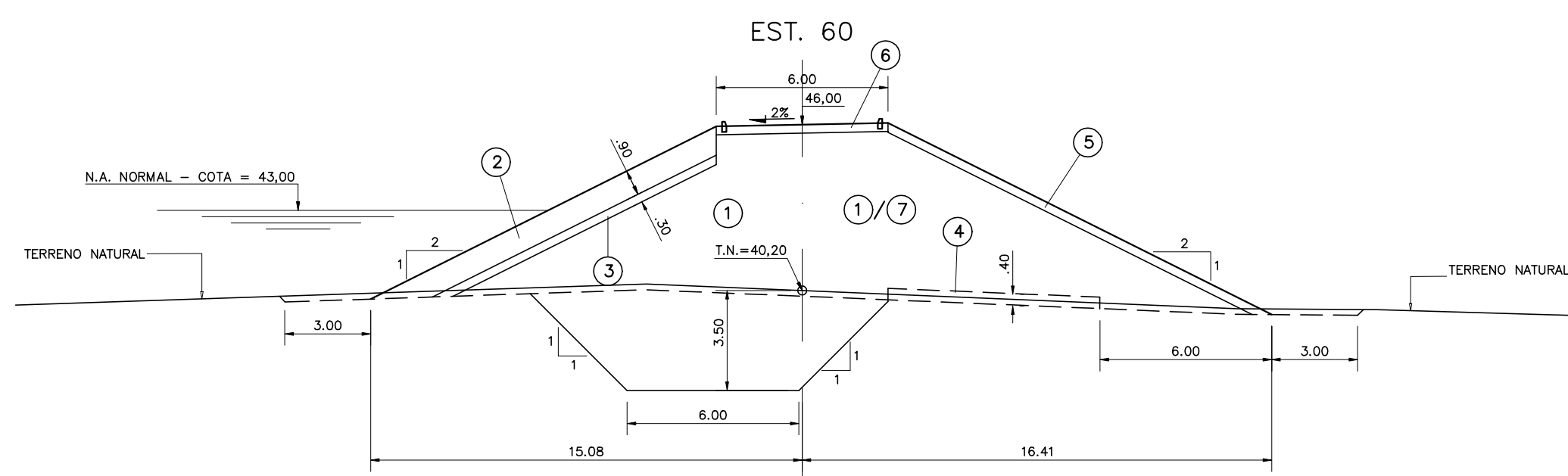
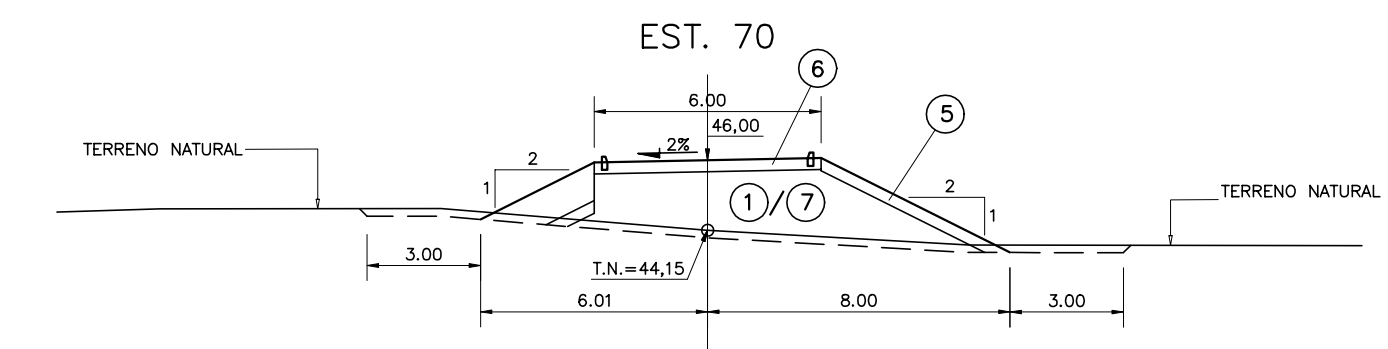
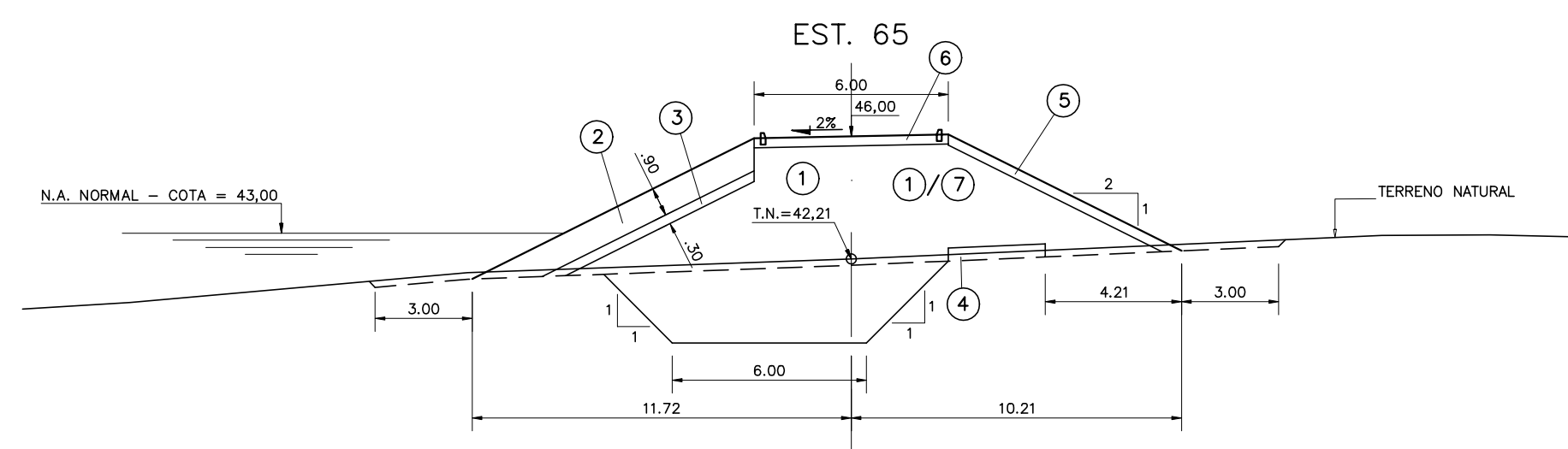
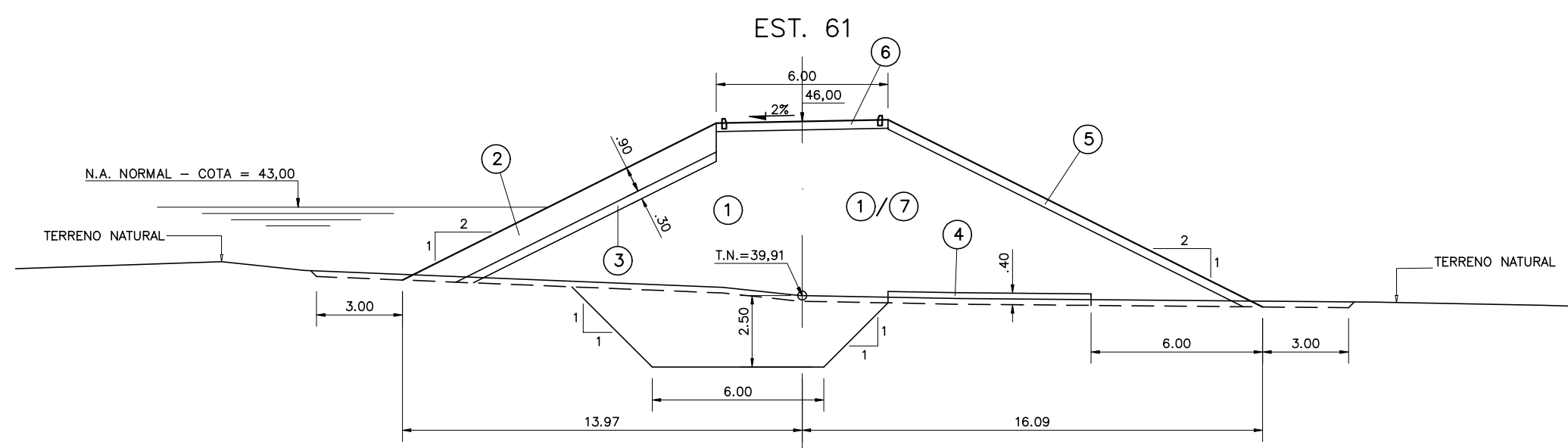
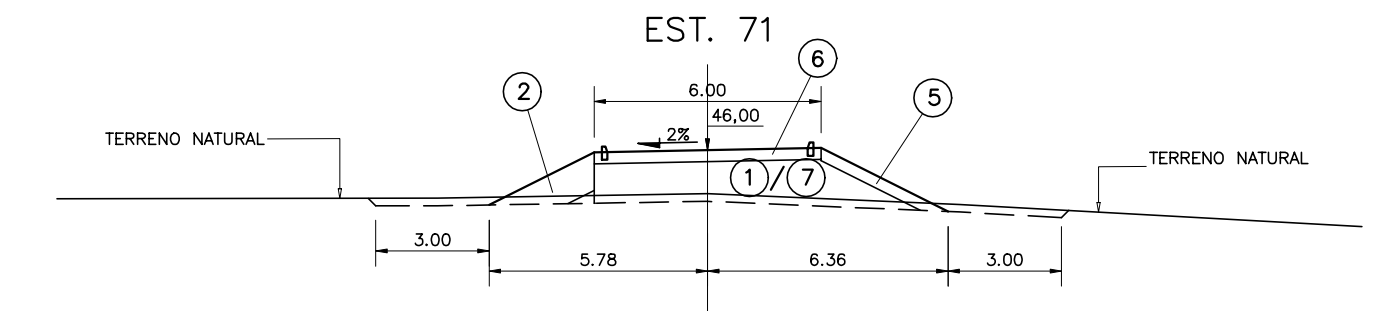
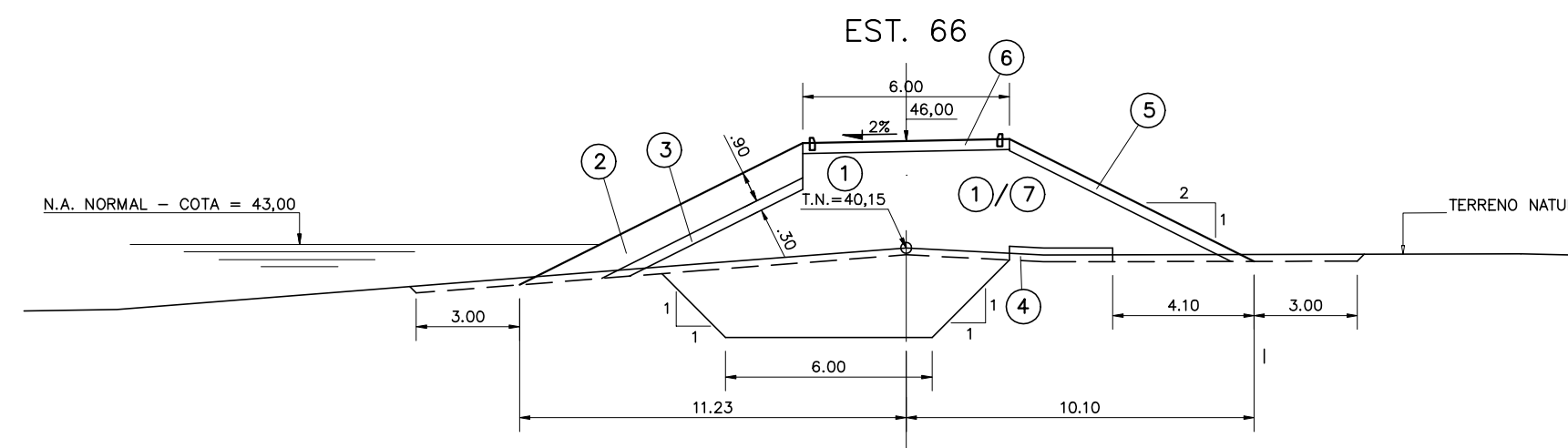
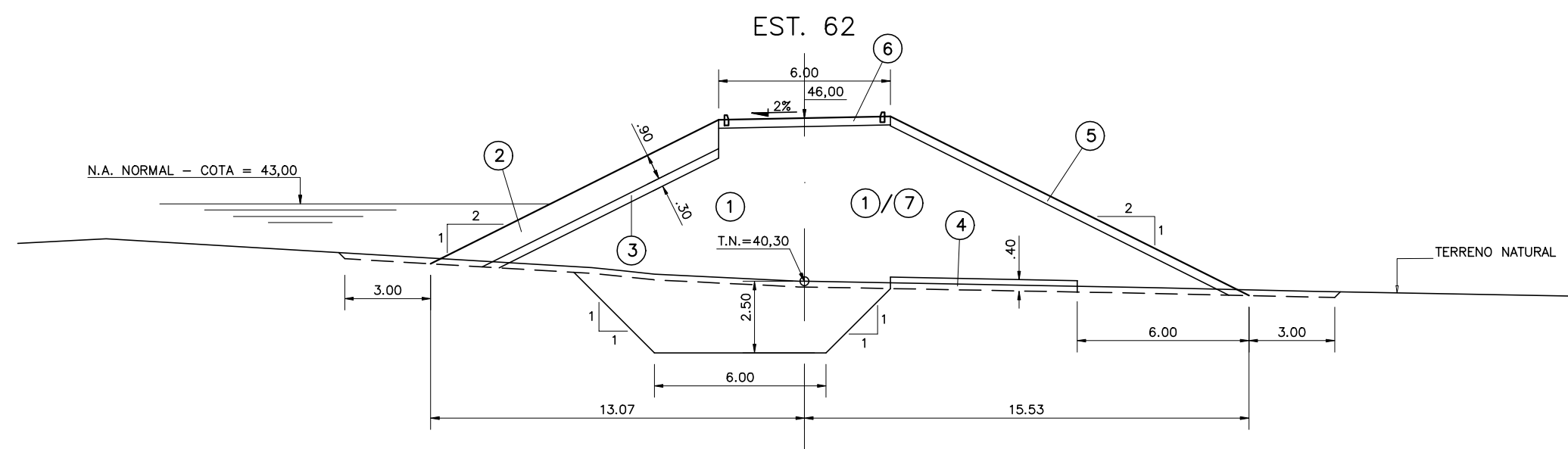
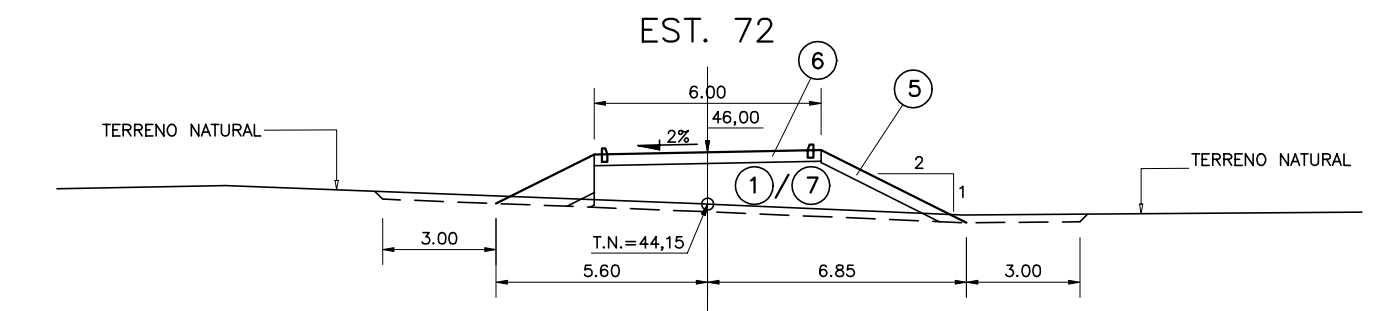
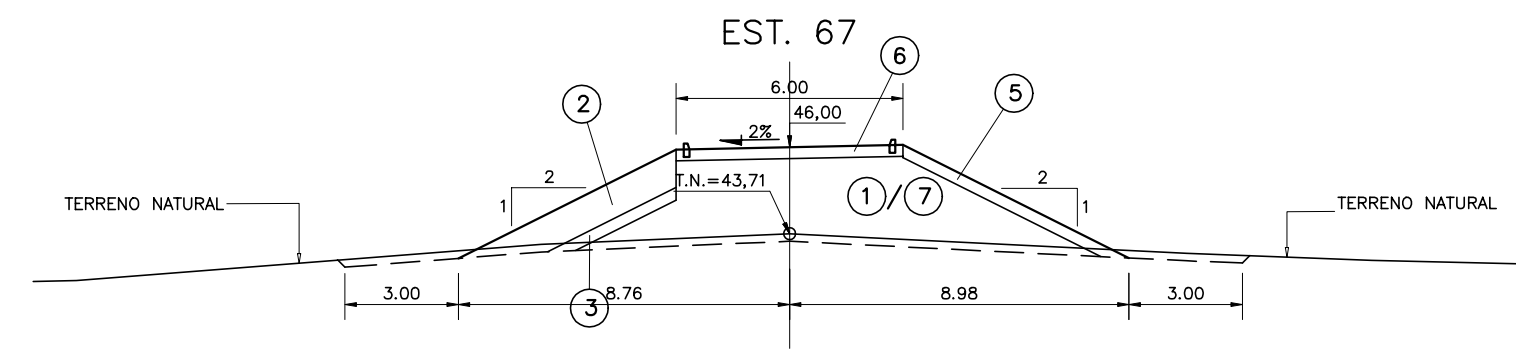
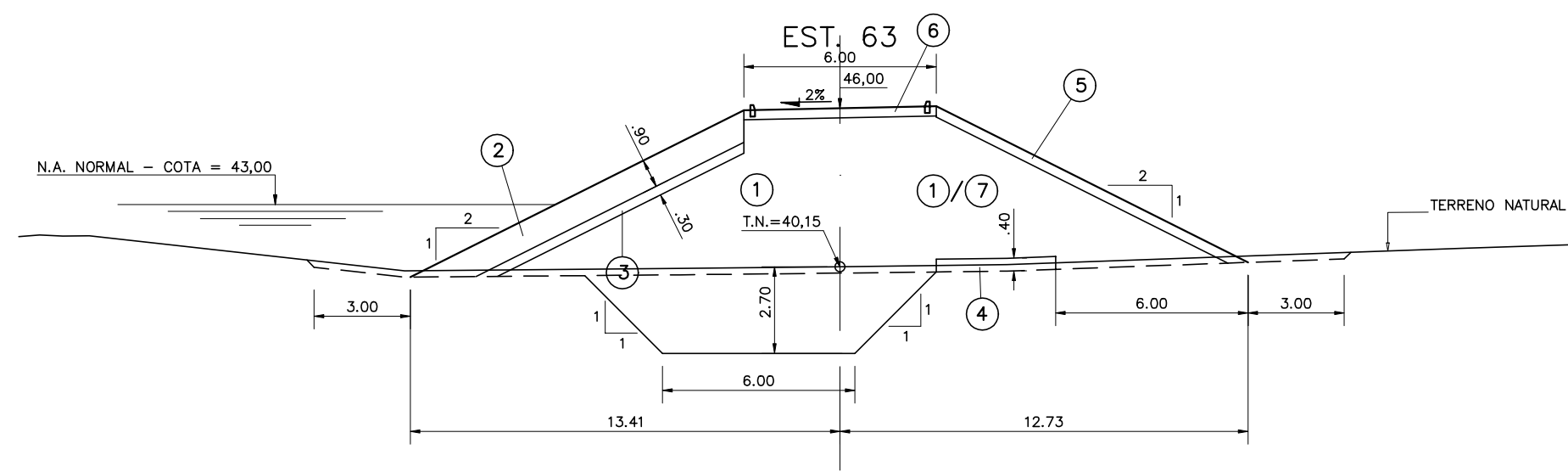
REVISÕES			
Nº	NATUREZA DA REVISÃO	DATA	APROVO

GOVERNO DO ESTADO DO CEARÁ
 SECRETARIA DOS RECURSOS HIDRICOS - SRH

PROJETO EXECUTIVO DAS BARRAGENS JOÃO GUERRA, UMARI, RIACHO DA SERRA, CEARÁ E MISSI E DAS ADUTORAS DE MADEIRA, LAGOA DO MATO, ALTO SANTO E AMONTADA.

PROJETO EXECUTIVO DA BARRAGEM CEARÁ

Projeto :	BARRAGEM PRINCIPAL	Arquivo :	-
Visto :	SEÇÕES TRANSVERSAIS (52 a 59)	Data de Emissão :	MARÇO/2003
Verificado :	CONSORCIO:	Escala :	1:200
Aprova :	MONTGOMERY WATSON	EngSoft	Nº do Desenho : III-2-21/39-000



LEGENDA :

- ① SOLO DAS JAZIDAS J-01; J-02; J-03 E J-04
- ② SOLO DA JAZIDA J-05
- ③ ENROCAMENTO PROVENIENTE DAS ESCAVAÇÕES OBRIGATORIAS E PEDREIRA
- ④ BRITA (TRANSIÇÃO)
- ⑤ AREIA DOS AREAIS A-02 E A-03
- ⑥ BRITA CORRIDA
- ⑦ PROTEÇÃO DO CORDOAMENTO EM CALÇAMENTO DE PEDRA TOSCA
- ⑧ SOLO PROVENIENTE DA ESCAVAÇÃO OBRIGATORIA DO SANGRADOURO

NOTAS :

- 1) NA ESTACA 59 EM DIANTE O MATERIAL DE ESCAVAÇÃO OBRIGATORIA PODERÁ SER UTILIZADO NA REGIÃO DO MACIÇO A JUSANTE DO EIXO DA BARRAGEM.
- 2) ENTRE A ESTACA 67 E 72, COM O TERRENO NATURAL ACIMA DA COTA 43,0m, TODO O MACIÇO PODERÁ SER EXECUTADO COM O MATERIAL PROVENIENTE DAS ESCAVAÇÕES OBRIGATORIAS DO SANGRADOURO.

DESENHOS DE REFERÊNCIA :



REVISÕES

Nº	NATUREZA DA REVISÃO	DATA	APROVO

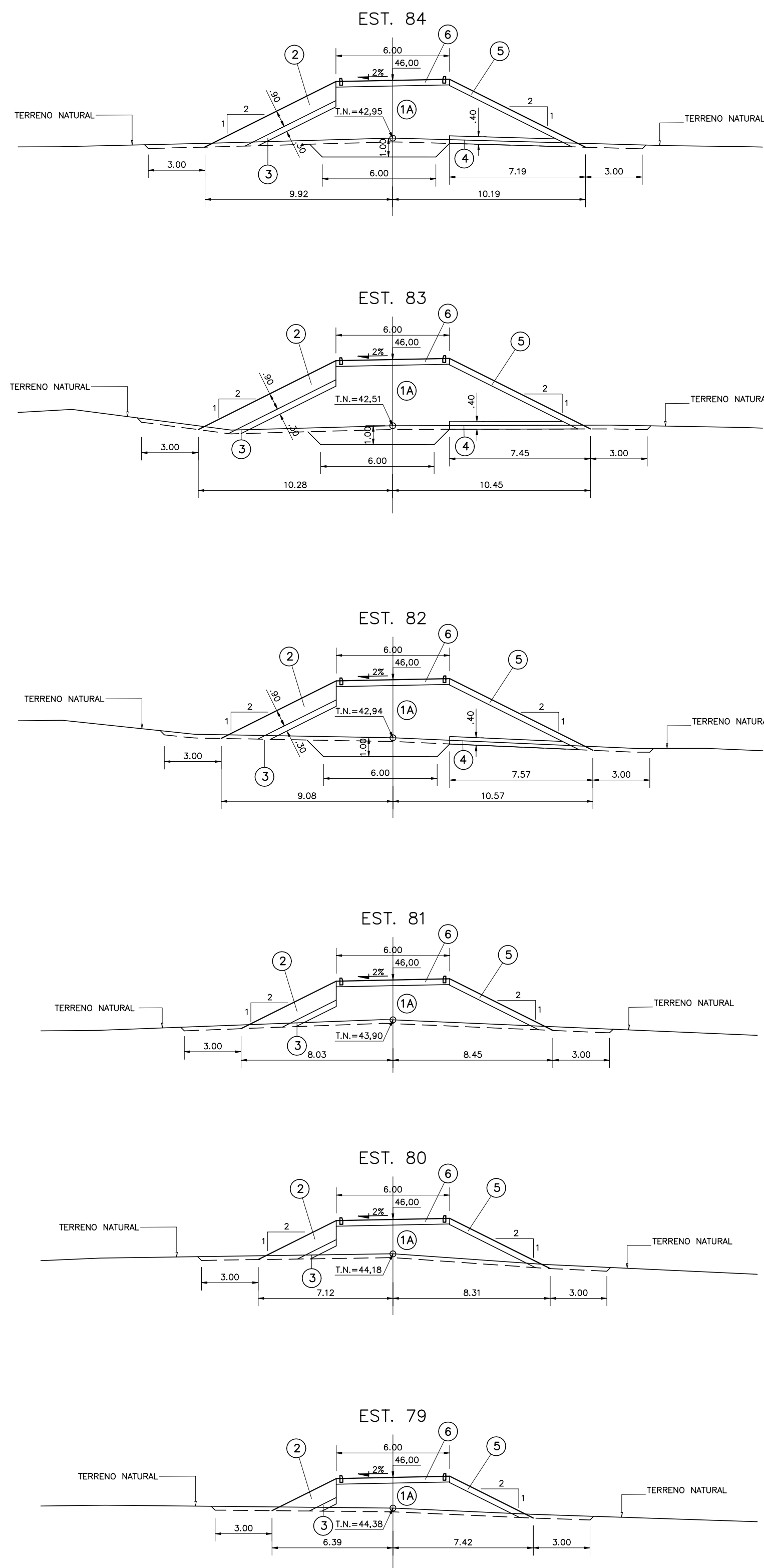
GOVERNO DO ESTADO DO CEARÁ
SECRETARIA DOS RECURSOS HIDRICOS - SRH

PROJETO EXECUTIVO DAS BARRAGENS JOÃO GUERRA, UMARI, RIACHO DA SERRA, CEARÁ E MISSI E DAS ADUTORAS DE MADEIRA, LAGOA DO MATO, ALTO SANTO E AMONTADA.

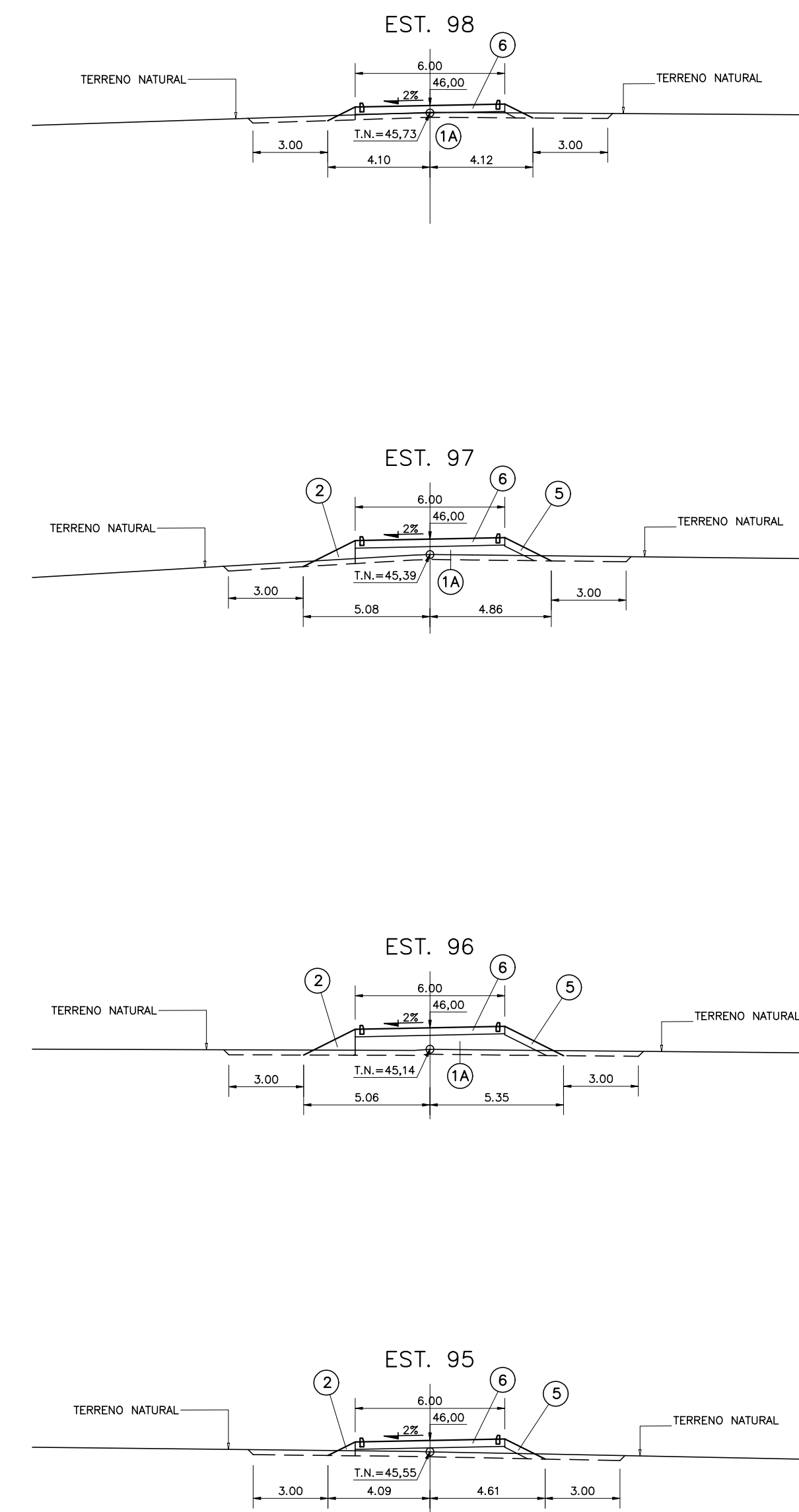
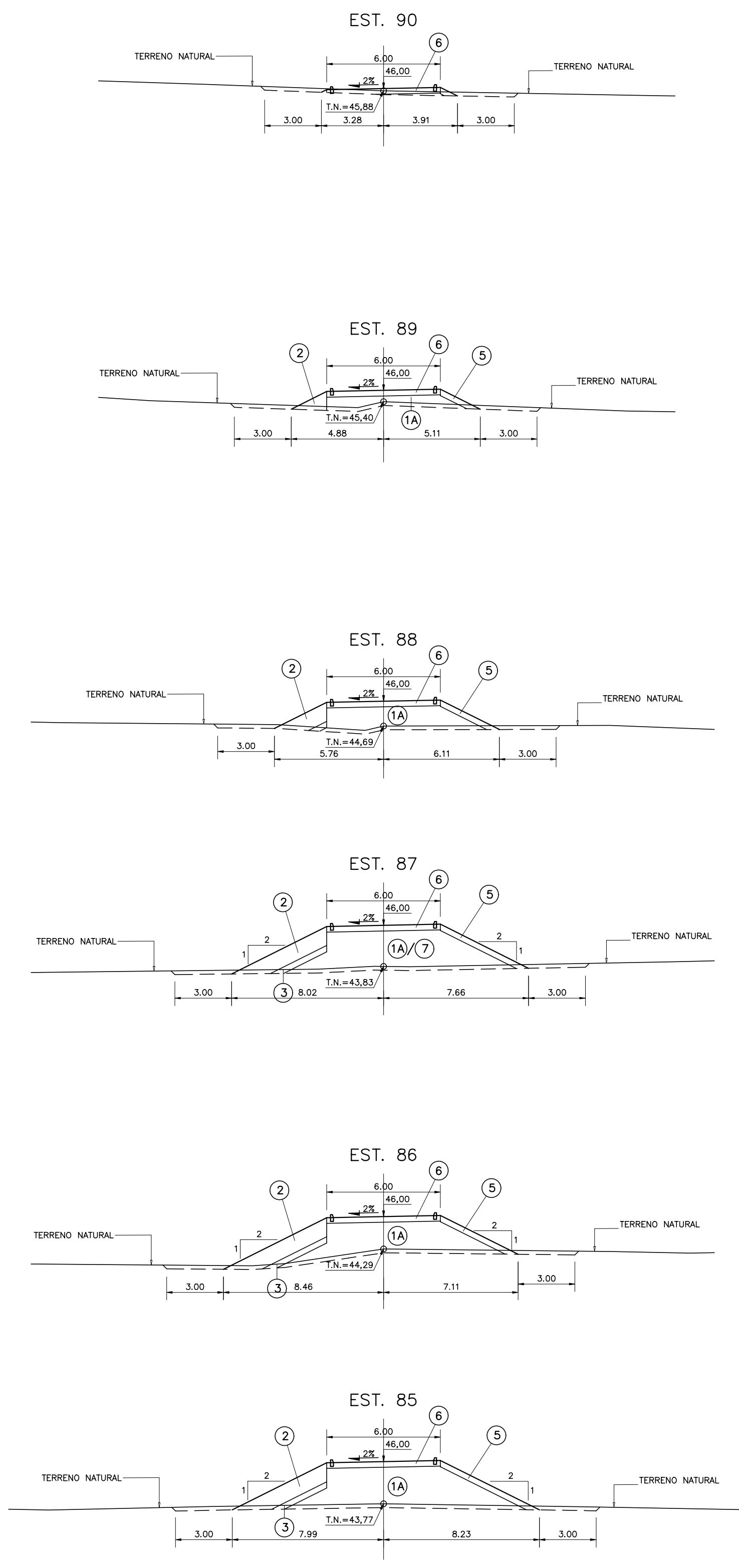
PROJETO EXECUTIVO DA BARRAGEM CEARÁ

Projeto :	BARRAGEM PRINCIPAL	Arquivo :	-
Visto :	SEÇÕES TRANSVERSAIS (60 a 72)	Data de Emissão :	MARÇO/2003
Verificado :	CONSORCIO:	Escala :	1:200
Aprova :	 	Nº do Desenho :	III-2-22/39-000

BARRAGEM AUXILIAR 01



BARRAGEM AUXILIAR 02



LEGENDA :

- ① SOLO DAS JAZIDAS J-01; J-02; J-03 E J-04
- ② SOLO DA JAZIDA J-05
- ③ ENROCAMENTO PROVENIENTE DAS ESCAVAÇÕES OBRIGATORIAS E PEDREIRA
- ④ BRITA (TRANSIÇÃO)
- ⑤ AREA DOS AREAIS A-02 E A-03
- ⑥ BRITA CORRIDA
- ⑦ PROTEÇÃO DO COROAMENTO EM CALÇAMENTO DE PEDRA TOSCA

NOTAS :

DESENHOS DE REFERENCIA :

REVISÕES

N°	NATUREZA DA REVISÃO	DATA	APROVO

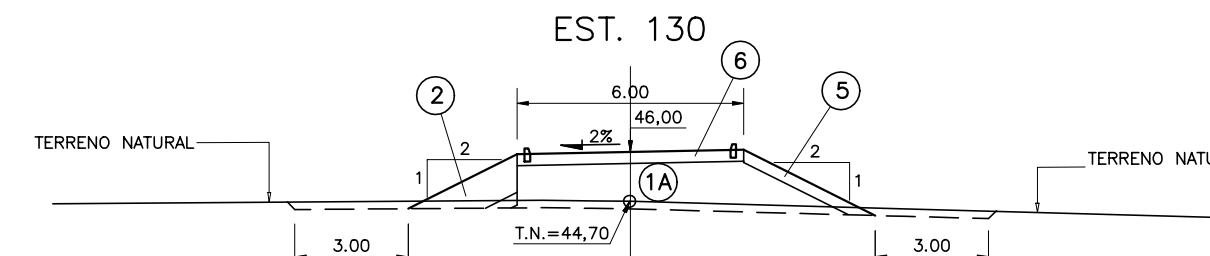
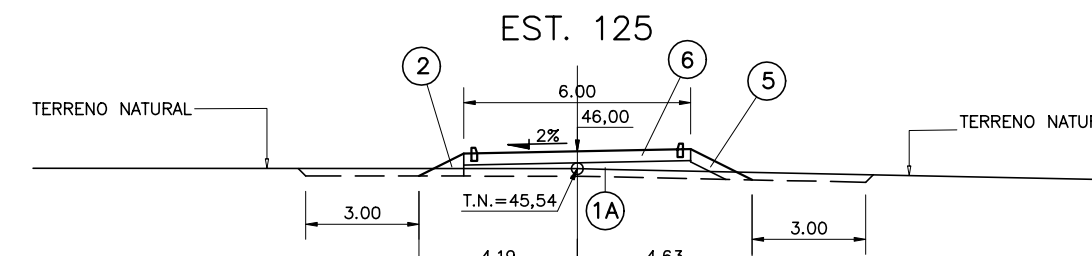
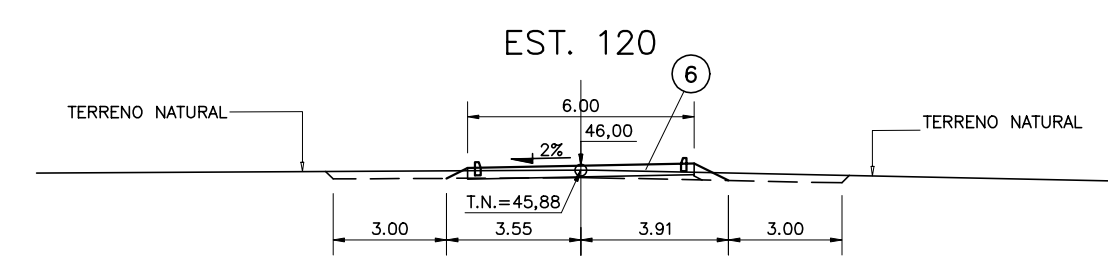
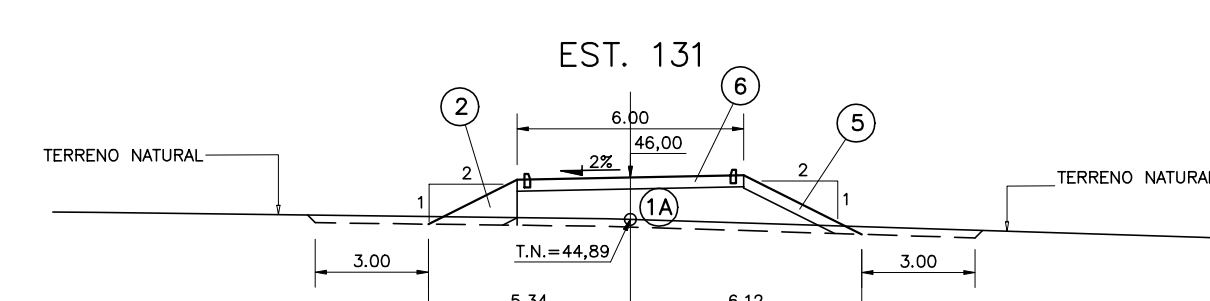
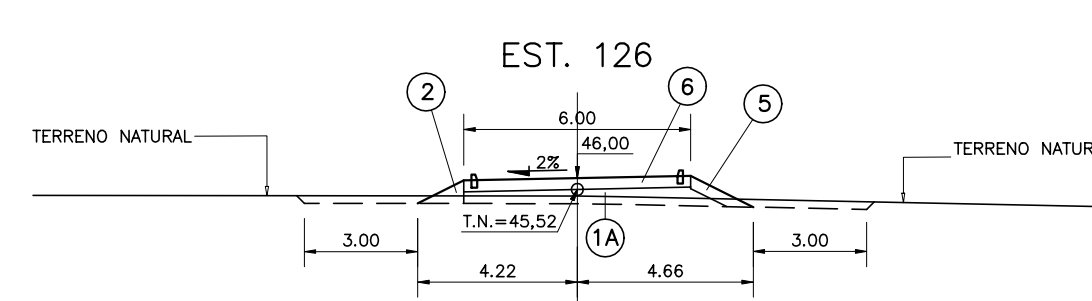
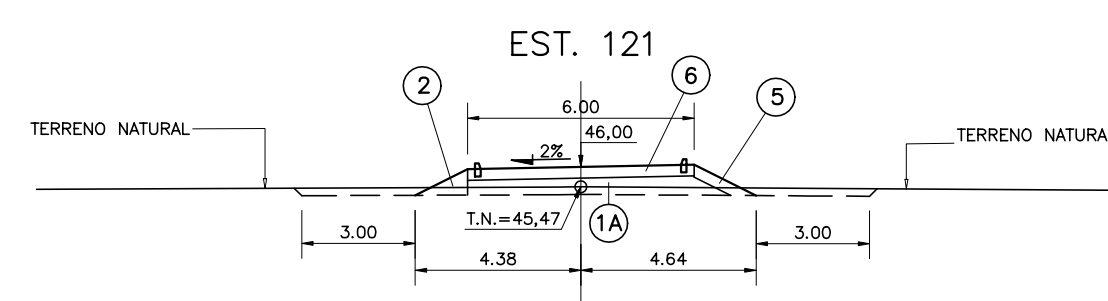
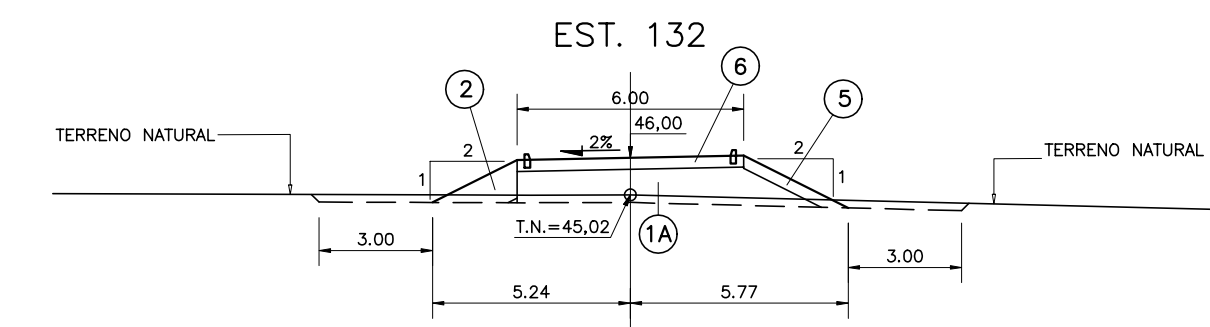
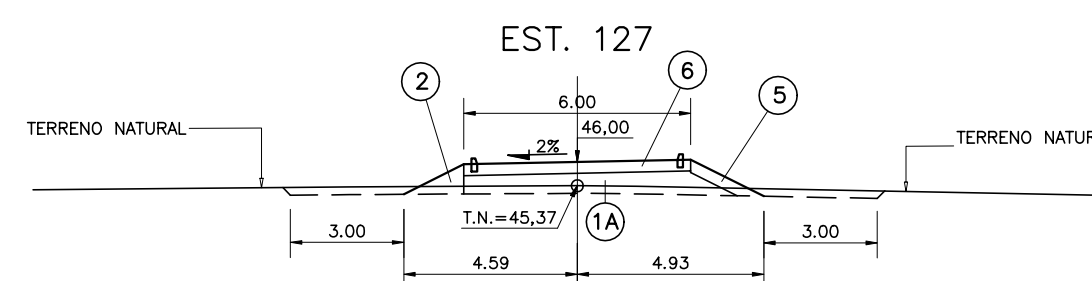
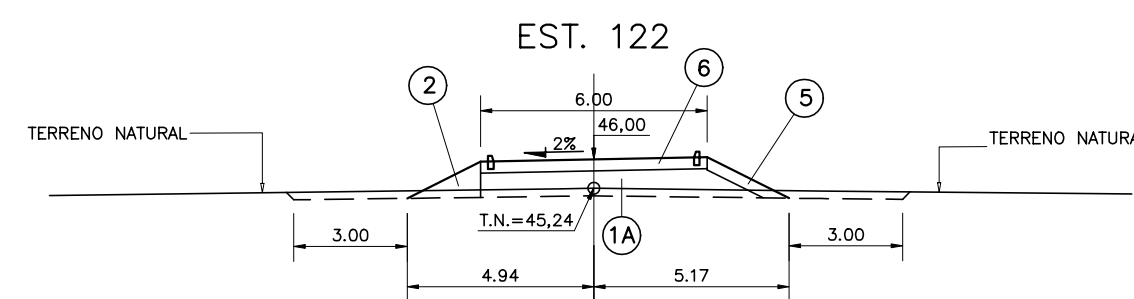
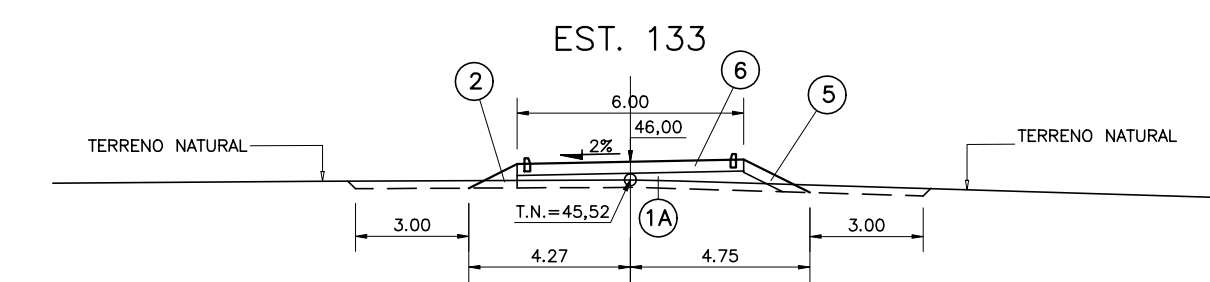
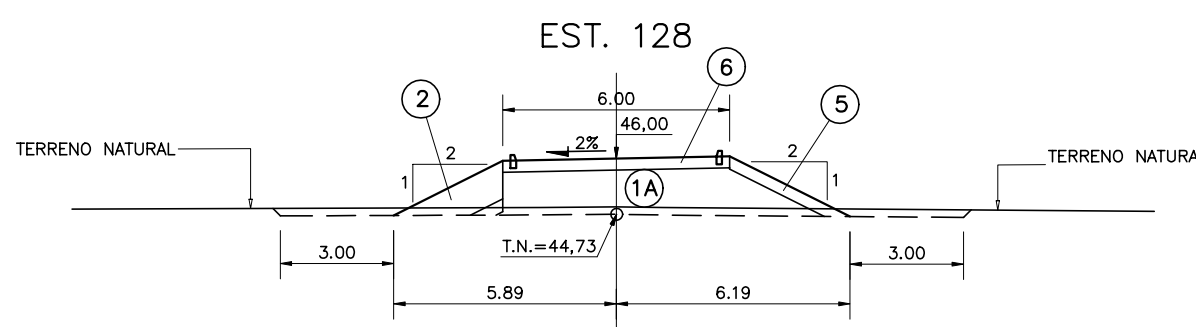
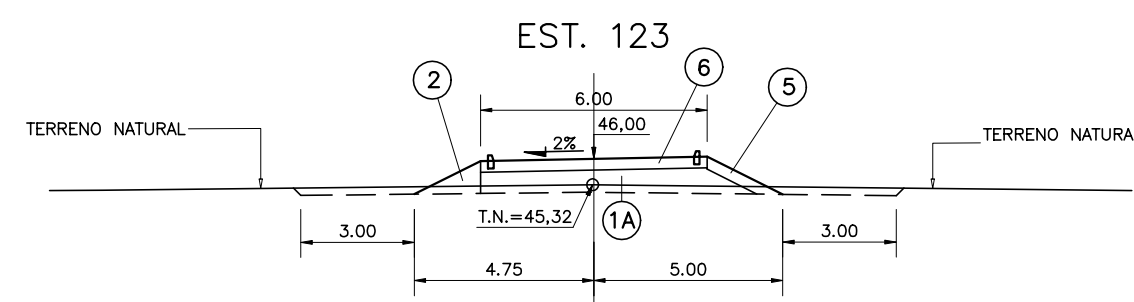
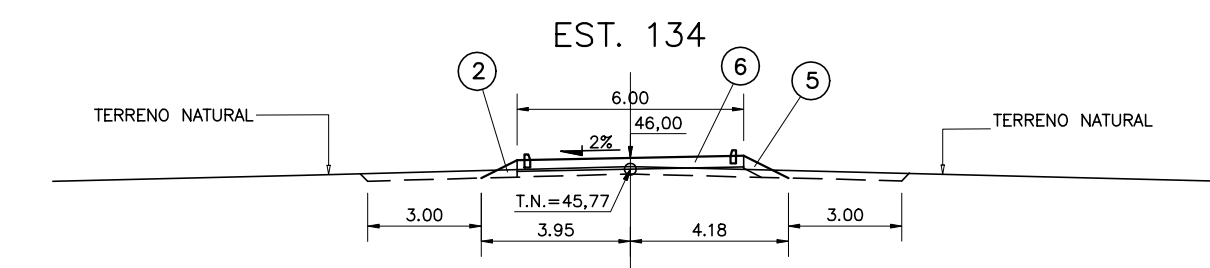
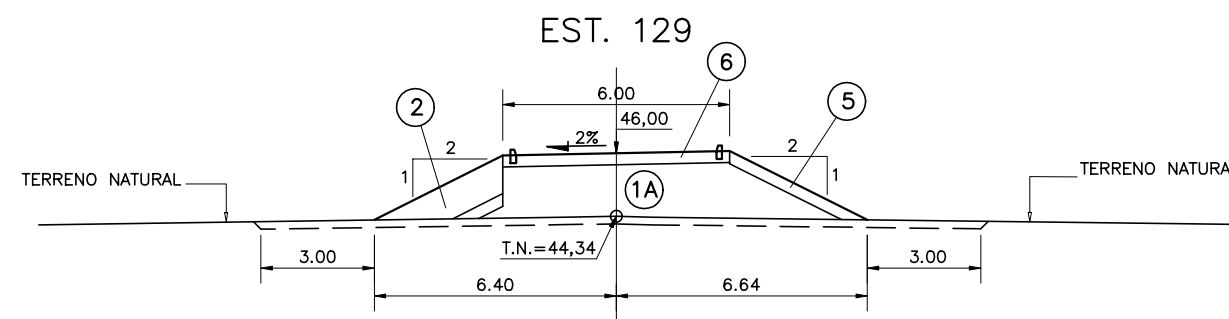
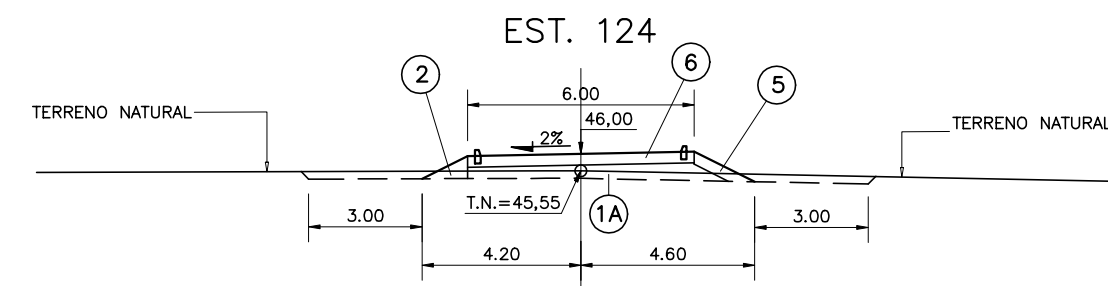
GOVERNO DO ESTADO DO CEARÁ
SECRETARIA DOS RECURSOS HIDRICOS - SRH

PROJETO EXECUTIVO DAS BARRAGENS JOÃO GUERRA, UMARI, RIACHO DA SERRA, CEARÁ E MISSI E DAS ADUTORAS DE MADALENA, LAGOA DO MATO, ALTO SANTO E AMONTADA.

PROJETO EXECUTIVO DA BARRAGEM CEARÁ

Projeto :	SEÇÕES TRANSVERSAIS BA-01 (79 a 90)	Arquivo :	-
Vista :	SEÇÕES TRANSVERSAIS BA-02 (95 a 98)	Data de Emissão :	MARÇO/2003
Verificado :	CONSORCÍO:	Escala :	1:200
Aprova :		N° do Desenho :	III-2-23/39-000

BARRAGEM AUXILIAR 03



LEGENDA :

- 1 SOLO DAS JAZIDAS J-01; J-02; J-03 E J-04
- 1A SOLO DA JAZIDA J-05
- 2 ENROCAMENTO PROVENIENTE DAS ESCAVAÇÕES OBRIGATORIAS E PEDREIRA
- 3 BRITA (TRANSIÇÃO)
- 4 AREIA DOS AREAIS A-02 E A-03
- 5 BRITA CORRIDA
- 6 PROTEÇÃO DO COROAMENTO EM CALÇAMENTO DE PEDRA TOSCA

NOTAS :

DESENHOS DE REFERENCIA :



REVISÕES

N°	NATUREZA DA REVISÃO	DATA	APROVO

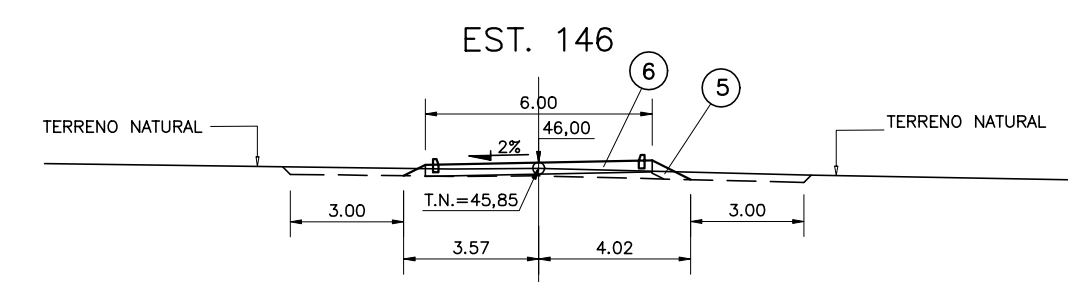
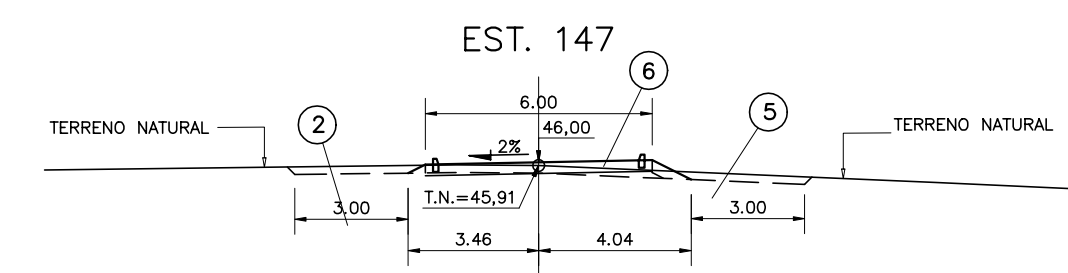
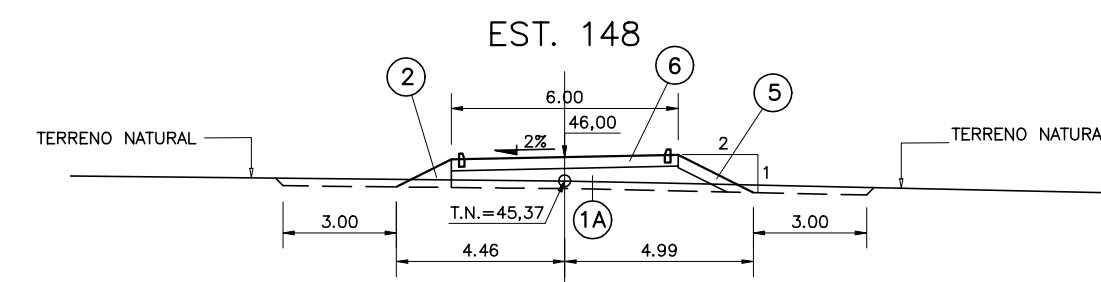
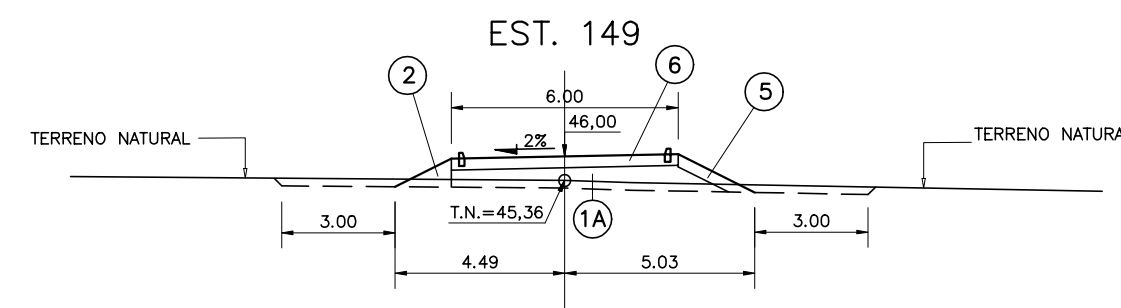
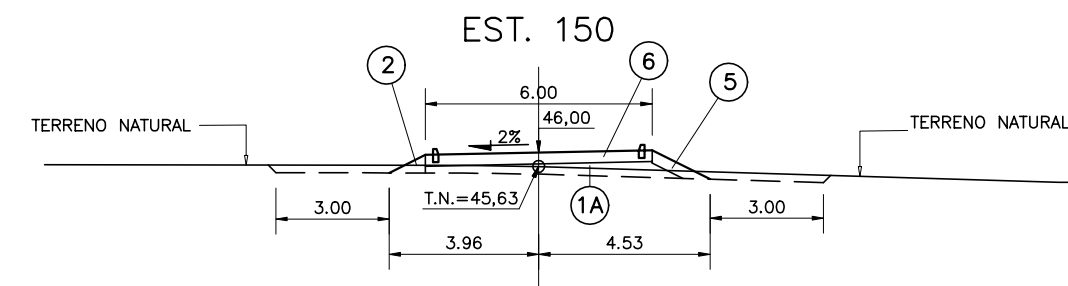
GOVERNO DO ESTADO DO CEARÁ
SECRETARIA DOS RECURSOS HIDRICOS - SRH

PROJETO EXECUTIVO DAS BARRAGENS JOÃO GUERRA, UMARI, RIACHO DA SERRA, CEARÁ E MISSI E DAS ADUTORAS DE MADALENA, LAGOA DO MATO, ALTO SANTO E AMONTADA.

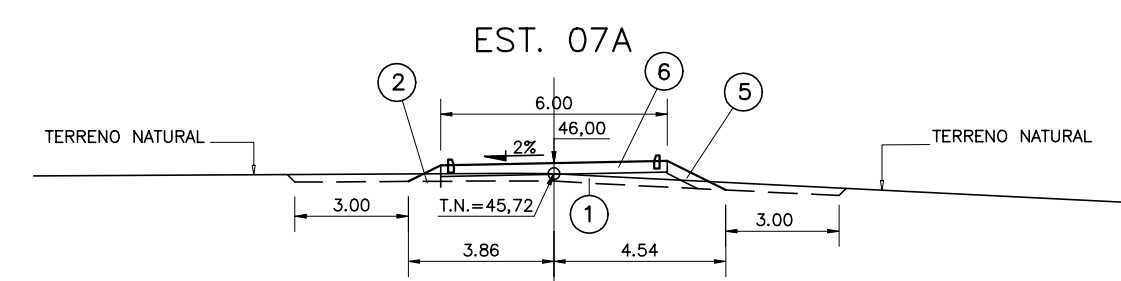
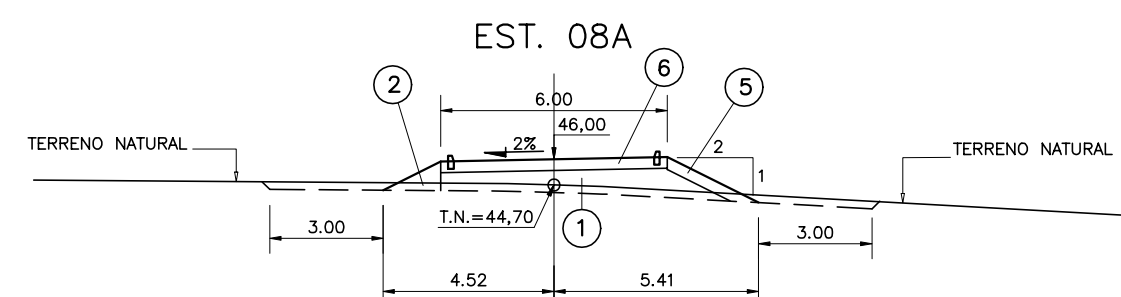
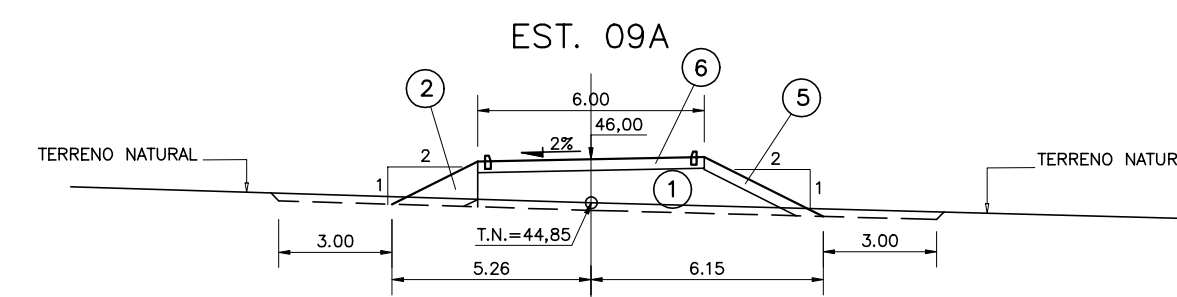
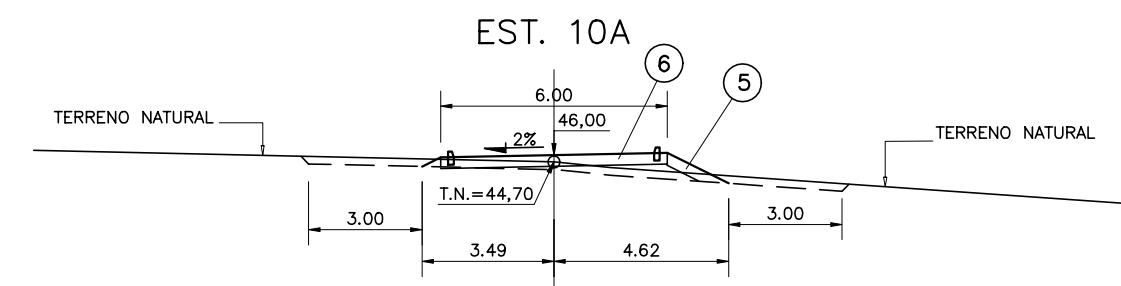
PROJETO EXECUTIVO DA BARRAGEM CEARÁ

Projeto :	SEÇÕES TRANSVERSAIS BA-03 (120 a 134)	Arquivo :	
Vista :		Data de Emissão :	MARÇO/2003
Verificado :	CONSORCIO:	Escala :	1:200
Aprova :	 	N° do Desenho :	III-2-24/39-000

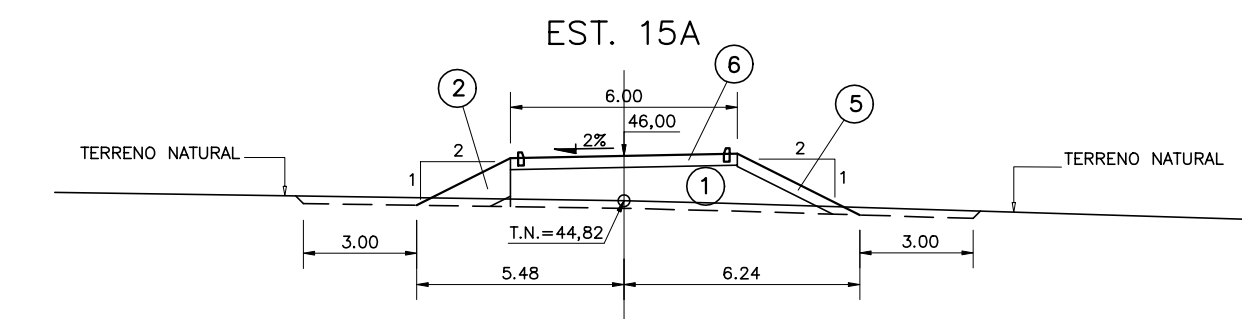
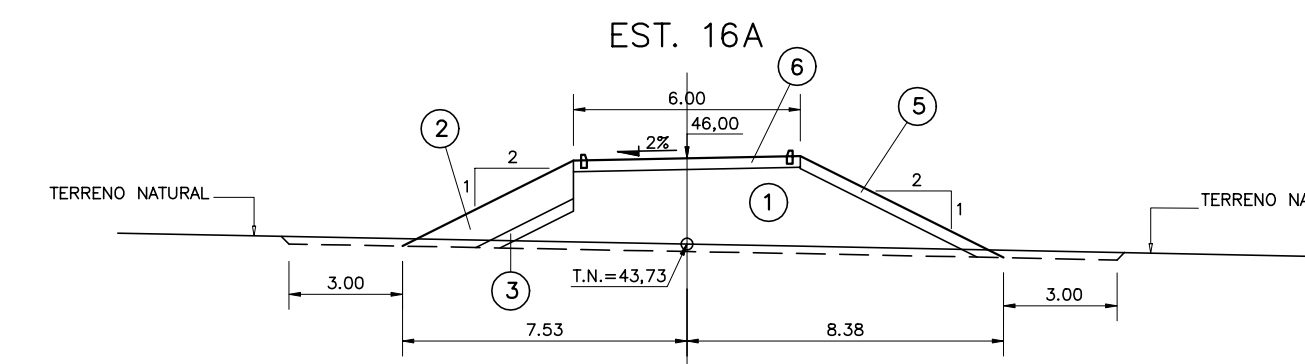
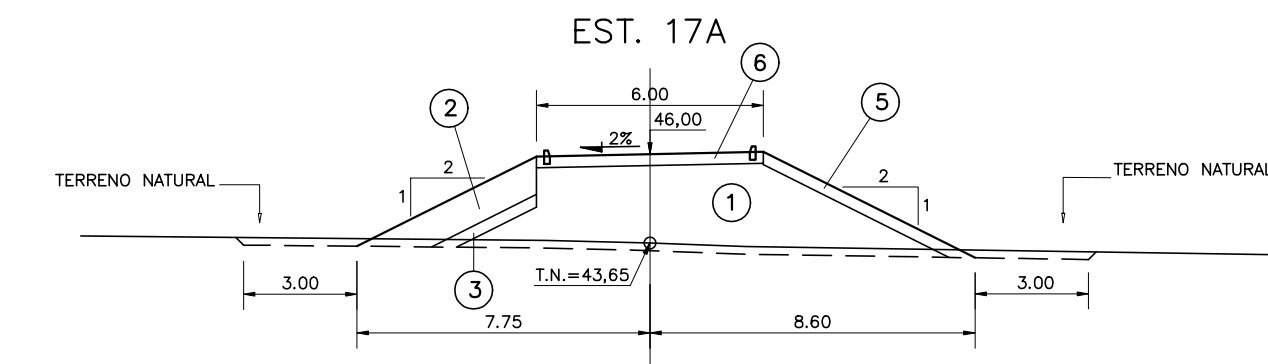
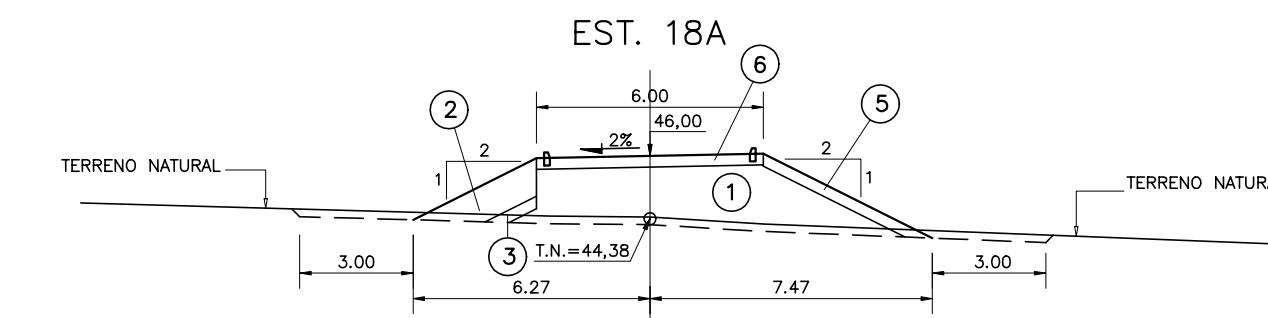
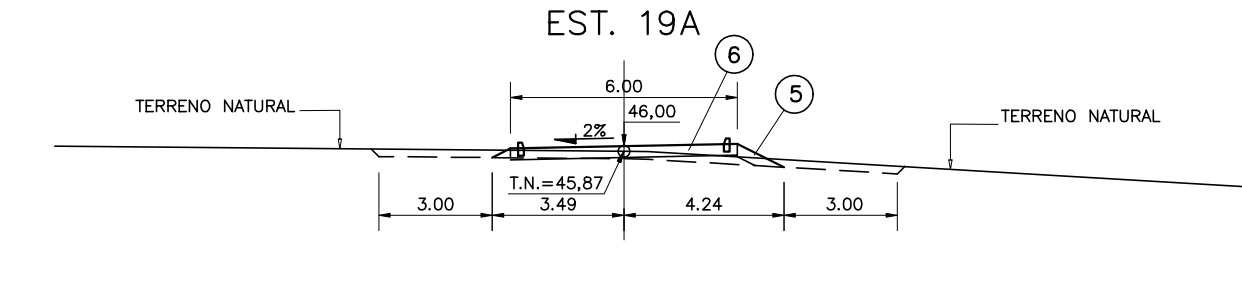
BARRAGEM AUXILIAR 04



BARRAGEM AUXILIAR 05



BARRAGEM AUXILIAR 06



LEGENDA :

- ① SOLO DAS JAZIDAS J-01; J-02; J-03 E J-04
- ② SOLO DA JAZIDA J-05
- ③ ENROCAMENTO PROVENIENTE DAS ESCAVAÇÕES OBRIGATORIAS E PEDREIRA
- ④ BRITA (TRANSIÇÃO)
- ⑤ AREIA DOS AREAIS A-02 E A-03
- ⑥ BRITA CORRIDA
- ⑦ PROTEÇÃO DO CORDOAMENTO EM CALÇAMENTO DE PEDRA TOSCA

NOTAS :

DESENHOS DE REFERENCIA :

REVISÕES

N°	NATUREZA DA REVISÃO	DATA	APROVO

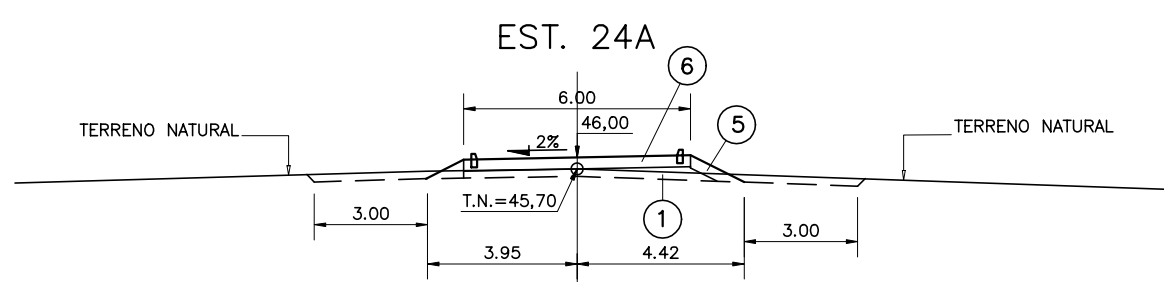
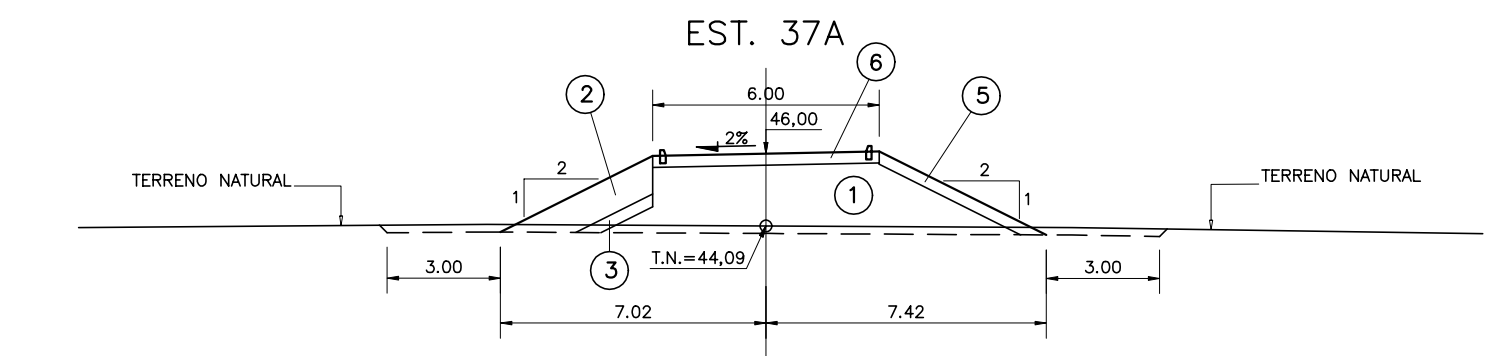
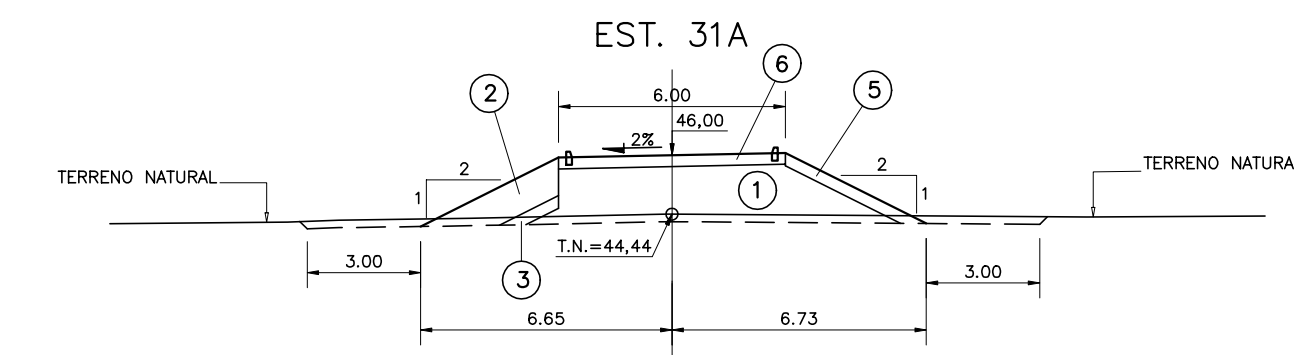
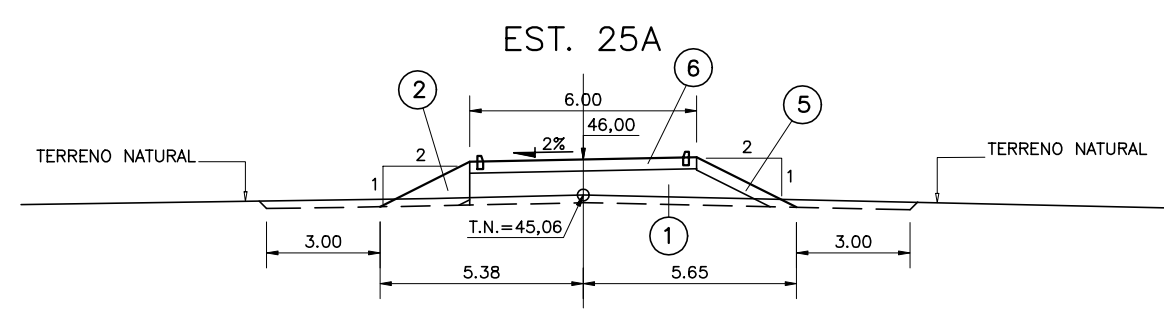
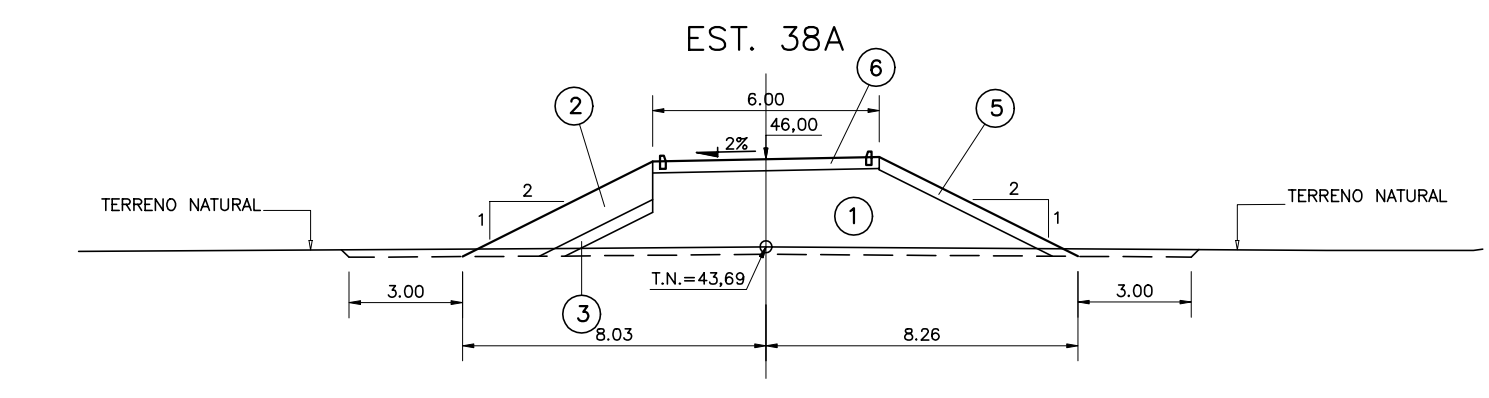
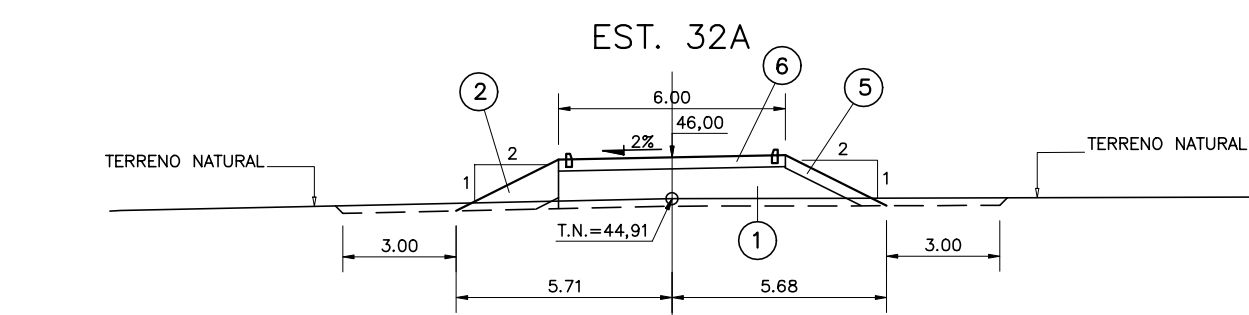
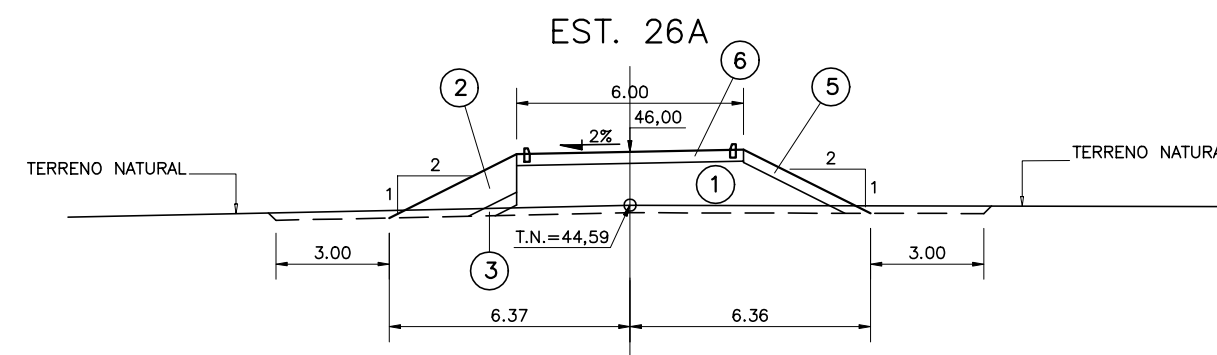
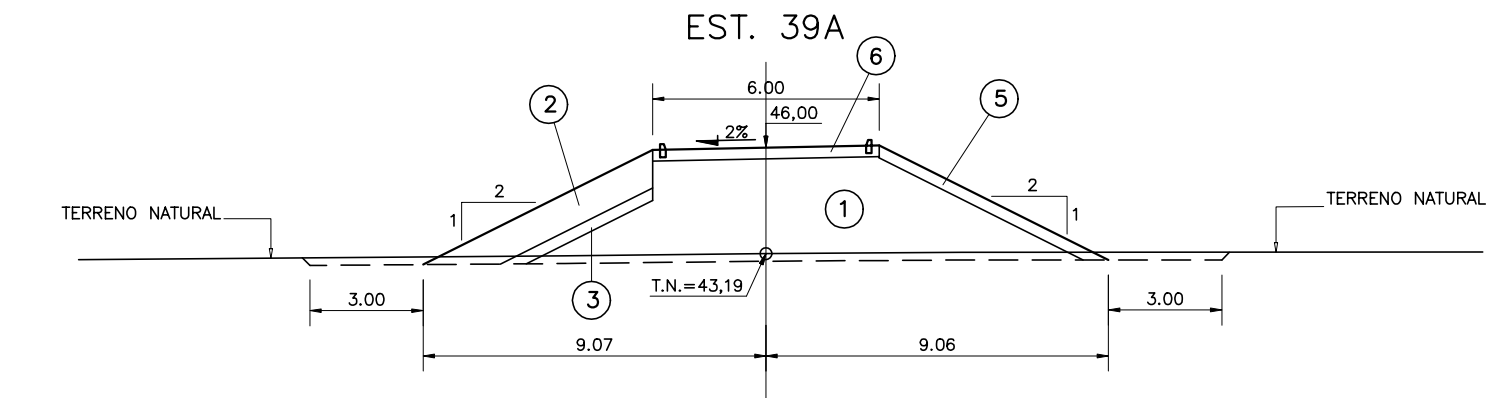
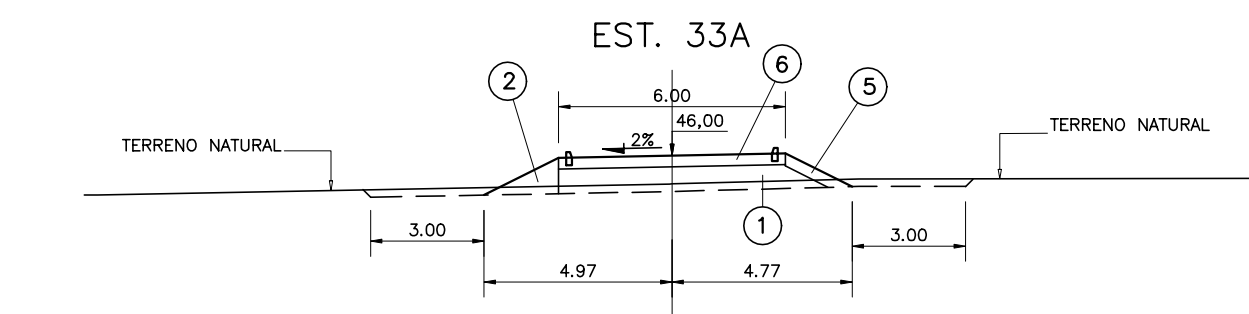
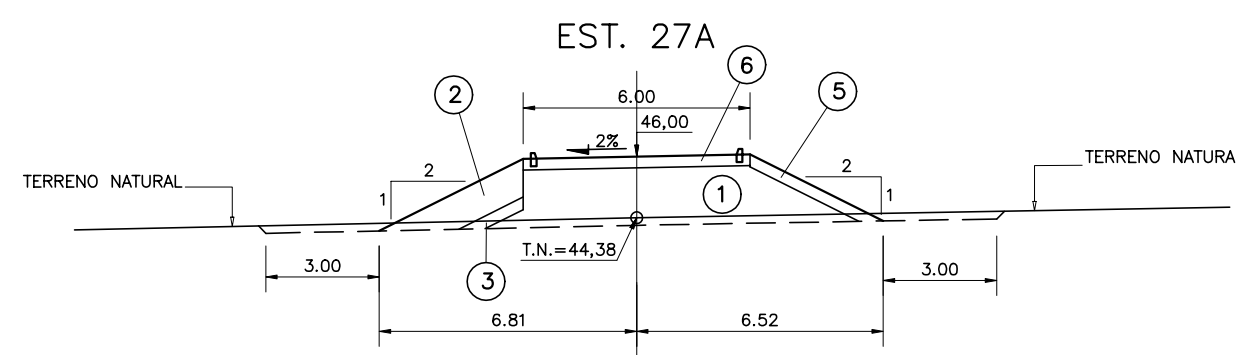
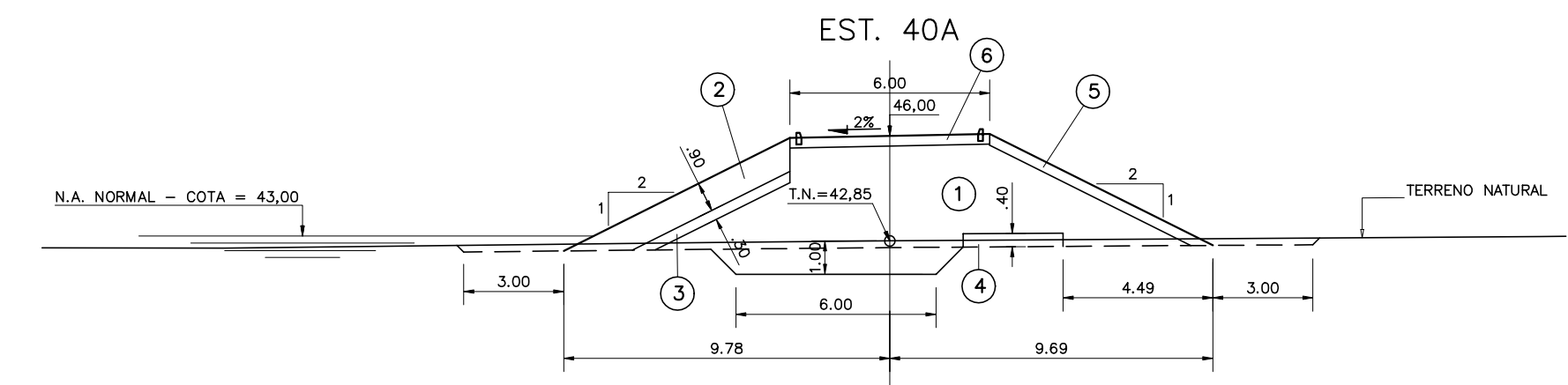
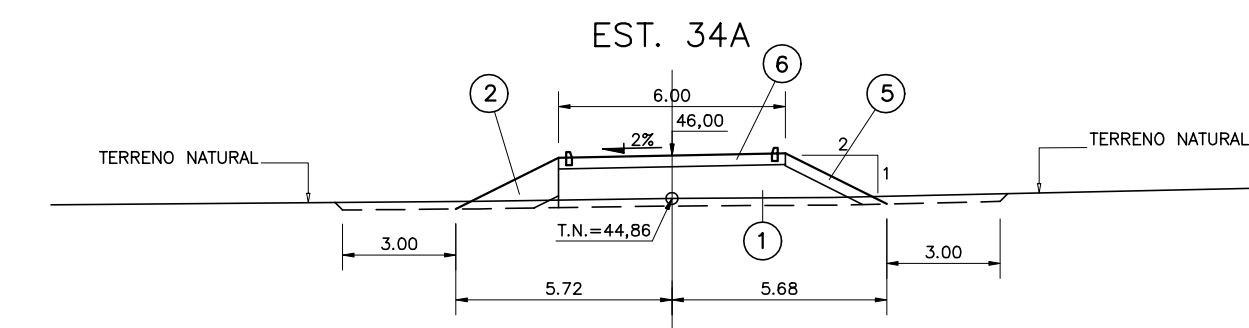
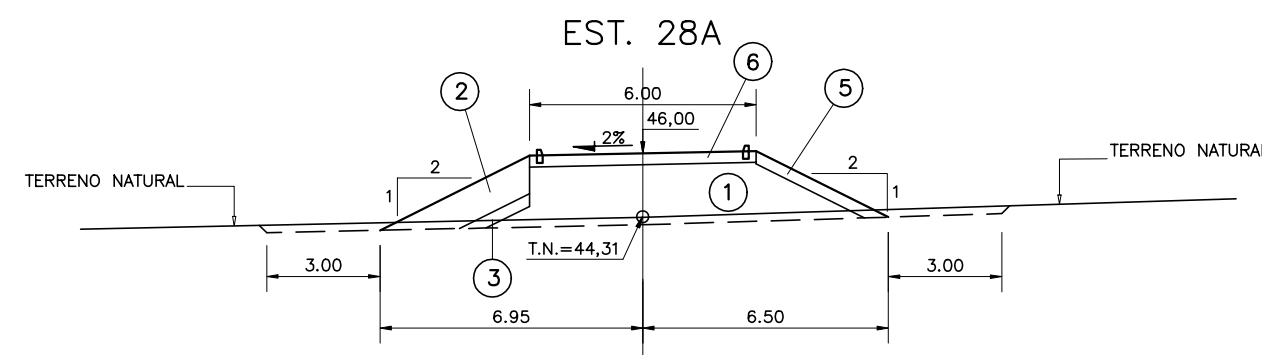
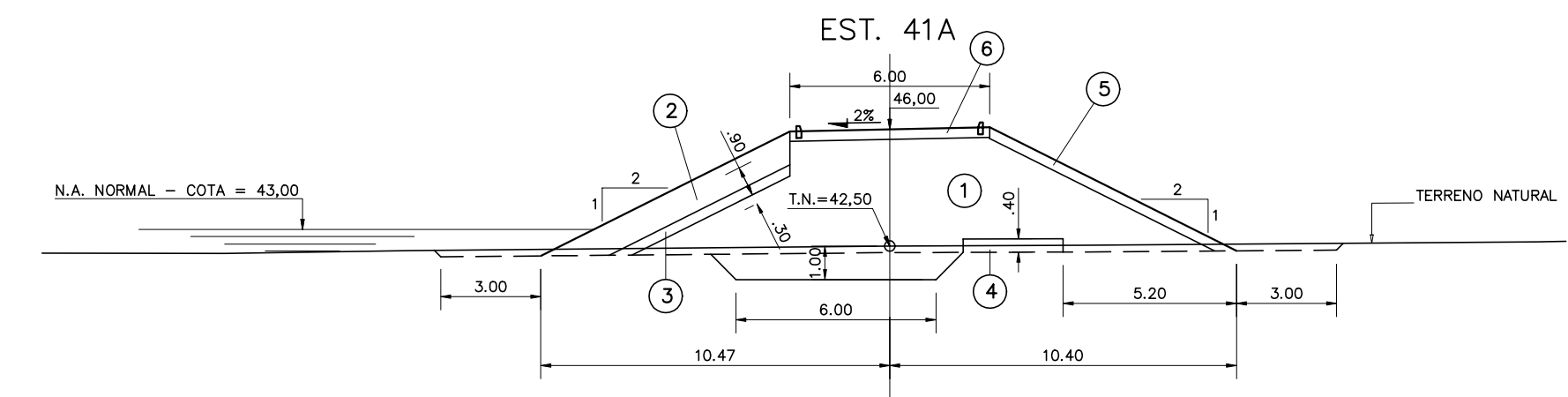
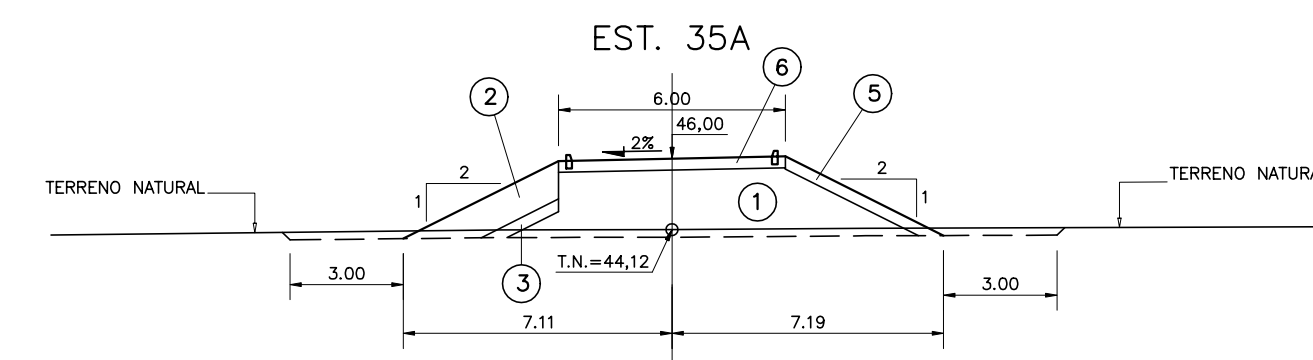
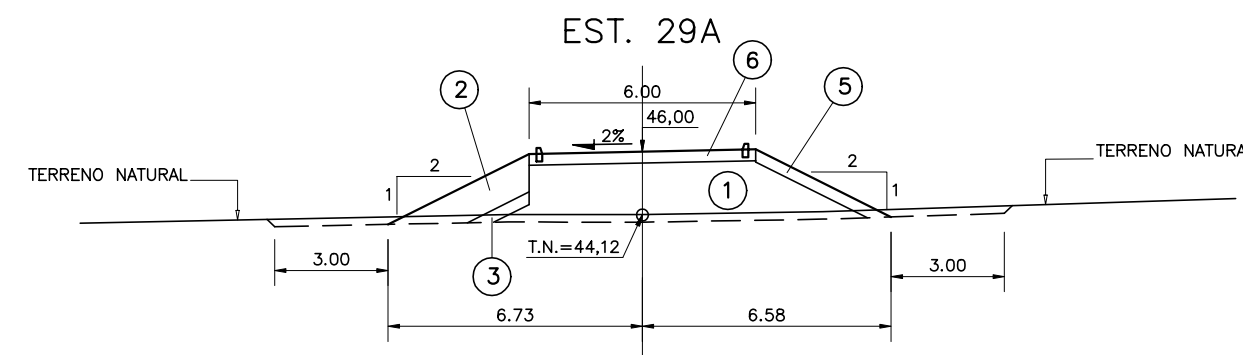
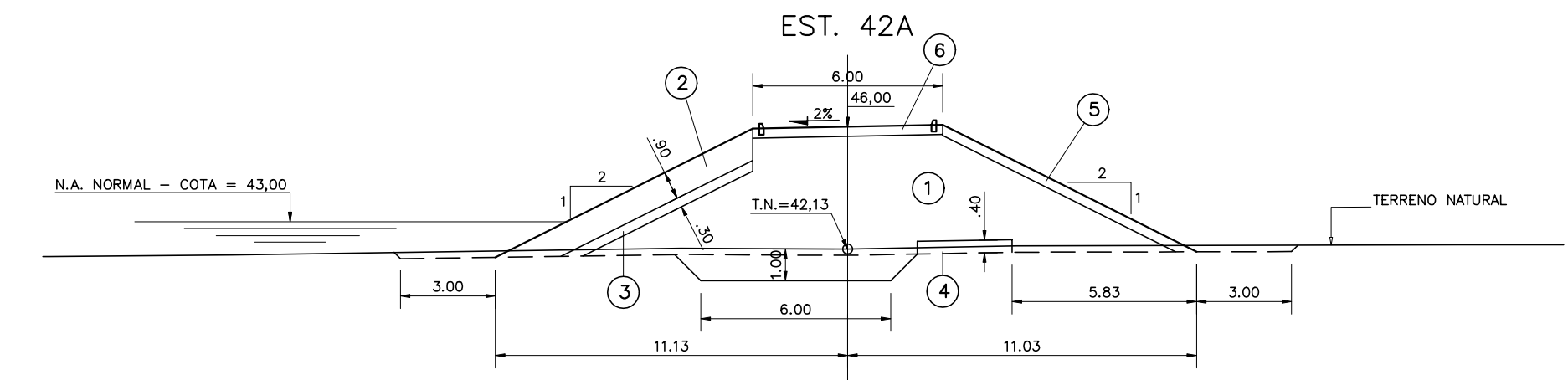
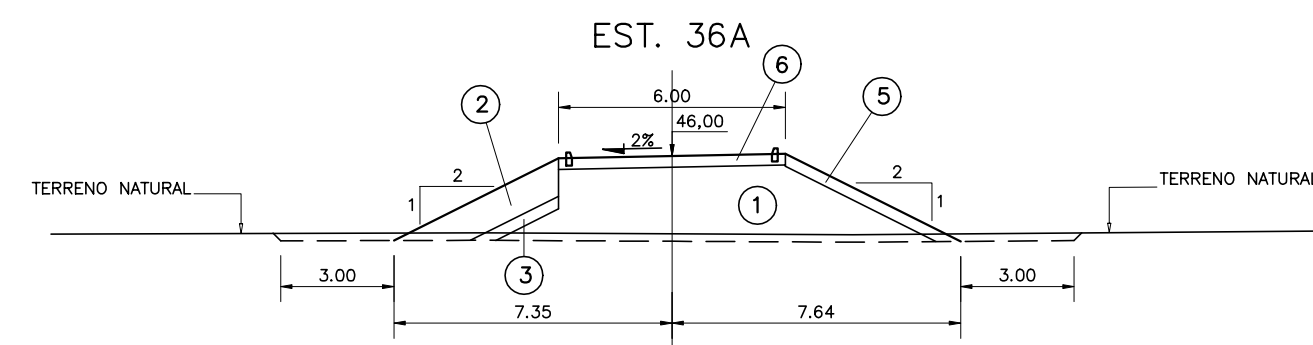
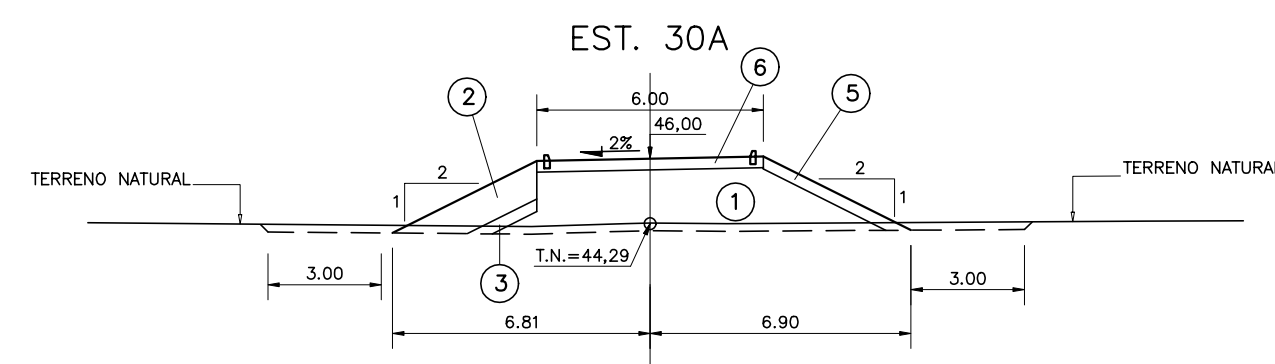
GOVERNO DO ESTADO DO CEARÁ
SECRETARIA DOS RECURSOS HIDRICOS - SRH

PROJETO EXECUTIVO DAS BARRAGENS JOÃO GUERRA, UMARI, RIACHO DA SERRA, CEARÁ E MISSI E DAS ADUTORAS DE MADALENA, LAGOA DO MATO, ALTO SANTO E AMONTADA.

PROJETO EXECUTIVO DA BARRAGEM CEARÁ

Projeto :	SEÇÕES TRANSVERSAIS BA-04 (146 a 150)	Arquivo :	-
Vista :	SEÇÕES TRANSVERSAIS BA-05 (07A a 10A)	Data de Emissão :	MARÇO/2003
Verificado :	SEÇÕES TRANSVERSAIS BA-06 (15A a 19A)	Escala :	1:200
Aprova :	CONSORCIO:		

BARRAGEM AUXILIAR 07



LEGENDA :

- 1 SOLO DAS JAZIDAS J-01; J-02; J-03 E J-04
- 1A SOLO DA JAZIDA J-05
- 2 ENROCAMENTO PROVENIENTE DAS ESCAVAÇÕES OBRIGATORIAS E PEDREIRA
- 3 BRITA (TRANSIÇÃO)
- 4 AREIA DOS AREAS A-02 E A-03
- 5 BRITA CORRIDA
- 6 PROTEÇÃO DO COROAMENTO EM CALÇAMENTO DE PEDRA TOSCA

NOTAS :

DESENHOS DE REFERÊNCIA :



REVISÕES

N°	NATUREZA DA REVISÃO	DATA	APROVO

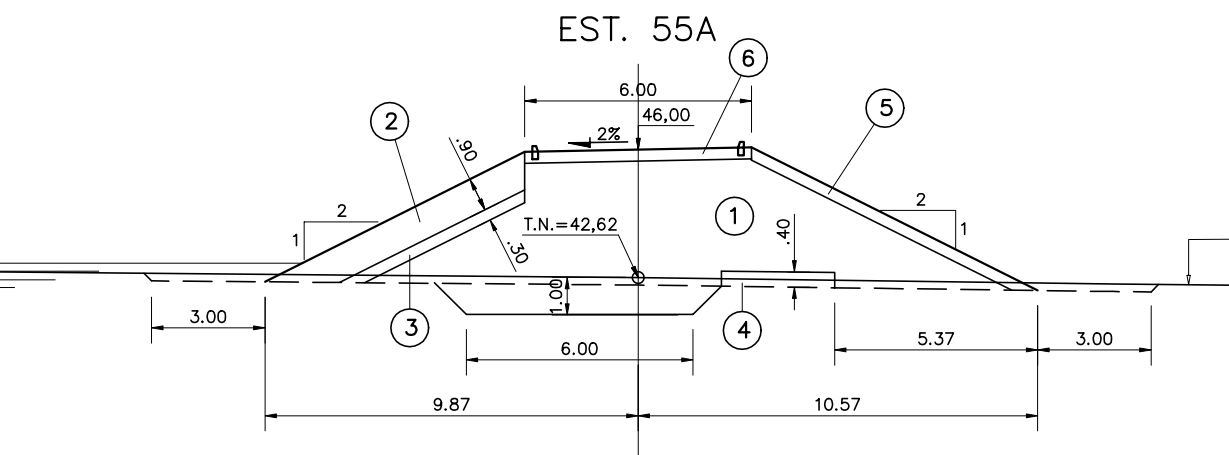
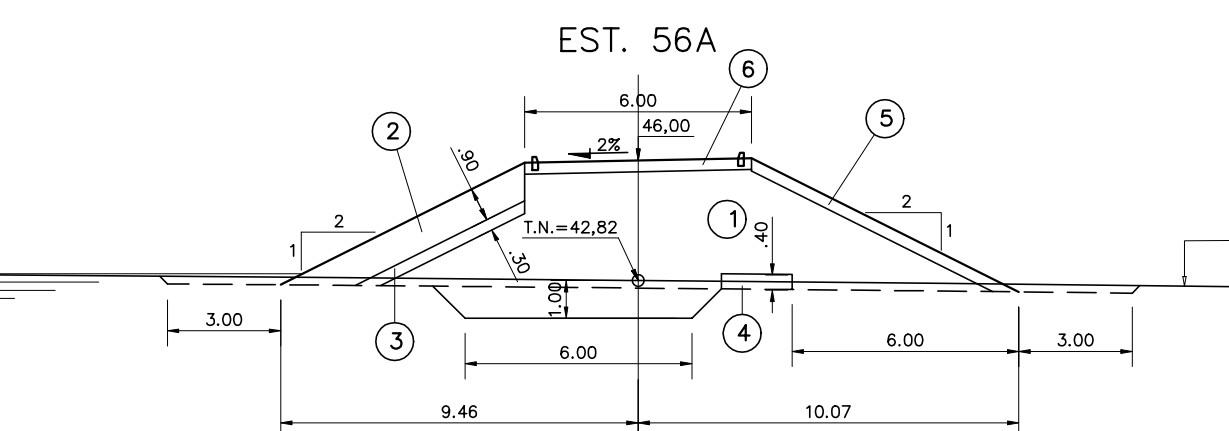
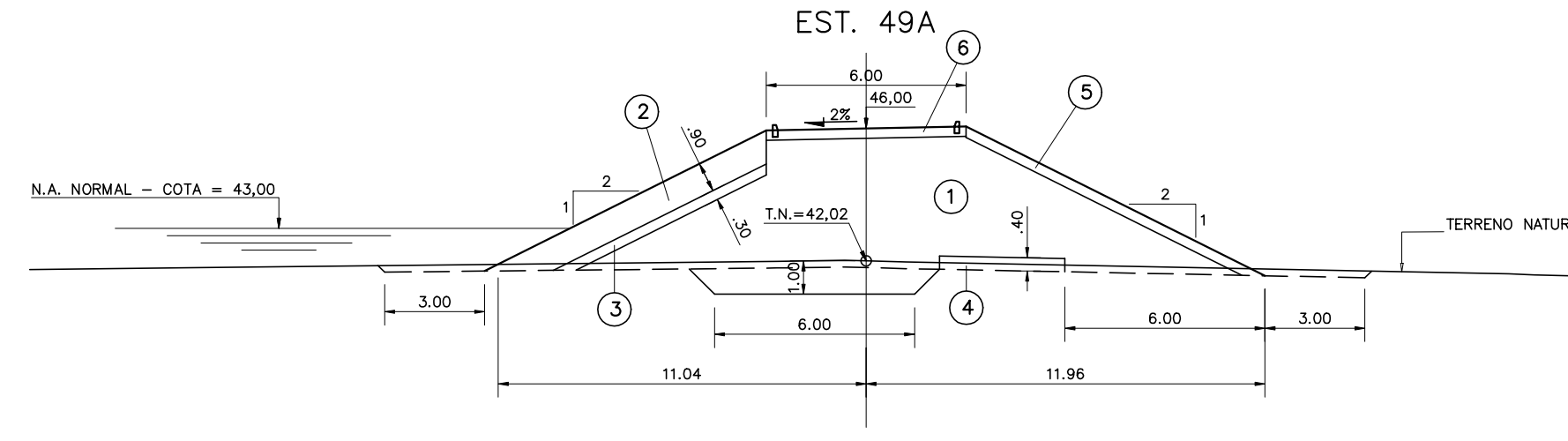
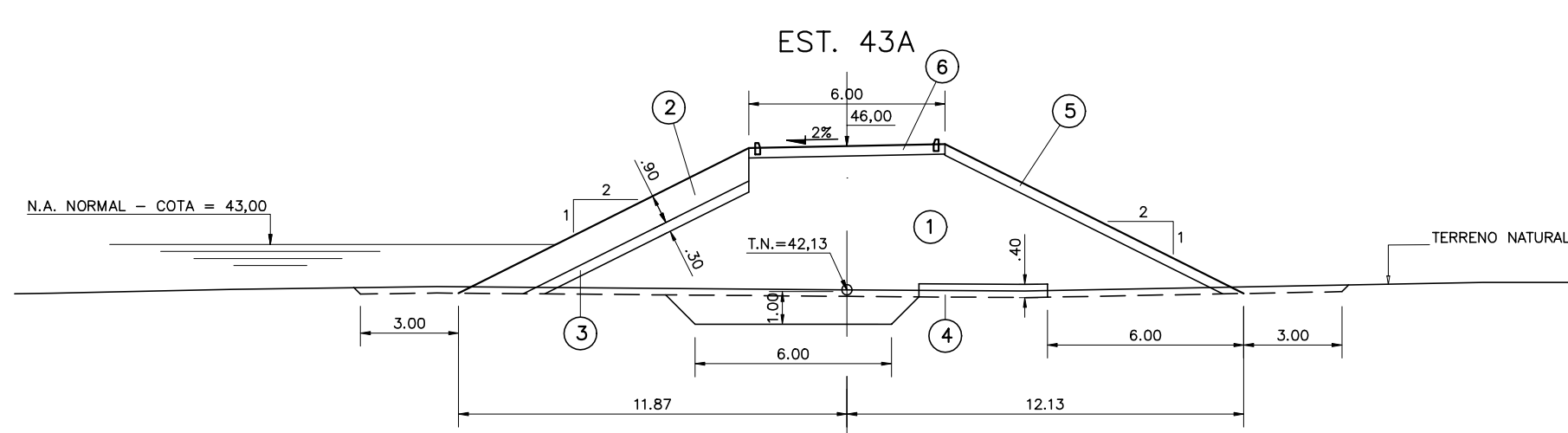
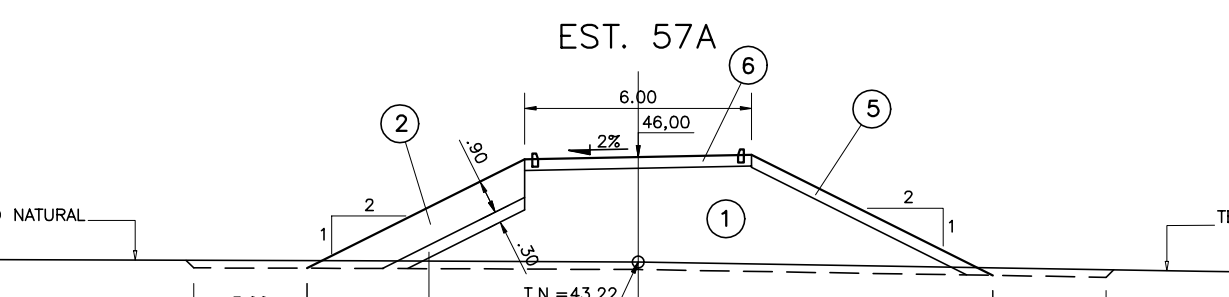
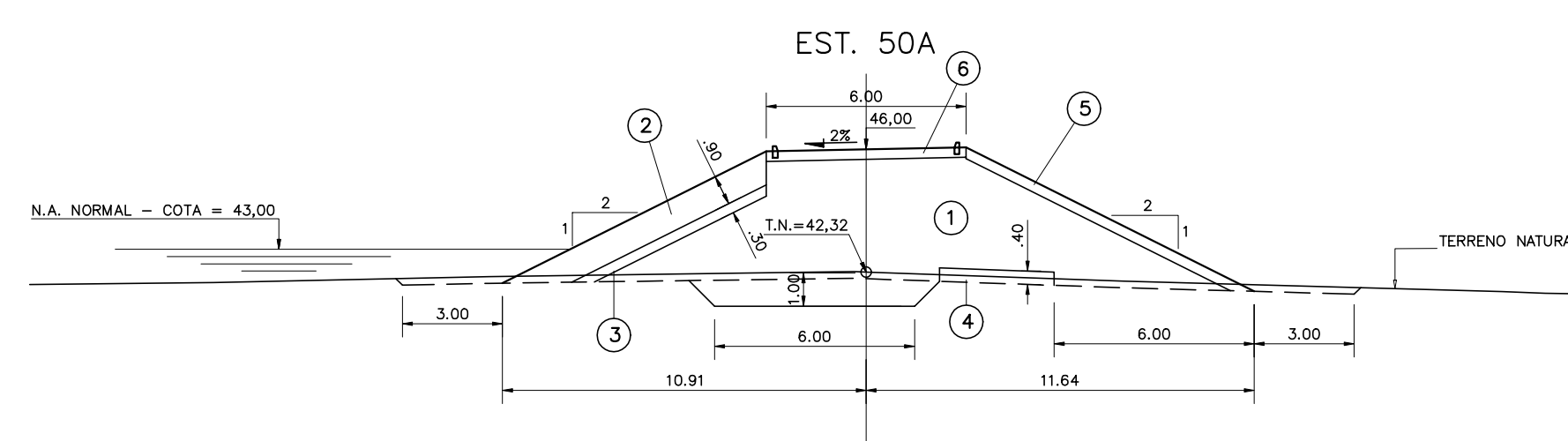
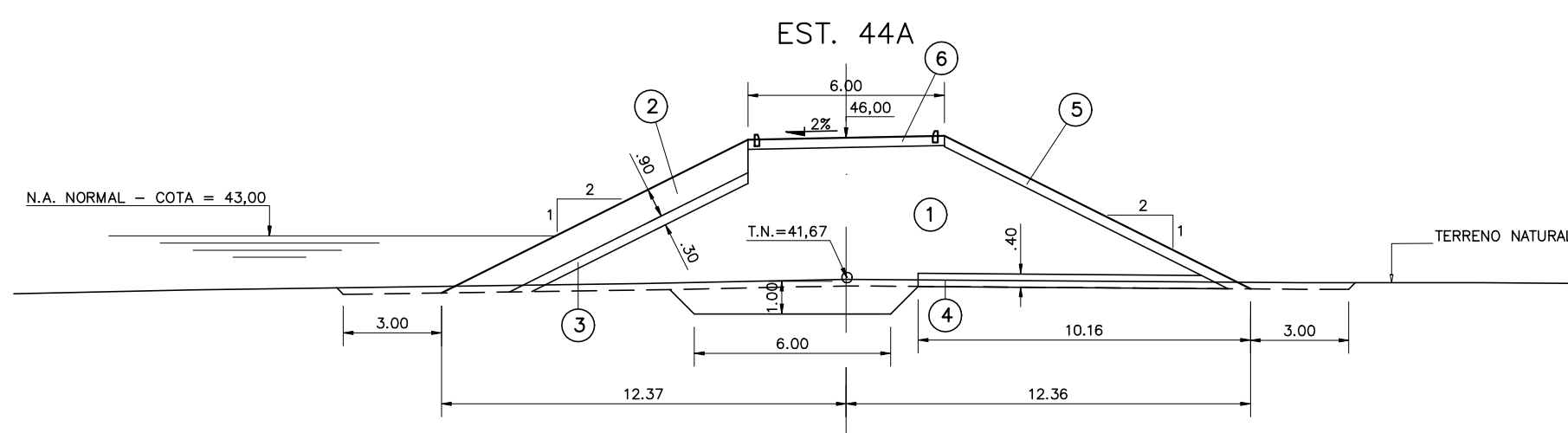
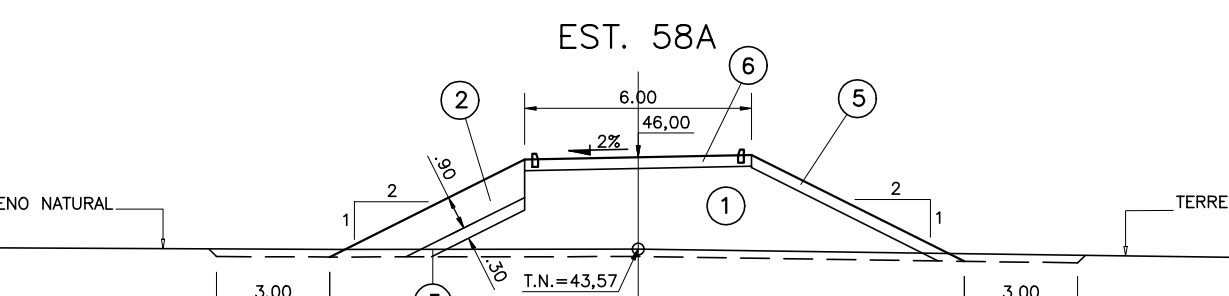
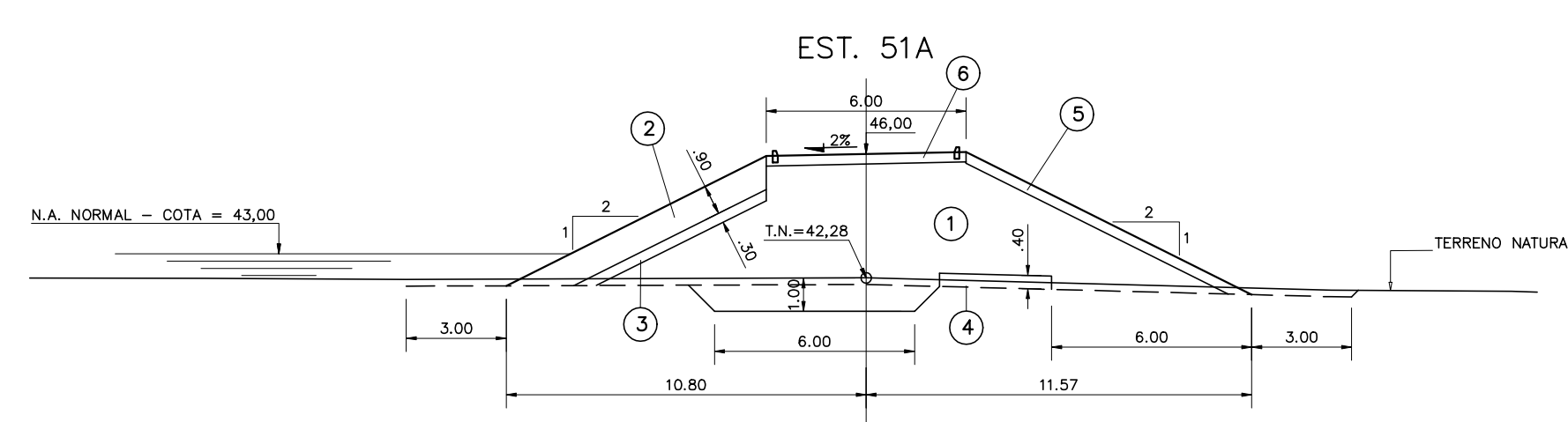
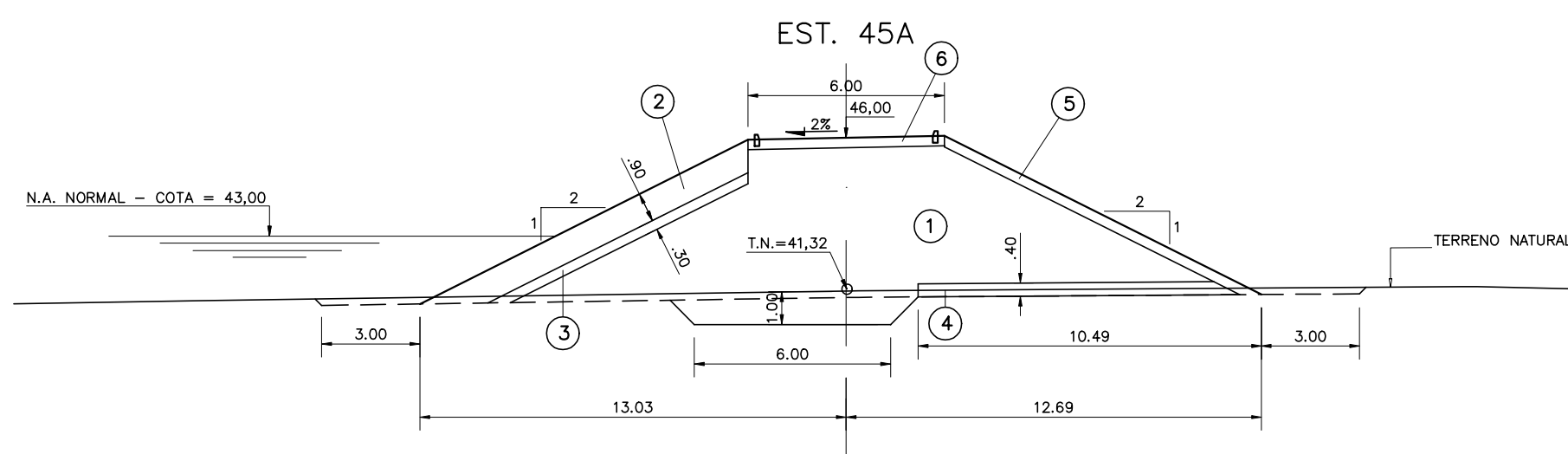
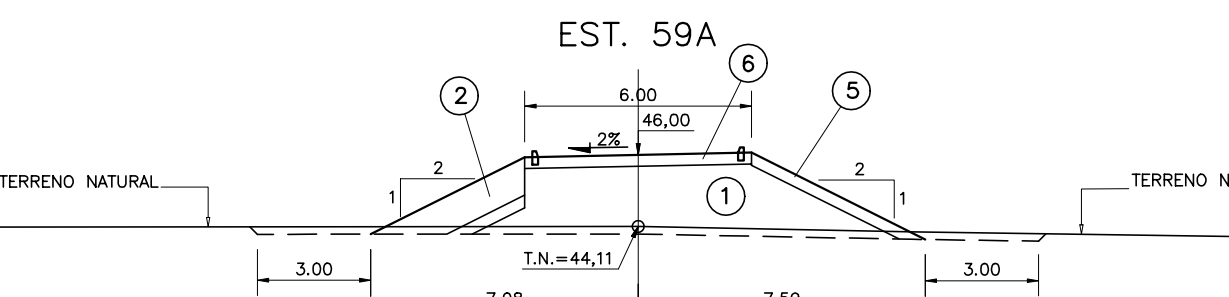
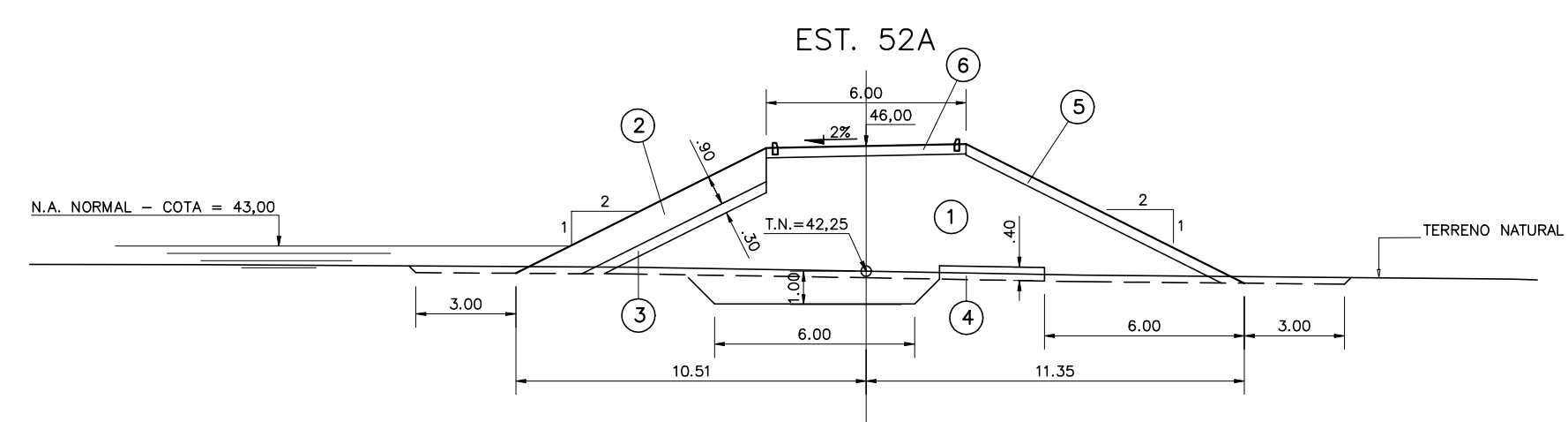
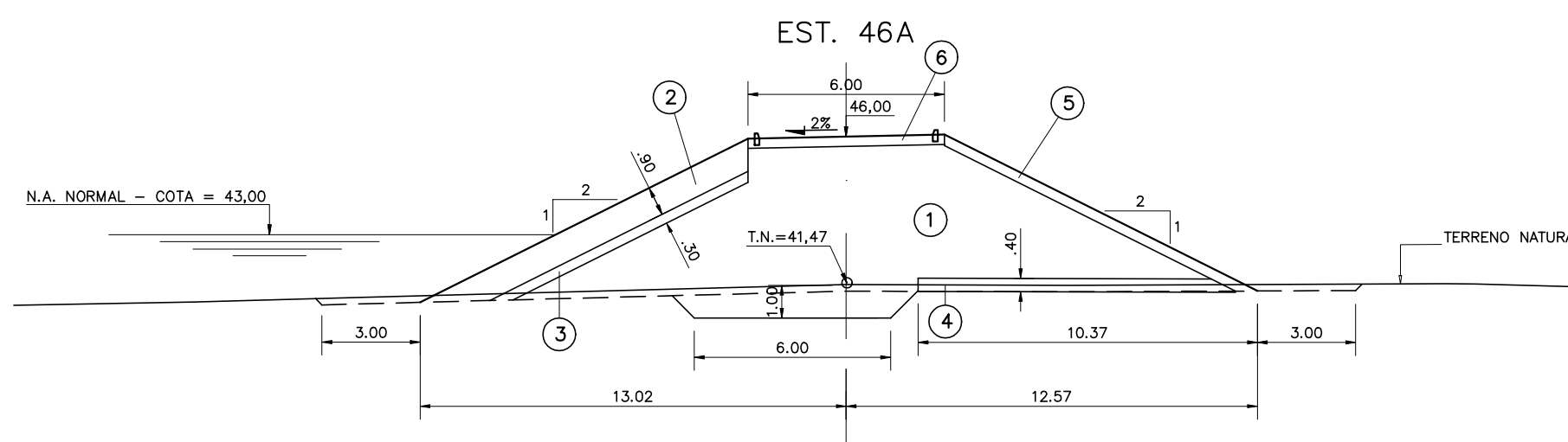
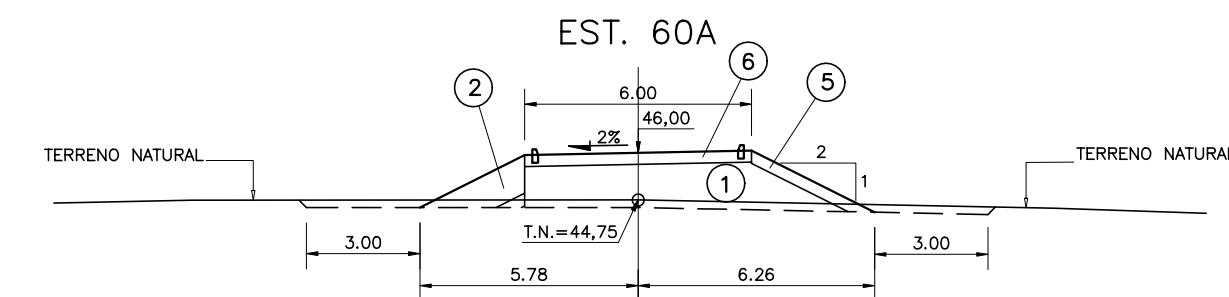
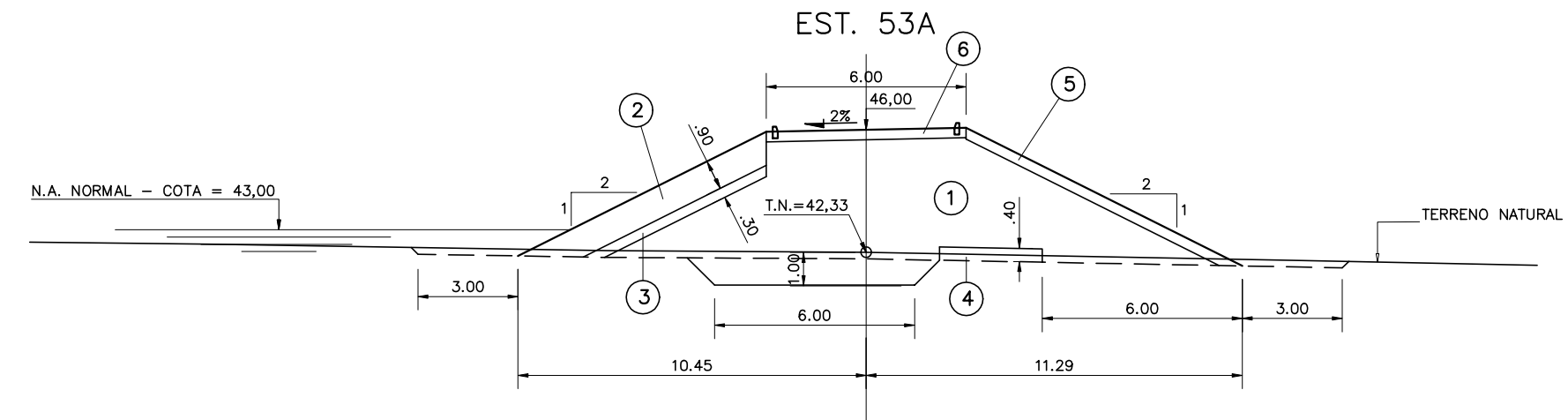
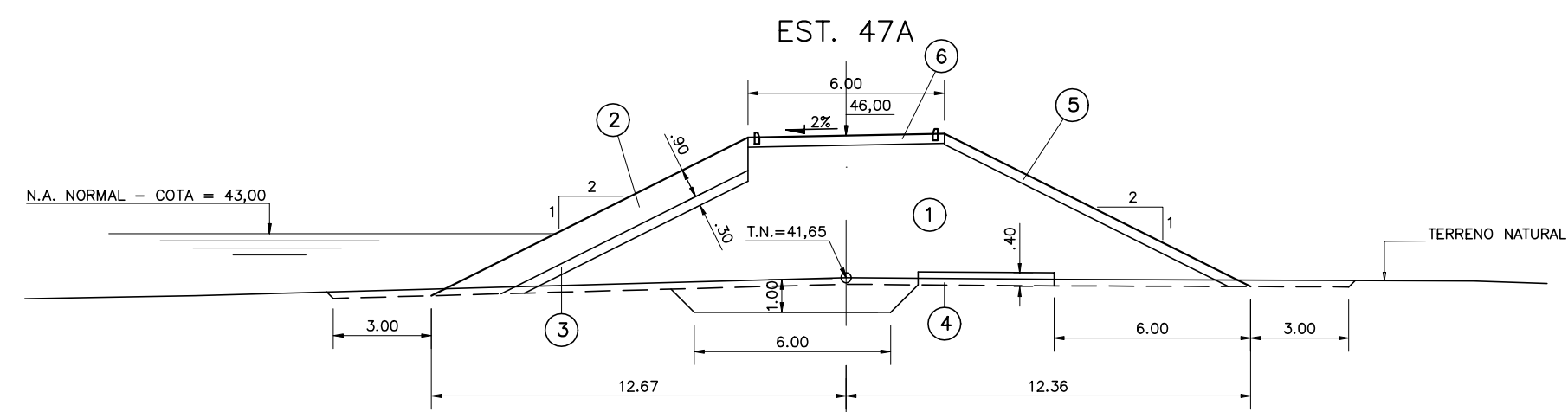
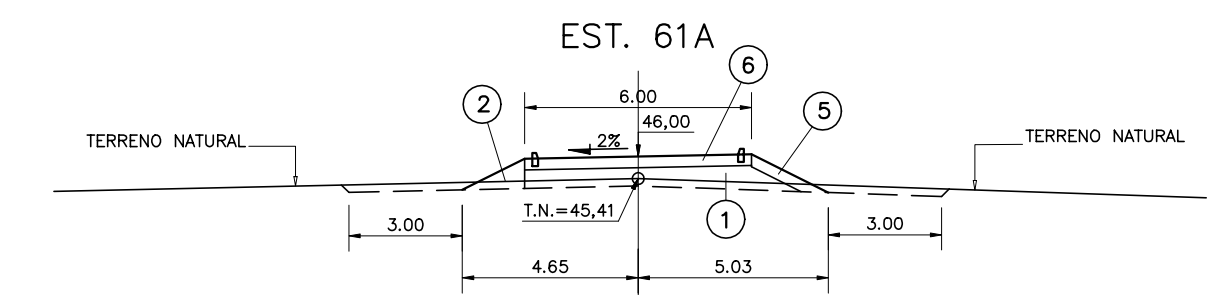
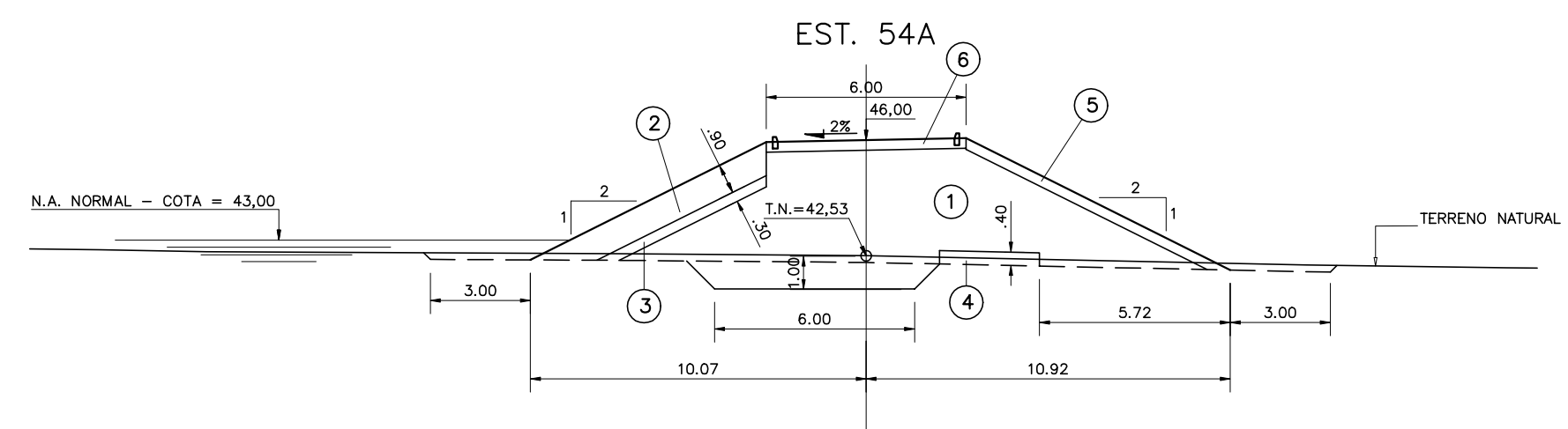
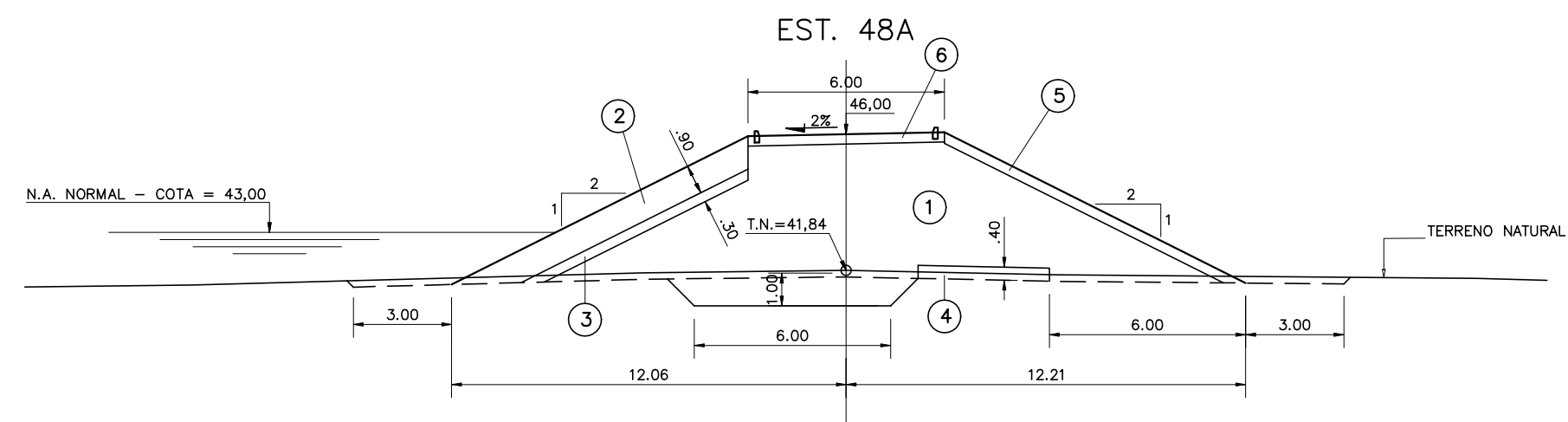
GOVERNO DO ESTADO DO CEARÁ
SECRETARIA DOS RECURSOS HÍDRICOS - SRH

PROJETO EXECUTIVO DAS BARRAGENS JOÃO GUERRA, UMARI, RIACHO DA SERRA, CEARÁ E MISSI E DAS ADUTORAS DE MADALENA, LAGOA DO MATO, ALTO SANTO E AMONTADA.

PROJETO EXECUTIVO DA BARRAGEM CEARÁ

Projeto :	SEÇÕES TRANSVERSAIS BA-07 (24A a 42A)	Arquivo :	
Vista :		Data de Emissão :	MARÇO/2003
Verificado :	CONSORCÍO:	Escala :	1:200
Aprova :	 	N° do Desenho :	III-2-26/39-000

BARRAGEM AUXILIAR 07



LEGENDA :

- ① SOLO DAS JAZIDAS J-01; J-02; J-03 E J-04
- ② SOLO DA JAZIDA J-05
- ③ ENROCAMENTO PROVENIENTE DAS ESCAVAÇÕES OBRIGATORIAS E PEDREIRA
- ④ BRITA (TRANSICÃO)
- ⑤ AREIA DOS AREAIS A-02 E A-03
- ⑥ BRITA CORRIDA
- ⑦ PROTEÇÃO DO COROAMENTO EM CALÇAMENTO DE PEDRA TOSCA

NOTAS :



DESENHOS DE REFERÊNCIA :

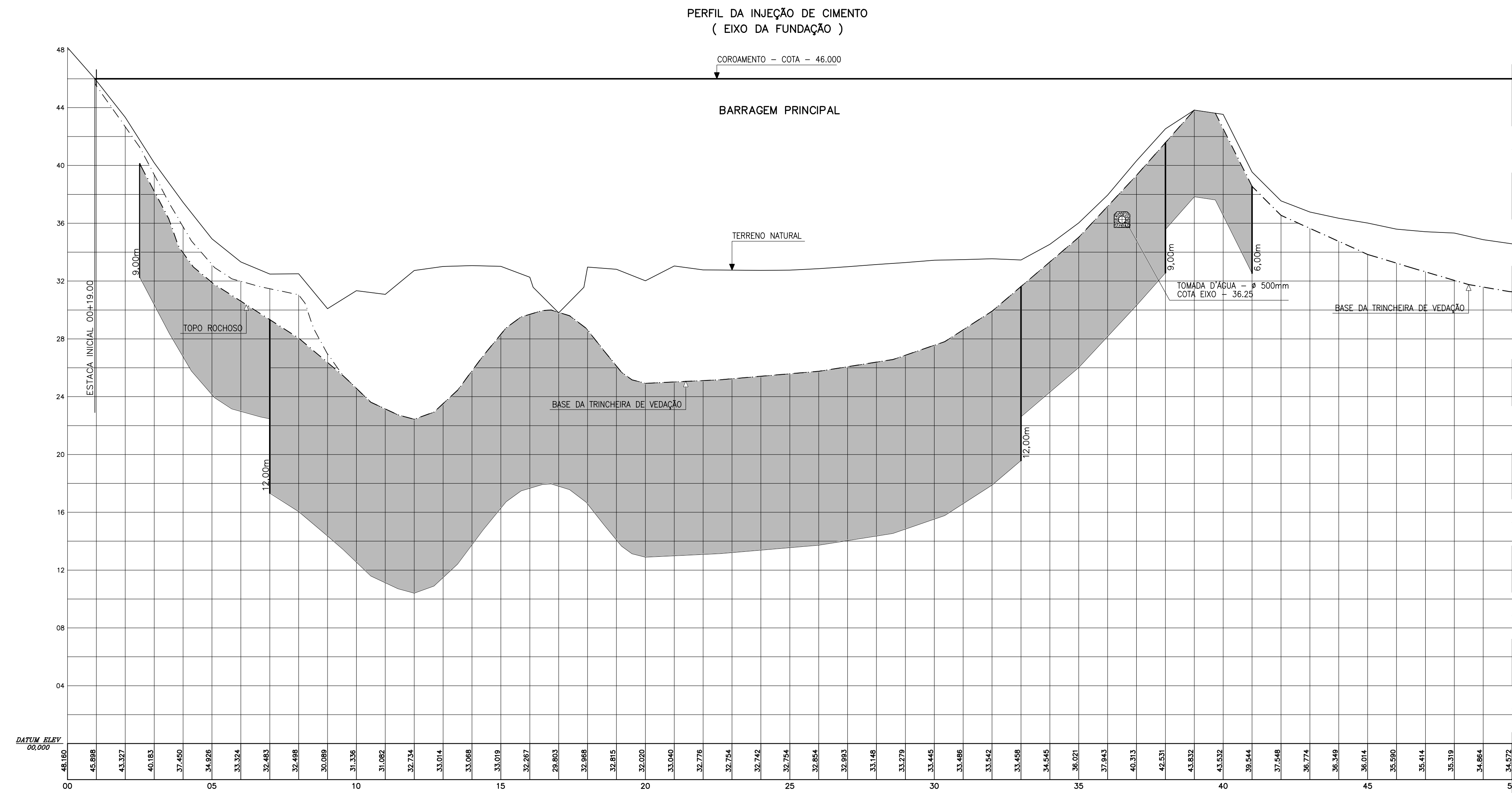
REVISÕES			
N°	NATUREZA DA REVISÃO	DATA	APROVO

GOVERNO DO ESTADO DO CEARÁ
SECRETARIA DOS RECURSOS HÍDRICOS – SRH

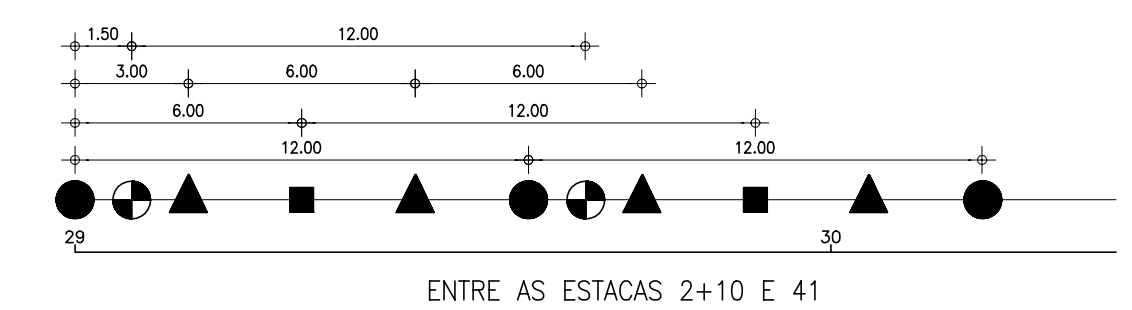
PROJETO EXECUTIVO DAS BARRAGENS JOÃO GUERRA, UMARI, RIACHO DA SERRA, CEARÁ E MISSI E DAS ADUTORAS DE MADEIRA, LAGOA DO MATO, ALTO SANTO E AMONTADA.

PROJETO EXECUTIVO DA BARRAGEM CEARÁ

Projeto :	SEÇÕES TRANSVERSAIS BA-07 (43A a 61A)	Arquivo :	
Vista :		Data de Emissão :	MARÇO/2003
Verificado :	CONSORCÍO:	Escala :	1:200
Aprova :	 	N° do Desenho :	III-2-27/39-000



**ESQUEMA DE DISTRIBUIÇÃO
DOS FUROS DE INJEÇÃO**
ESCALA 1/200



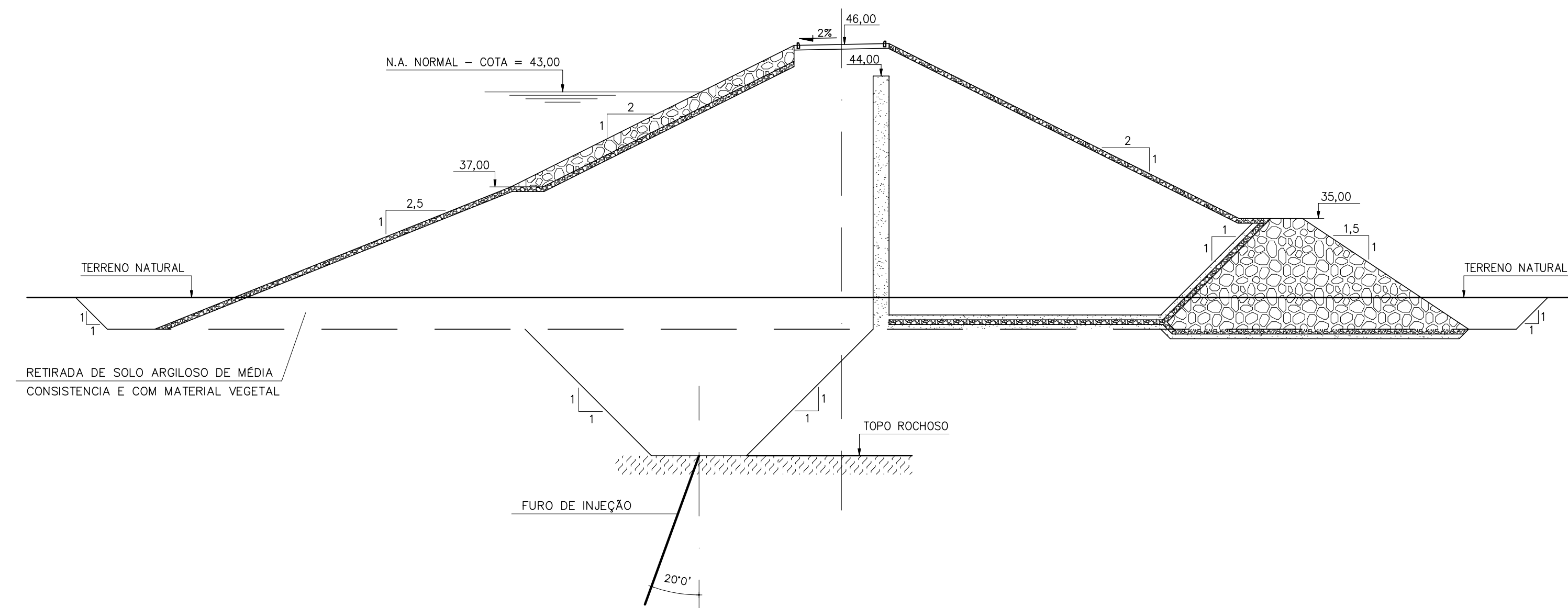
LEGENDA:

- FP - FUROS DE LINHA PRIMÁRIA
- ▲ FT - FUROS DE LINHA TERCIÁRIA
- FS - FUROS DE LINHA SECUNDÁRIA
- ⊙ FV - FUROS PARA VERIFICAÇÃO

**QUADRO 1
CORTINA DE INJEÇÃO**

ESTACAS	PROFUNDIDADE
2+10 A 6+17	9 m
7 A 33	12 m
33+3 A 38	9 m
38+1.5 A 41	6 m

POSIÇÃO DO FURO DE INJEÇÃO
ESCALA 1/250



NOTA:

- 1) INJEÇÃO ENTRE AS ESTACAS 2+10 E 41
- 1.1) NESTE TRECHO SERÃO EXECUTADOS FUROS PRIMÁRIOS E POSSIVELMENTE SECUNDÁRIOS, TERCIÁRIOS E DE VERIFICAÇÃO.
- 1.2) OS FUROS TERÃO PROFUNDIDADE VARIÁVEL CONFORME QUADRO 1.
- 1.3) OS FUROS PRIMÁRIOS SERÃO ESPAÇADOS DE 12,00 EM 12,00 METROS.
- 1.4) OS FUROS SECUNDÁRIOS, CASO NECESSÁRIOS, SERÃO ESPAÇADOS DE 12,00 EM 12,00 METROS, DEFAZADOS 6,00m DOS PRIMÁRIOS.
- 1.5) OS FUROS TERCIÁRIOS, CASO NECESSÁRIOS, SERÃO ESPAÇADOS DE 6,00 EM 6,00 METROS, DEFAZADOS 3,00m DOS SECUNDÁRIOS.
- 1.6) OS FUROS DE VERIFICAÇÃO SERÃO ESPAÇADOS DE 12,00 EM 12,00 METROS, DEFAZADOS 1,50m DOS PRIMÁRIOS, NO CASO DE TEREM SIDO EXECUTADOS OS TERCIÁRIOS, E 3,00 METROS DOS PRIMÁRIOS CASO TEREM SIDO EXECUTADOS APENAS OS SECUNDÁRIOS. EM SITUAÇÕES EM QUE NÃO SEJAM NECESSÁRIOS FUROS ALÉM DOS PRIMÁRIOS, OS DE VERIFICAÇÃO SERÃO EXECUTADOS NA MEIA DISTÂNCIA ENTRE ELAS.
- 1.7) OS PARÂMETROS PARA EMBASAR A DECISÃO DA EXECUÇÃO DE FUROS SECUNDÁRIOS OU TERCIÁRIOS SÃO EXPLICITADOS NAS ESPECIFICAÇÕES TÉCNICAS.

LEGENDA :

NOTAS :

DESENHOS DE REFERÊNCIA :

REVISÕES

Nº	NATUREZA DA REVISÃO	DATA	APROVO

GOVERNO DO ESTADO DO CEARÁ
SECRETARIA DOS RECURSOS HÍDRICOS - SRH

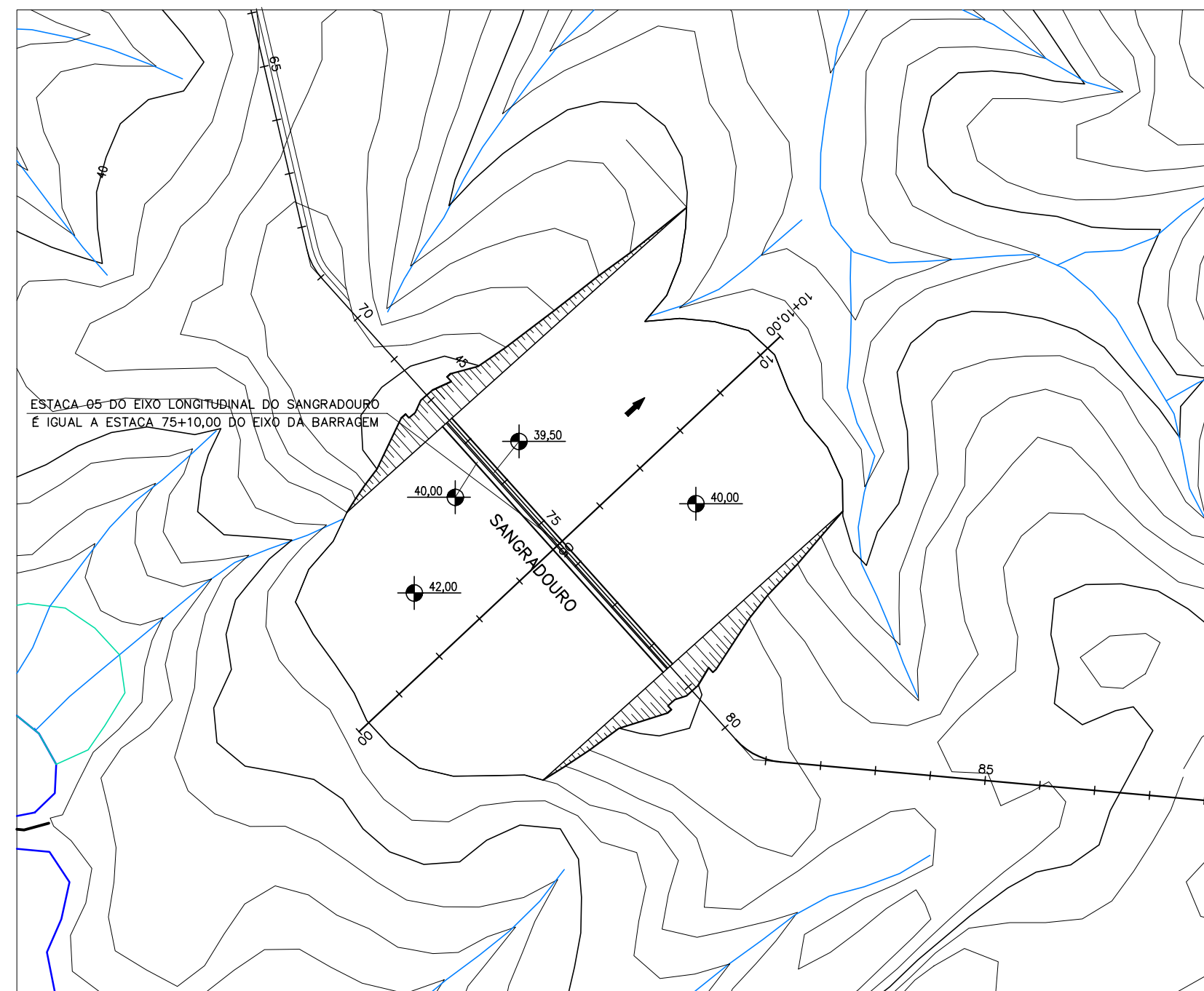
PROJETO EXECUTIVO DAS BARRAGENS JOÃO GUERRA, UMARI, RIACHO DA SERRA, CEARÁ E MISSI E DAS ADUTORAS DE MADALENA, LAGOA DO MATO, ALTO SANTO E AMONTADA.

PROJETO EXECUTIVO DA BARRAGEM CEARÁ

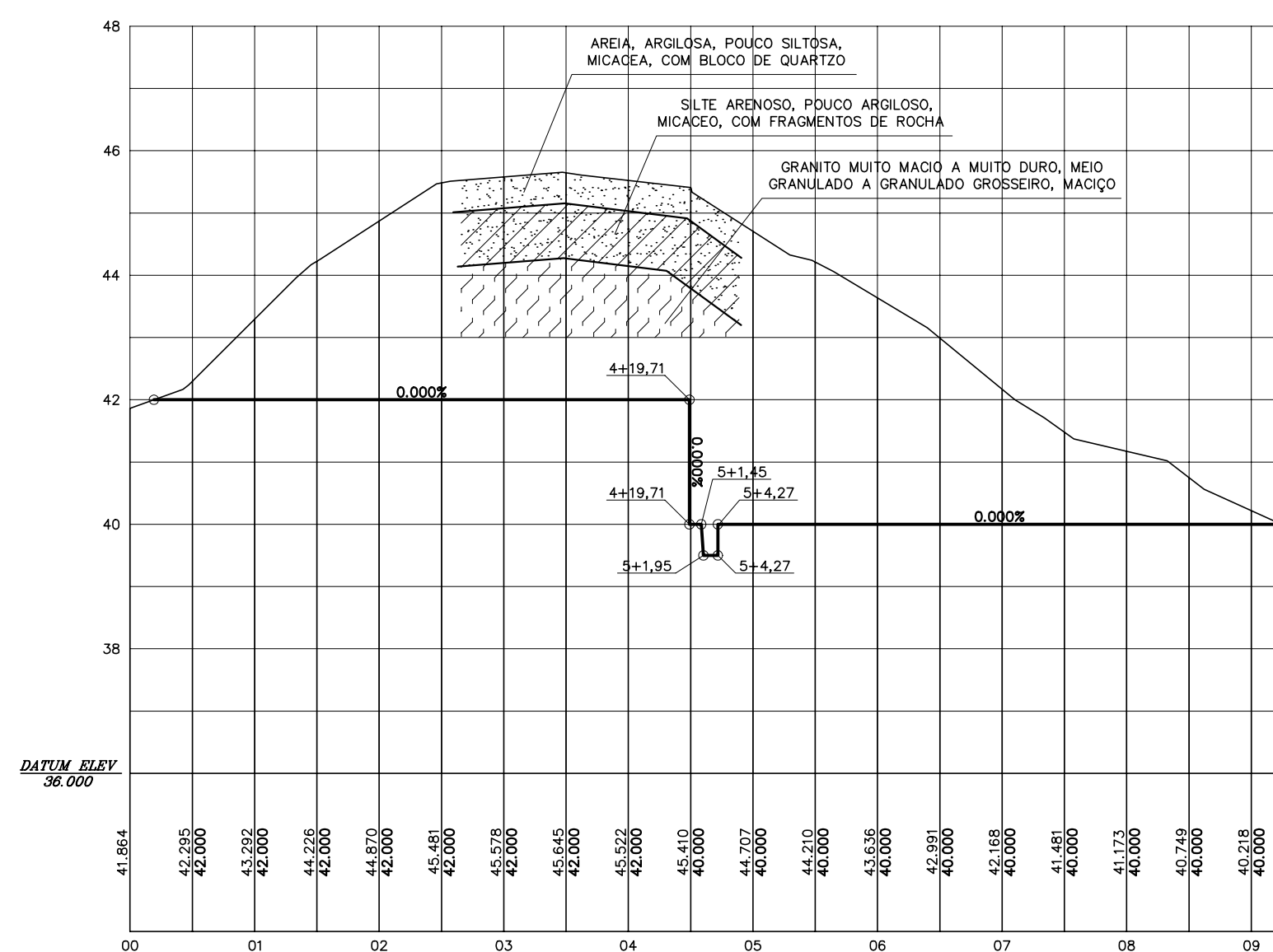
Projeto :	CORTINA DE INJEÇÃO DE CIMENTO	Arquivo : -
Visto :		Data de Emissão : MARÇO/2003
Verificado :	CONSORCIO:	Escala : INDICADA
Aprova :		Nº do Desenho : III-2-28/39-000

SEÇÕES TRANSVERSAIS – SANGRADOURO

ESCALA: 1/2000

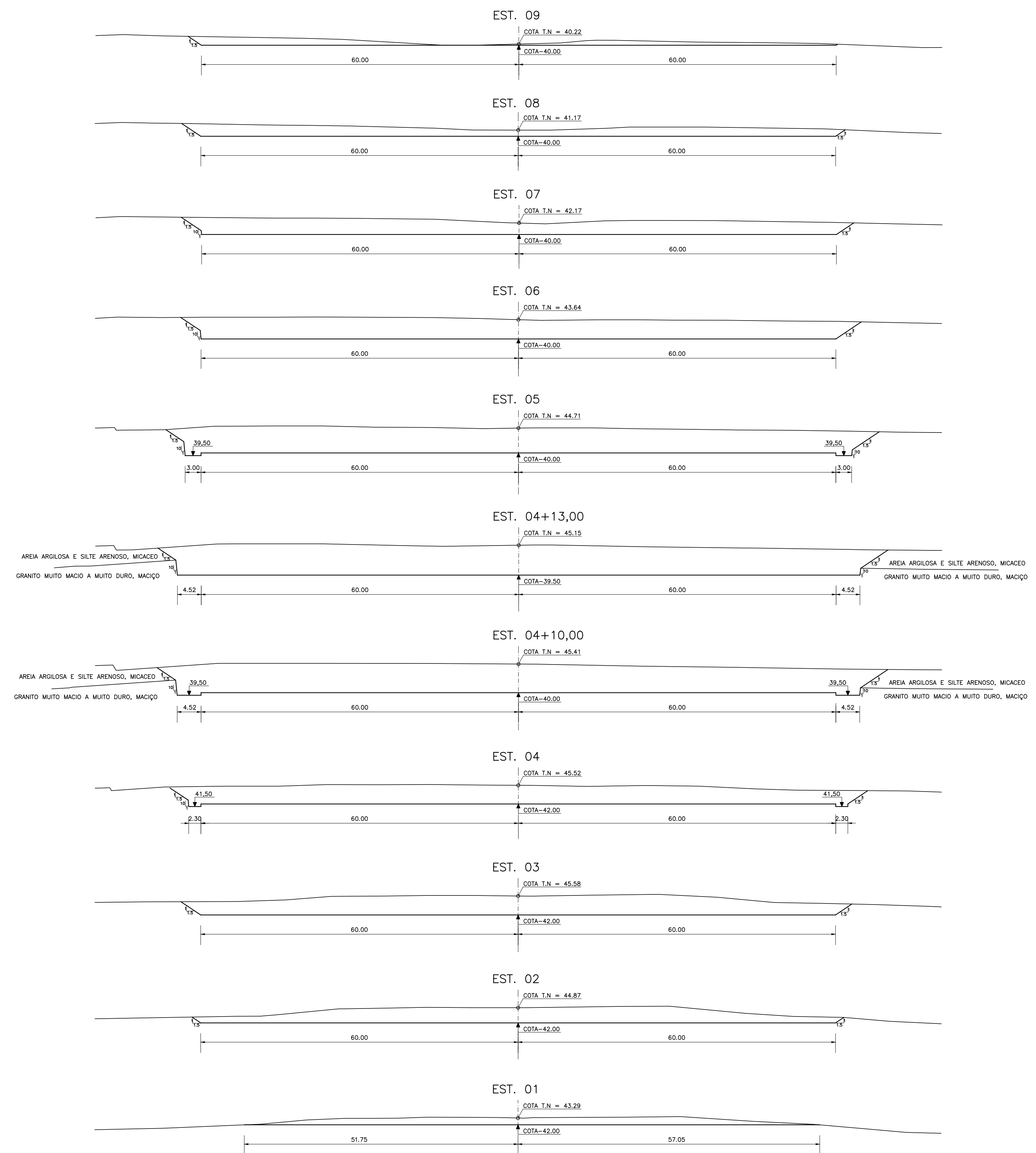


PLANTA BAIXA DA ESCAVAÇÃO DO SANGRADOURO
ESCALA: 1/2000



PERFIL DO EIXO LONGITUDINAL DE ESCAVAÇÃO DO SANGRADOURO

ESCALA: H=1/1000
V=1/100



NOTAS :

DESENHOS DE REFERÊNCIA :

REVISÕES

N°	NATUREZA DA REVISÃO	DATA	APROVO

GOVERNO DO ESTADO DO CEARÁ
SECRETARIA DOS RECURSOS HÍDRICOS – SRH

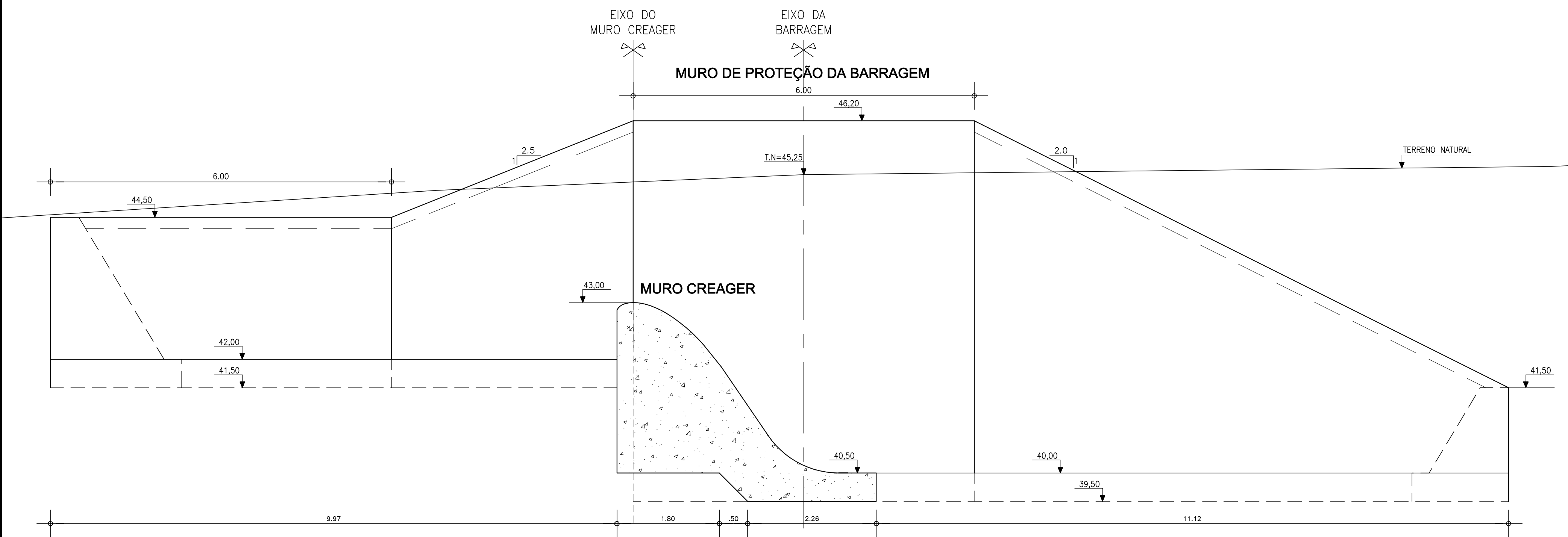
PROJETO EXECUTIVO DAS BARRAGENS JOÃO GUERRA, UMARI, RIACHO DA SERRA, CEARÁ E MISSI E DAS ADUTORAS DE MADALENA, LAGOA DO MATO, ALTO SANTO E AMONTADA.

PROJETO EXECUTIVO DA BARRAGEM CEARÁ

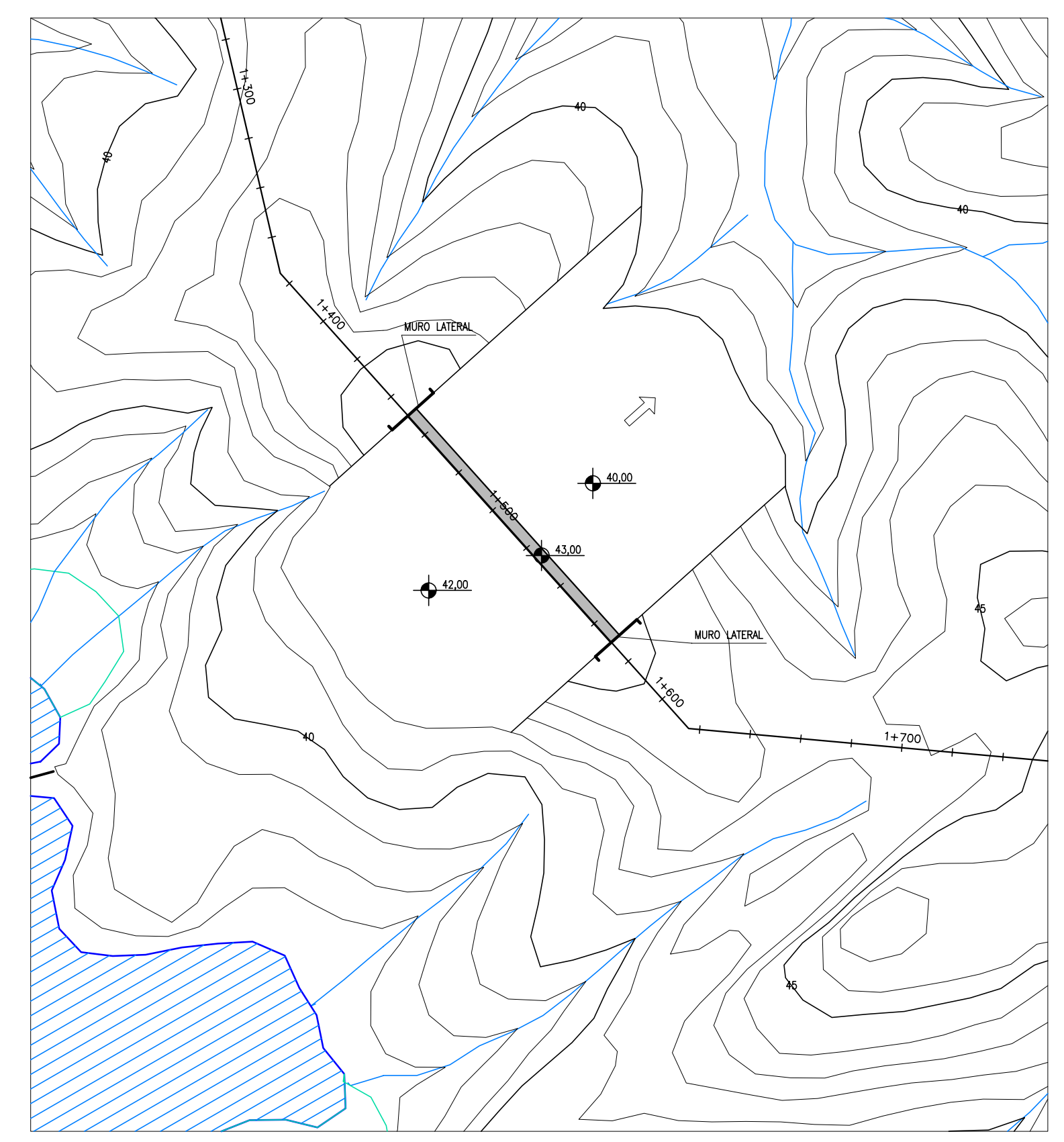
Projeto :	SANGRADOURO – PLANTA, PERFIL E SEÇÕES	Arquivo	III-2-29-39_Planta e Perfil
Vista :		Data de Emissão :	MARÇO/2003
Verificado :		ESCALA :	INDICADA
Aprova :			



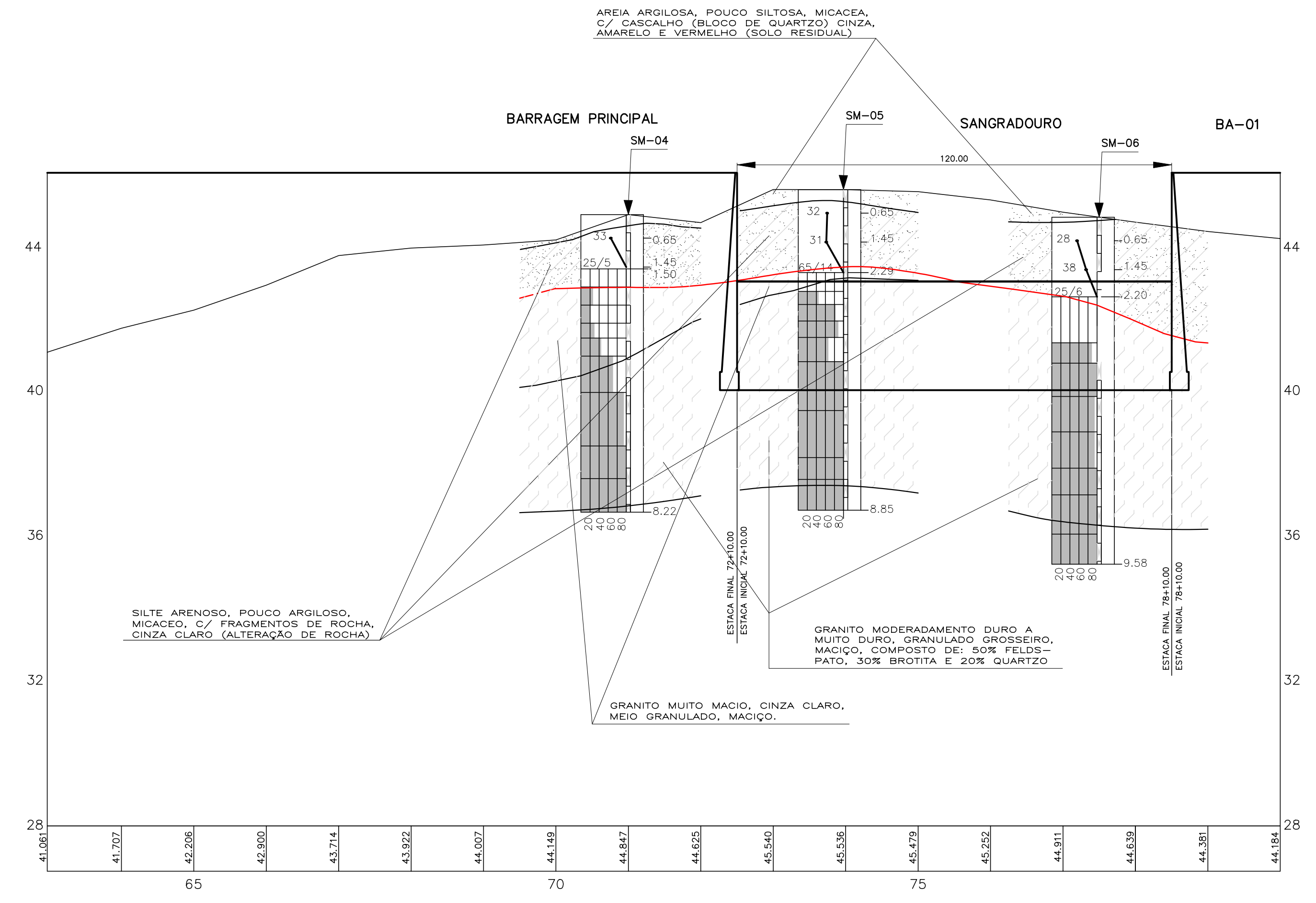
N° do Desenho : III-2-29/39-000



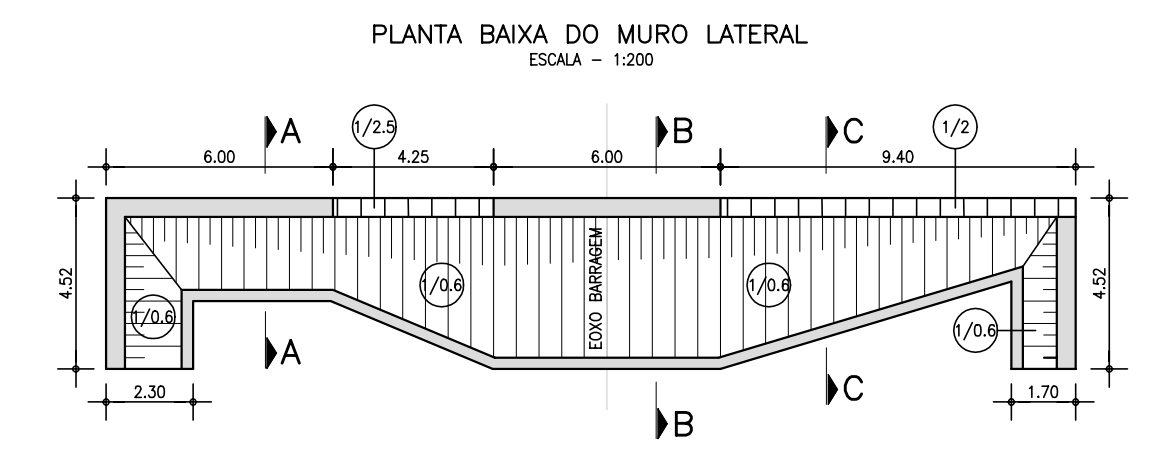
SEÇÃO TRANSVERSAL - ESTACA 72+10.00
ESCALA 1/50



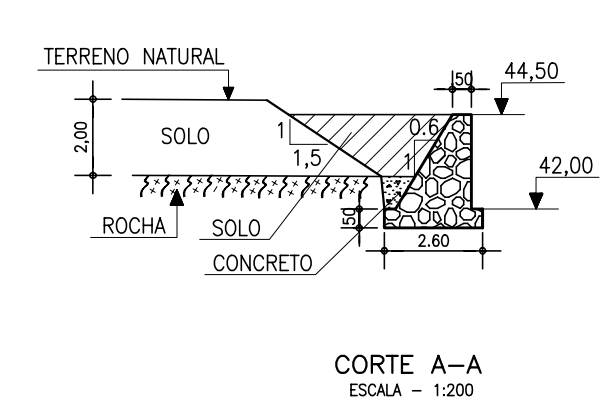
PLANTA BAIXA
ESCALA 1/2000



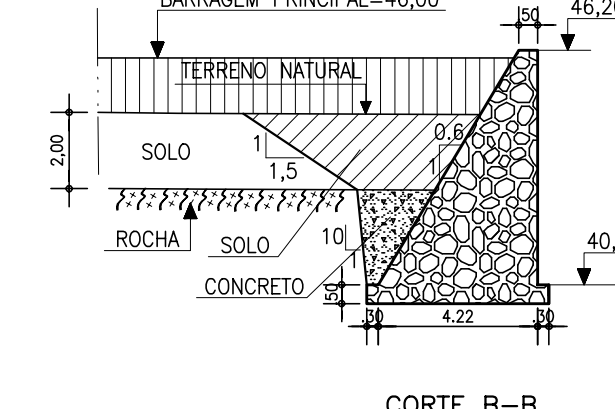
SEÇÃO LONGITUDINAL PELO EIXO DO MURO CREAGER
ESCALA H : 1/1000 V : 1/100



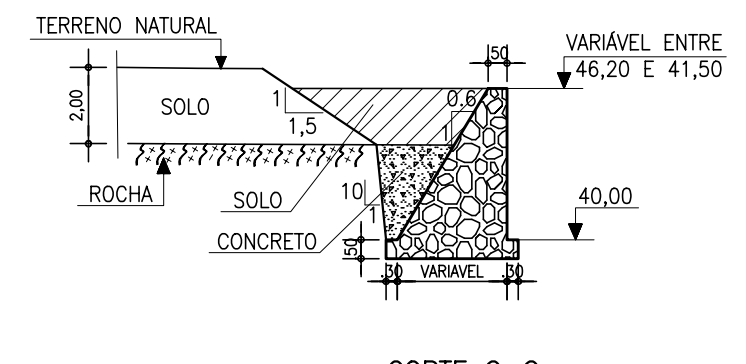
CORTES NO MURO LATERAL



CORTE A-A
ESCALA - 1/200



CORTE B-B
ESCALA - 1/200



CORTE C-C
ESCALA - 1/200

LEGENDA :
— PERFIL DO TOPO DO SUBSTRATO ROCHOSO INFERIDO ATRAVÉS DAS SONDAGENS

NOTAS :
1) O EIXO DO MURO GREAGER COINCIDE COM O BORDO MONTANTE DA BARRAGEM, OU SEJA DISTA 3,00m PARA MONTANTE DO EIXO DO MACIÇO DA BARRAGEM

DESENHOS DE REFERÊNCIA :

REVISÕES			
Nº	NATUREZA DA REVISÃO	DATA	APROVO

GOVERNO DO ESTADO DO CEARÁ
SECRETARIA DOS RECURSOS HIDRICOS - SRH

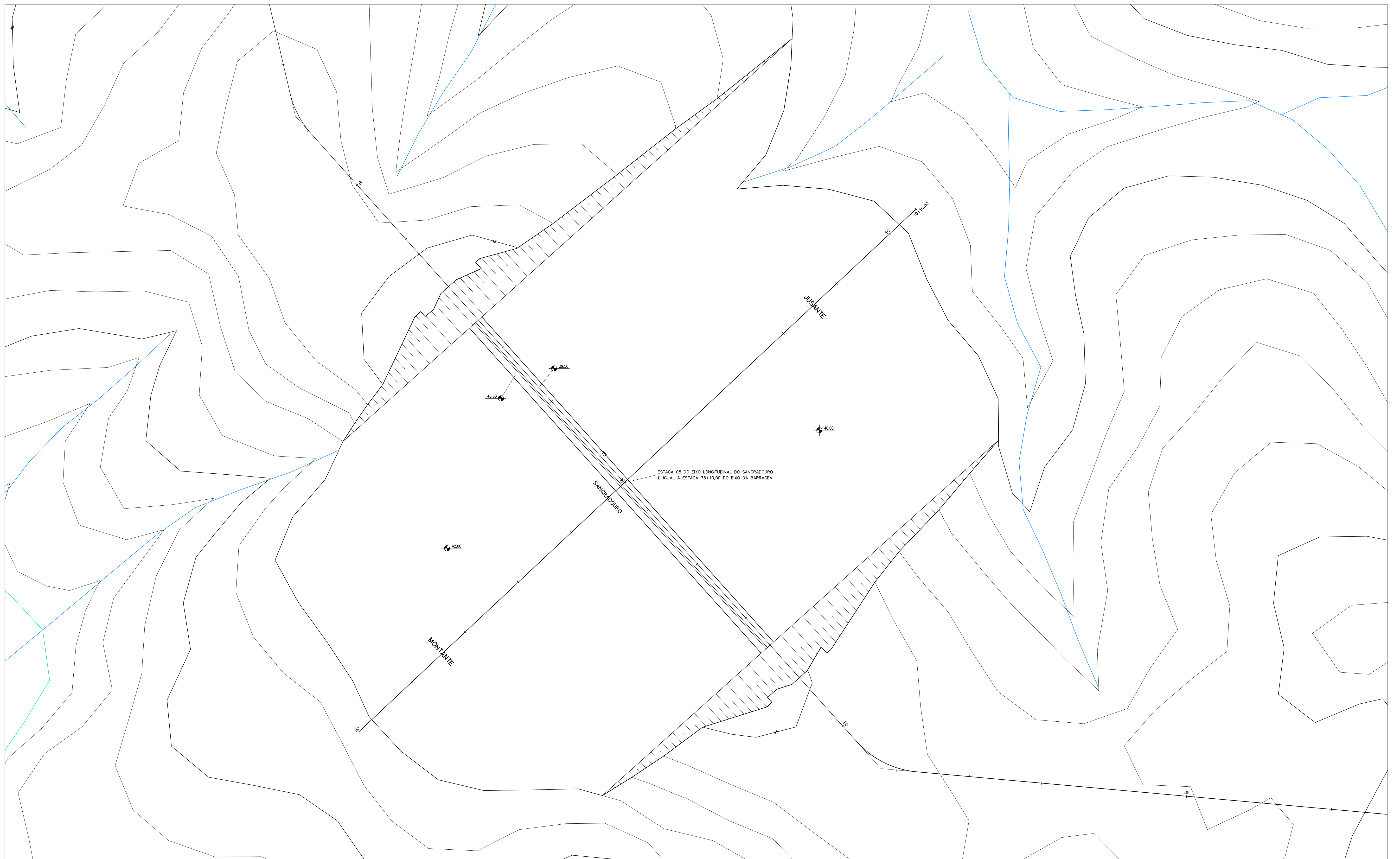
PROJETO EXECUTIVO DAS BARRAGENS JOÃO GUERRA, UMARI, RIACHO DA SERRA, CEARÁ E MISSI E DAS ADUTORAS DE MADALENA, LAGOA DO MATO, ALTO SANTO E AMONTADA.

PROJETO EXECUTIVO DA BARRAGEM CEARÁ

Projeto :
Vista :
Verificado :
Aprova :

CONSORCIO:
MONTGOMERY WATSON **EngSoft**

Arquivo:
Data de Emissão :
MARÇO/2003
Escala :
INDICADA
Nº do Desenho :
III-2-30/39-000



PLANTA BAIXA DA ESCAVAÇÃO DO SANGRADOURO
ESCALA: 1/500

NOTAS :

DESENHOS DE REFERÊNCIA :

REVISÕES			
N°	NATUREZA DA REVISÃO	DATA	APROVO

GOVERNO DO ESTADO DO CEARÁ
SECRETARIA DOS RECURSOS HÍDRICOS – SRH

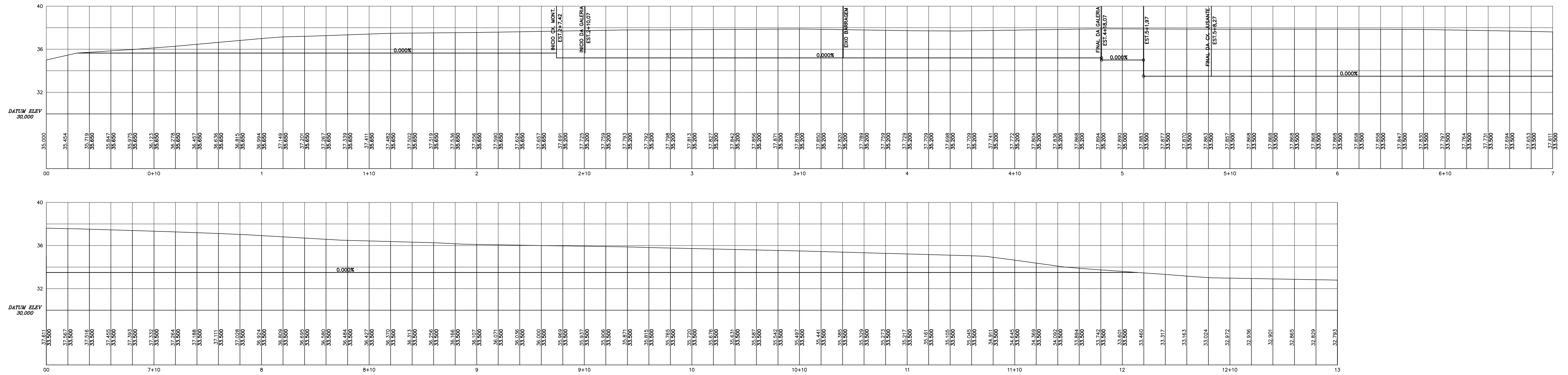
PROJETO EXECUTIVO DAS BARRAGENS JOÃO GUERRA, UMARI, RIACHO DA SERRA, CEARÁ E MISSI E DAS ADUTORAS DE MADALENA, LAGOA DO MATO, ALTO SANTO E AMONTADA.

PROJETO EXECUTIVO DA BARRAGEM CEARÁ

Projeto :	SANGRADOURO – ESCAVAÇÃO	Arquivo : III-2-31-39_Sangradouro-Esc
Vista :		Data de Emissão : MARÇO/2003
Verificado :		Escala : INDICADA
Aprova :		N° do Desenho : III-2-31/39-000

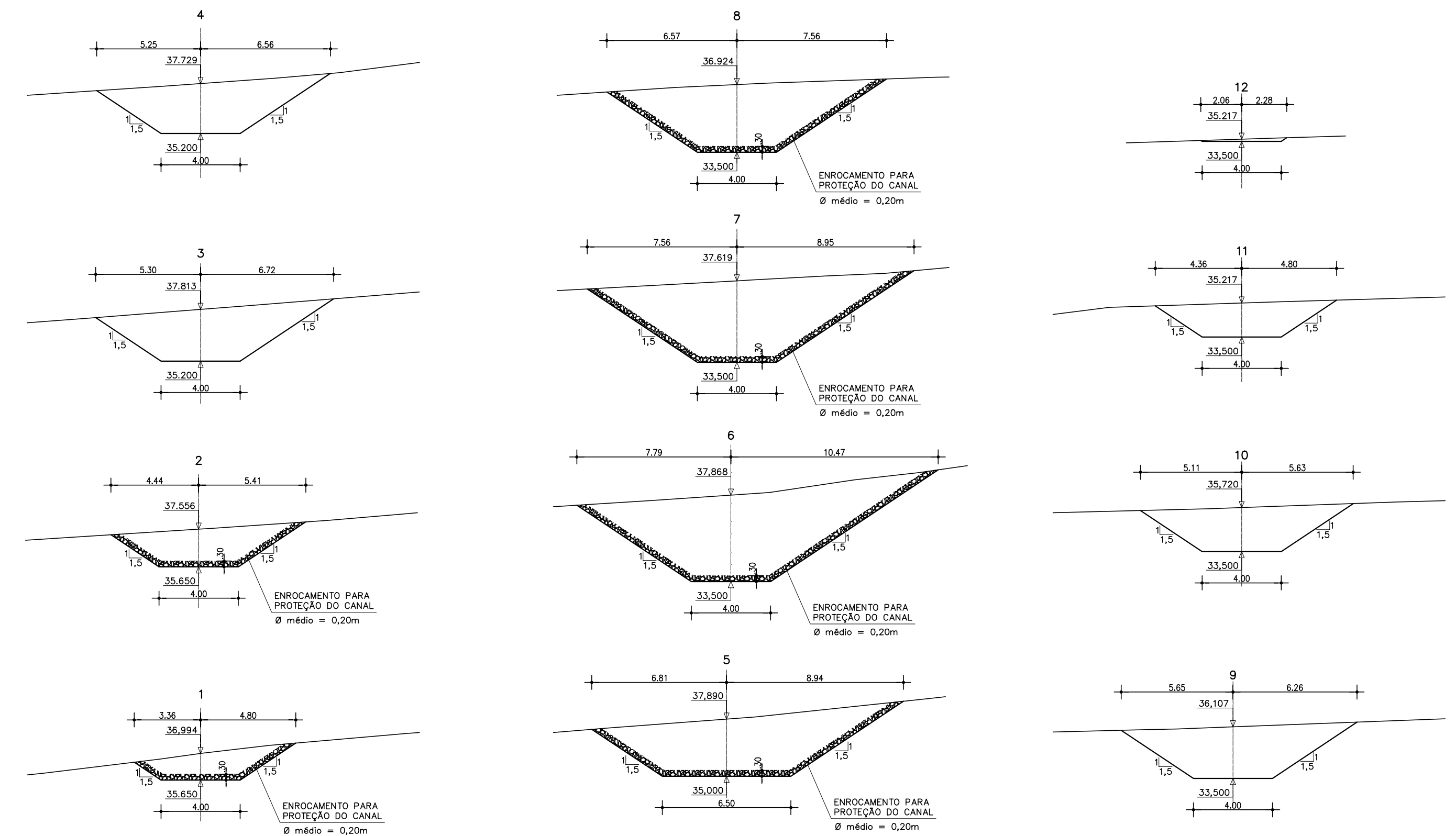


SEÇÃO LONGITUDINAL DE ESCAVAÇÃO DA TOMADA D'AGUA
ESCALA - 1:200



PLANTA DE ESCAVAÇÃO DA TOMADA D'AGUA
ESCALA - 1:500

SEÇÕES TRANSVERSAIS DE ESCAVAÇÃO DA TOMADA D'AGUA
ESCALA - 1:200



NOTAS :

DESENHOS DE REFERÊNCIA :

REVISÕES			
N°	NATUREZA DA REVISÃO	DATA	APROVO

GOVERNO DO ESTADO DO CEARÁ
SECRETARIA DOS RECURSOS HÍDRICOS - SRH

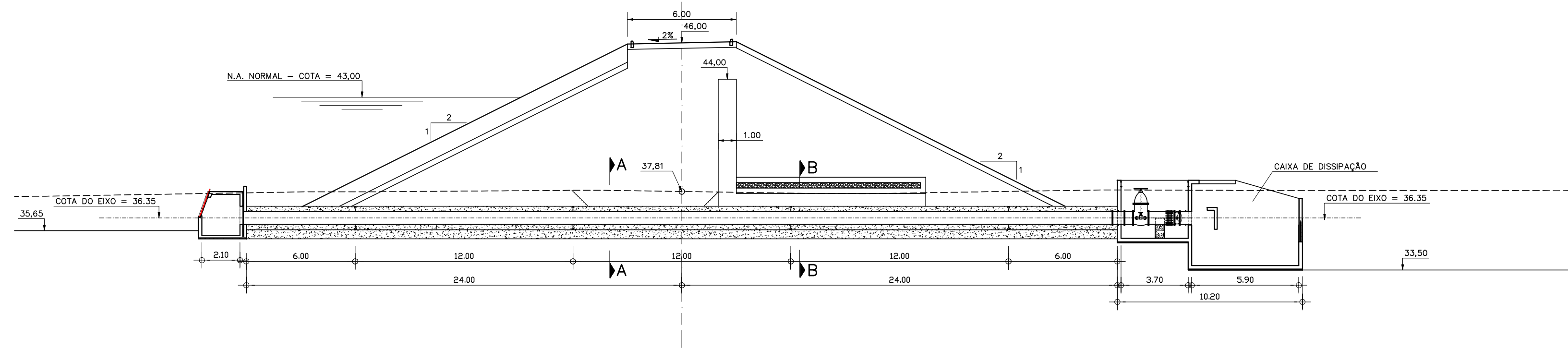
PROJETO EXECUTIVO DAS BARRAGENS JOÃO GUERRA, UMARI, RIACHO DA SERRA, CEARÁ E MISSI E DAS ADUTORAS DE MADALENA, LAGOA DO MATO, ALTO SANTO E AMONTADA.

PROJETO EXECUTIVO BARRAGEM CEARÁ

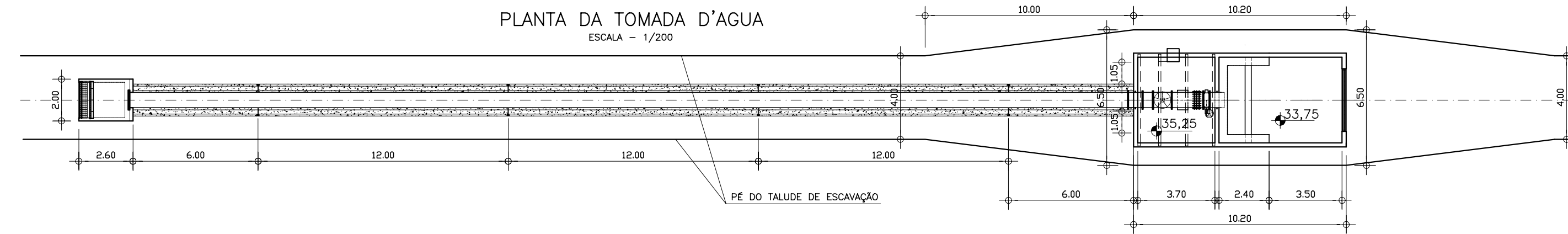
Projeto : III-2-32-39_Tomada-Canal
Data de Emissão : MARÇO/2003
Verificado : CONSÓRCIO: Escala : INDICADA
Aprova :

N° do Desenho : III-2-32/39-000

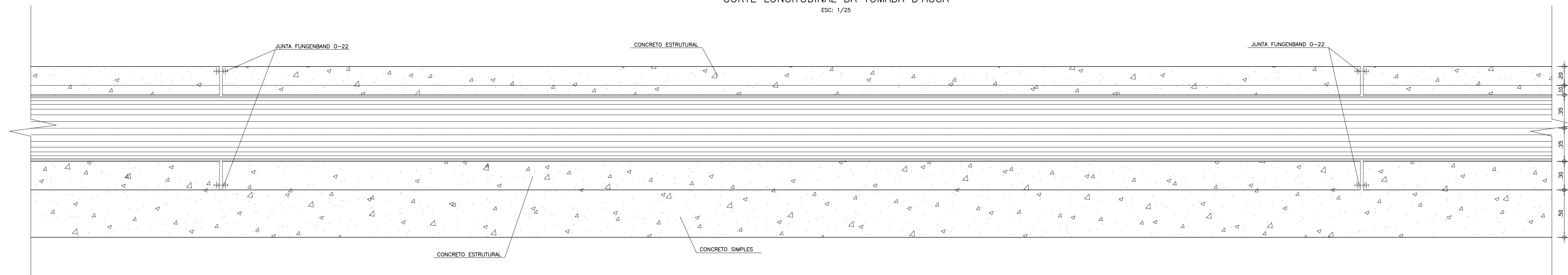
SEÇÃO TIPO
EST. 36+10,00
ESCALA: 1:200



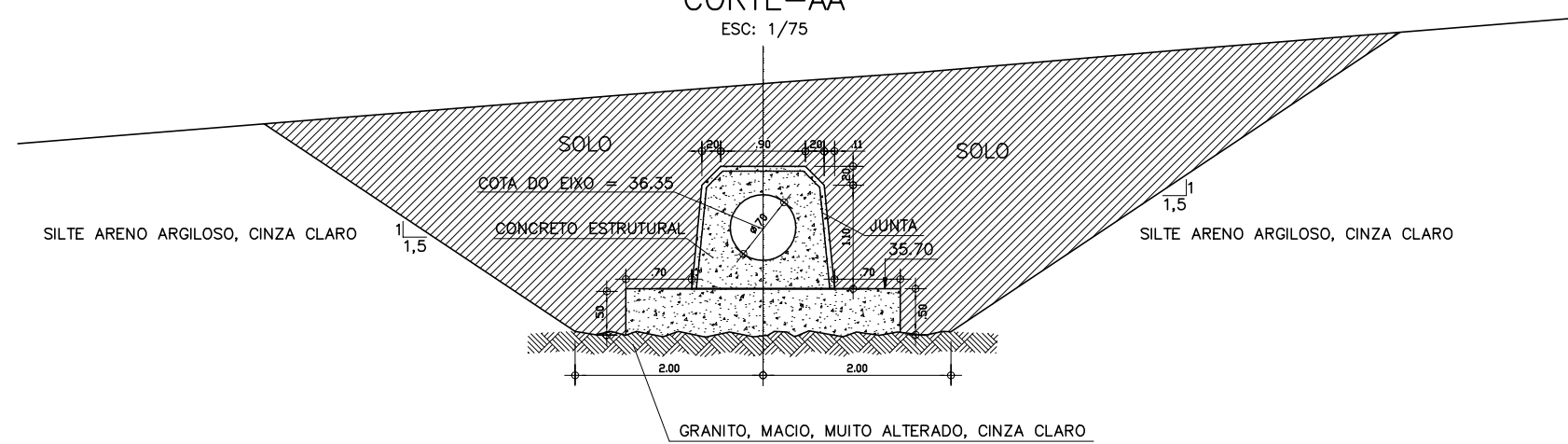
PLANTA DA TOMADA D'AGUA
ESCALA = 1/200



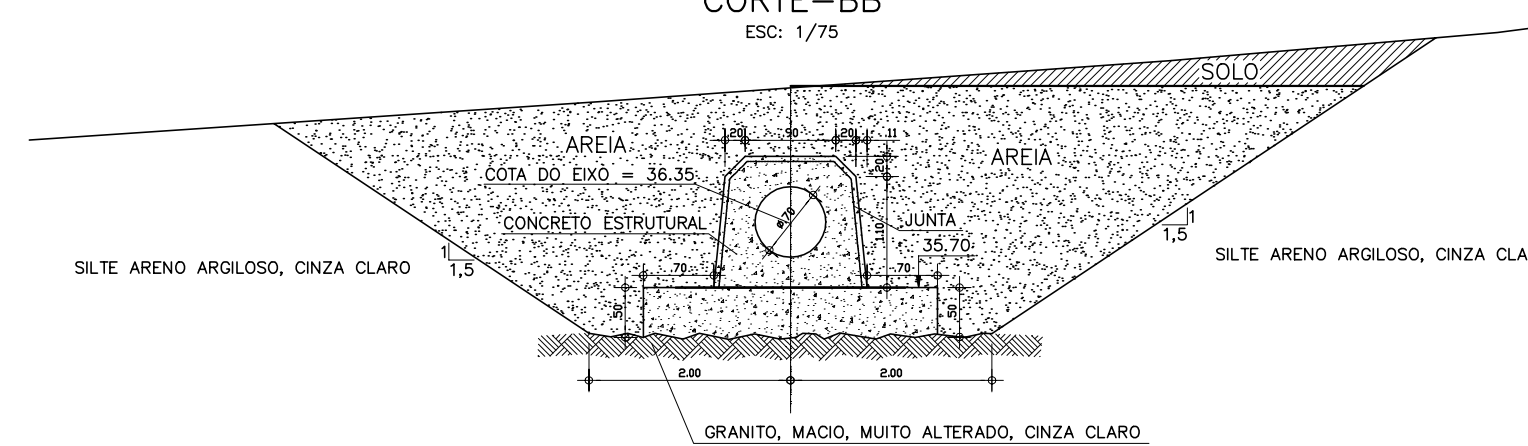
CORTE LONGITUDINAL DA TOMADA D'AGUA
ESC: 1/25



CORTE-AA
ESC: 1/75



CORTE-BB
ESC: 1/75



LEGENDA :

NOTAS :

- 1) DIMENSÕES EM METRO.
- 2) CONCRETO MAGRO ESPESSURA 0,05m E RESISTÊNCIA IGUAL OU SUPERIOR A 10MPa.
- 3) CONCRETO CICLÓPICO COM 12% DE PEDRA DE MÃO, COM RESISTÊNCIA IGUAL OU SUPERIOR A 15 MPa.
- 4) CONCRETO ESTRUTURAL, RESISTÊNCIA IGUAL OU SUPERIOR A 20 MPa.
- 5) JUNTA ELÁSTICA PRÉ-MOLDADA PARA CONCRETO TIPO 0-22.

DESENHOS DE REFERÊNCIA :

REVISÕES

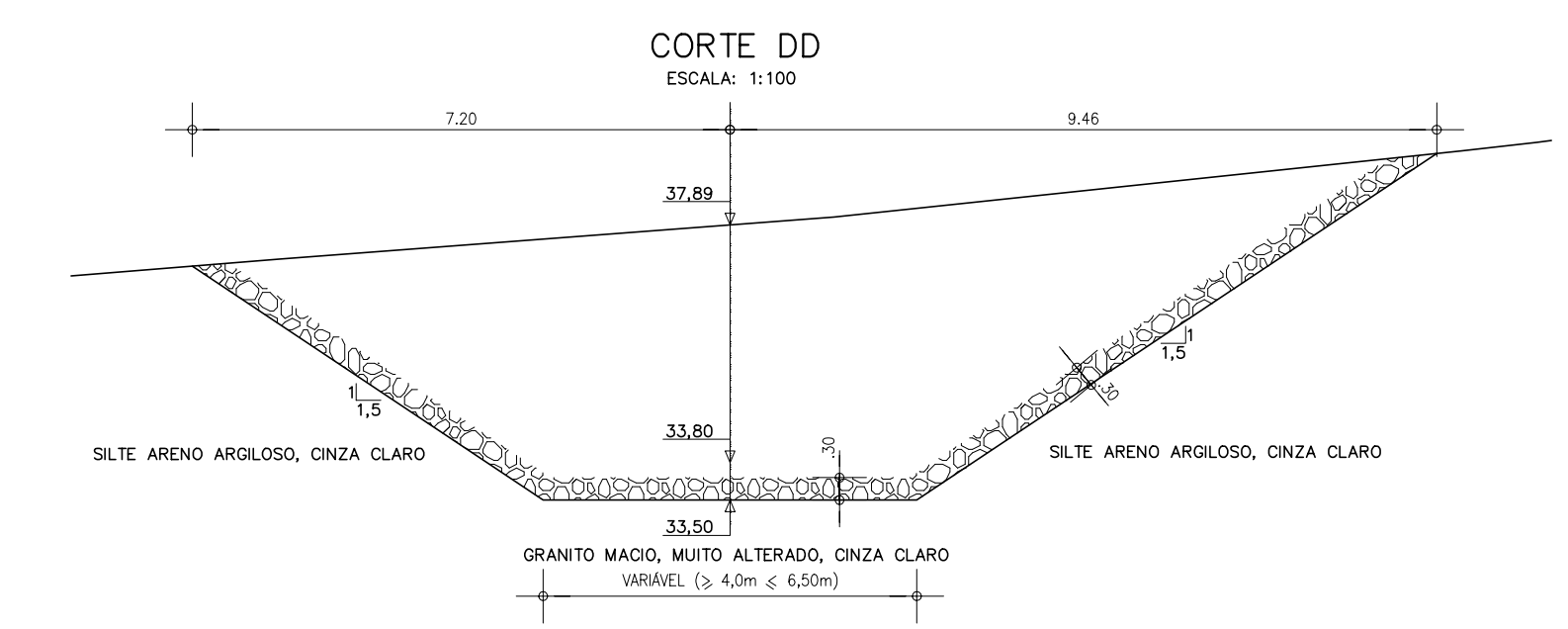
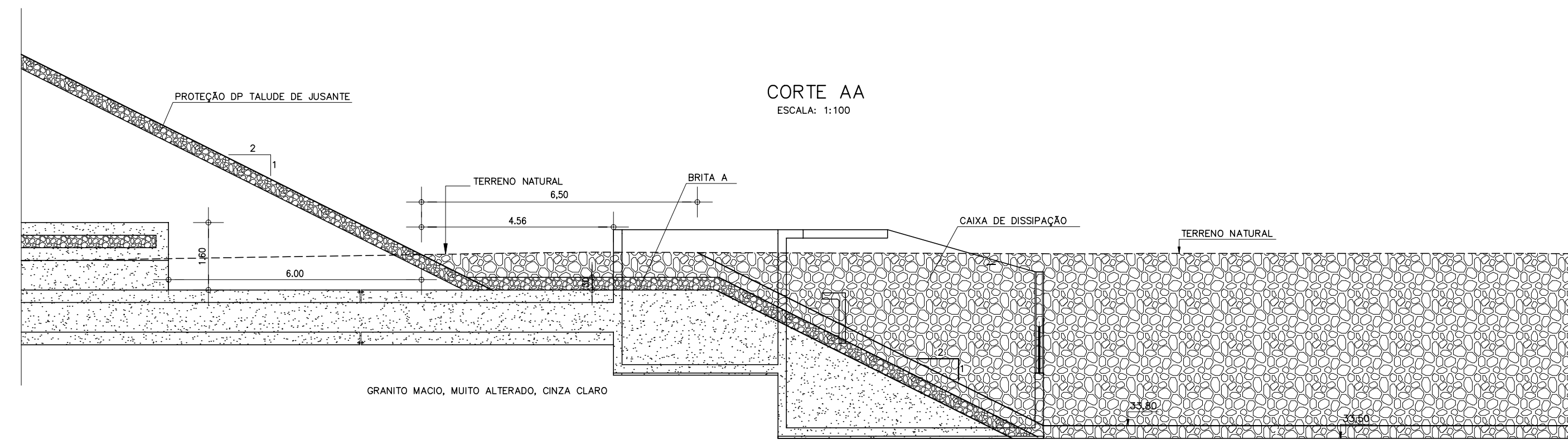
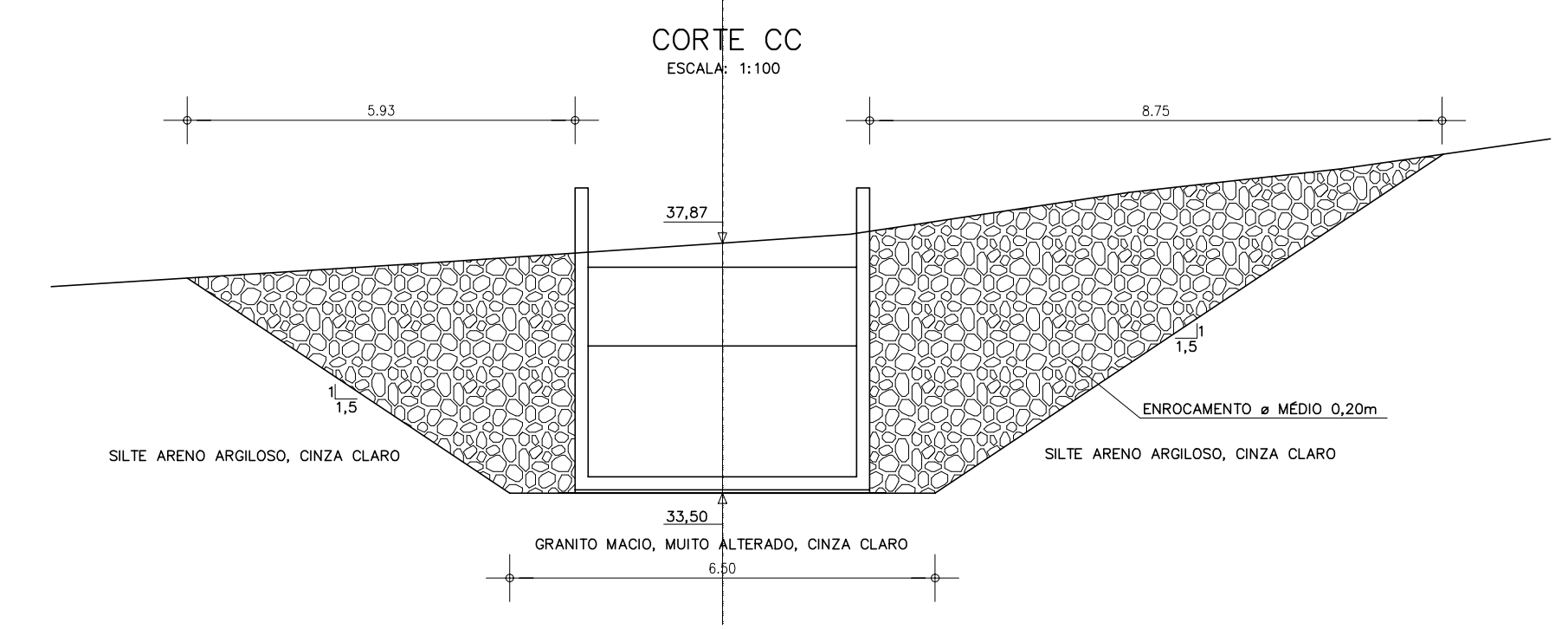
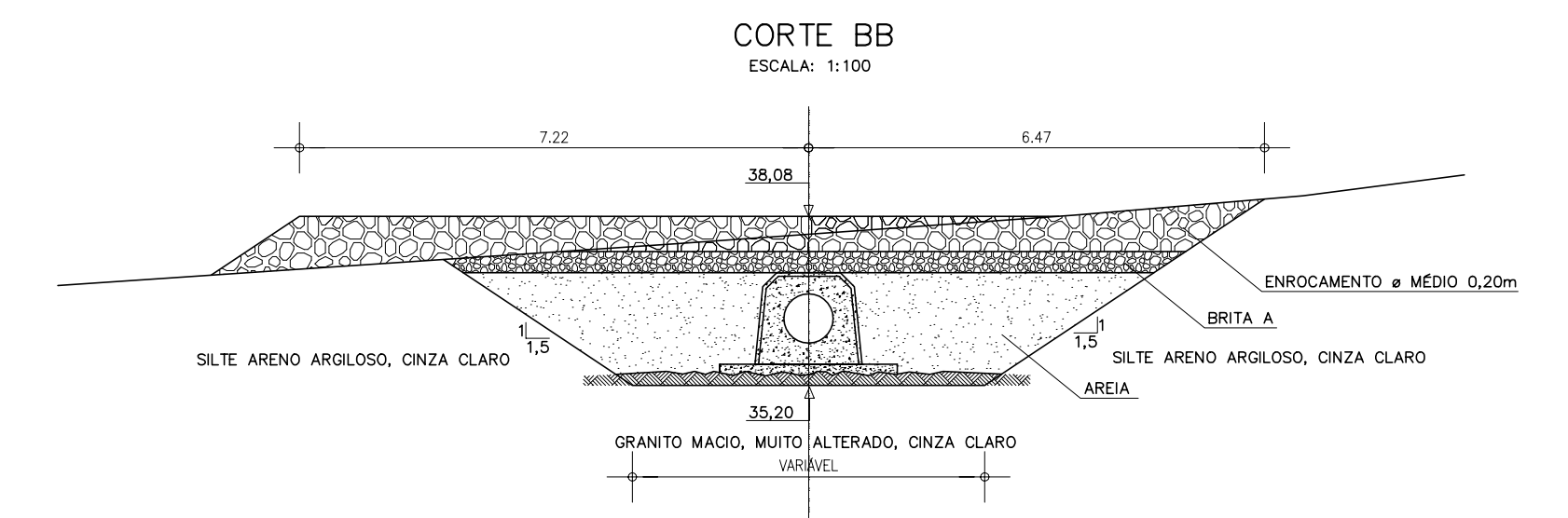
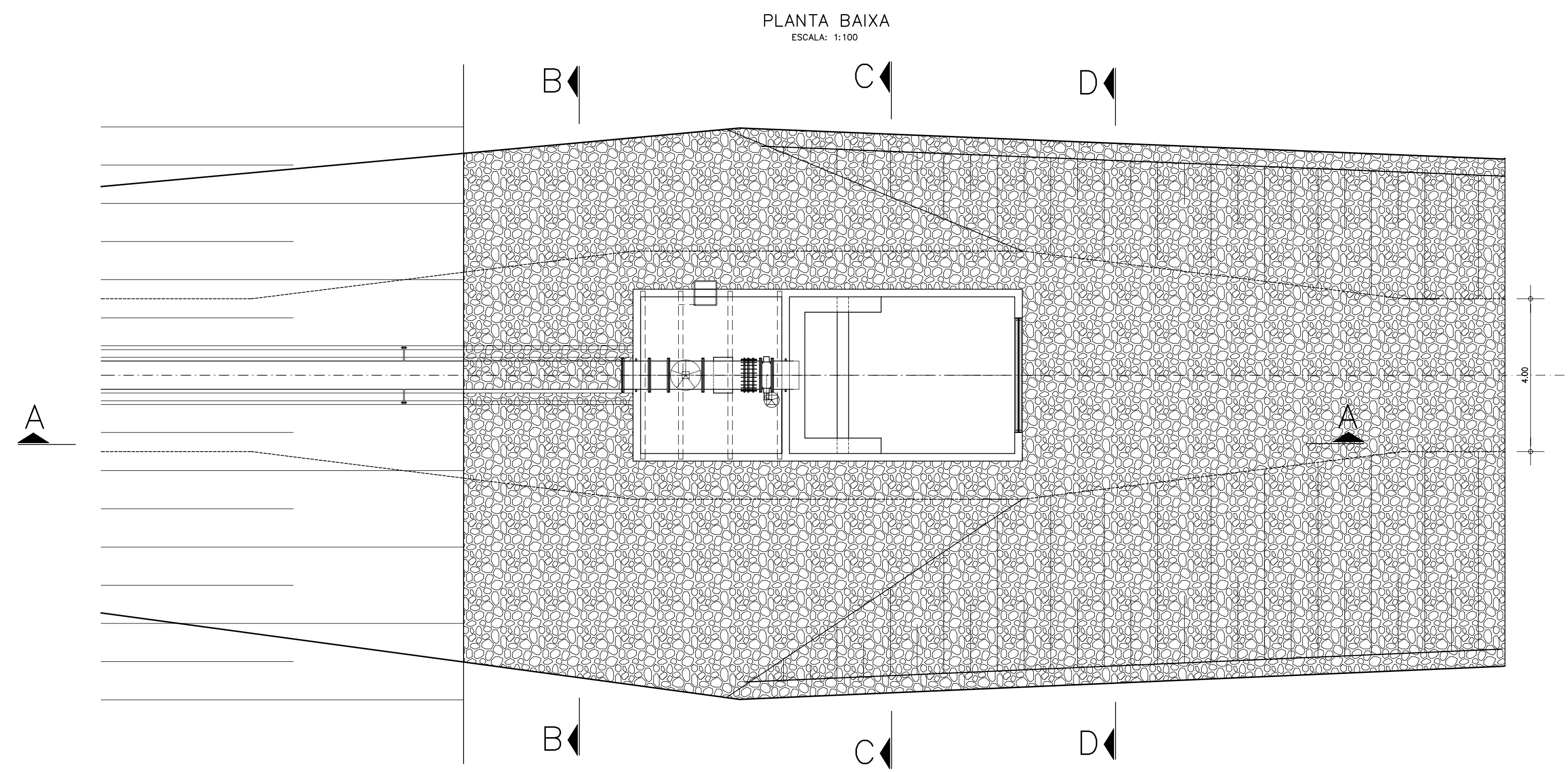
N°	NATUREZA DA REVISÃO	DATA	APROVO

GOVERNO DO ESTADO DO CEARÁ
SECRETARIA DOS RECURSOS HÍDRICOS - SRH

PROJETO EXECUTIVO DAS BARRAGENS JOÃO GUERRA, UMARI, RIACHO DA SERRA, CEARÁ E MISSI E DAS ADUTORAS DE MADALENA, LAGOA DO MATO, ALTO SANTO E AMONTADA.

PROJETO EXECUTIVO BARRAGEM CEARÁ

Projeto :	TOMADA D'AGUA	Arquivo :	III-2-33-39_T0-Cortas-Det
Vista :	PLANTA, CORTES E DETALHES	Data de Emissão :	MARÇO/2003
Verificado :	CONSORCIO:	Escala :	INDICADA
Aprova :	MONTGOMERY WATSON		III-2-33/39-000



LEGENDA :

NOTAS :

DESENHOS DE REFERÊNCIA :

REVISÕES			
N°	NATUREZA DA REVISÃO	DATA	APROVO

GOVERNO DO ESTADO DO CEARÁ
SECRETARIA DOS RECURSOS HÍDRICOS – SRH

PROJETO EXECUTIVO DAS BARRAGENS JOÃO GUERRA, UMARI, RIACHO DA SERRA, CEARÁ E MISSI E DAS ADUTORAS DE MADALENA, LAGOA DO MATO, ALTO SANTO E AMONTADA.

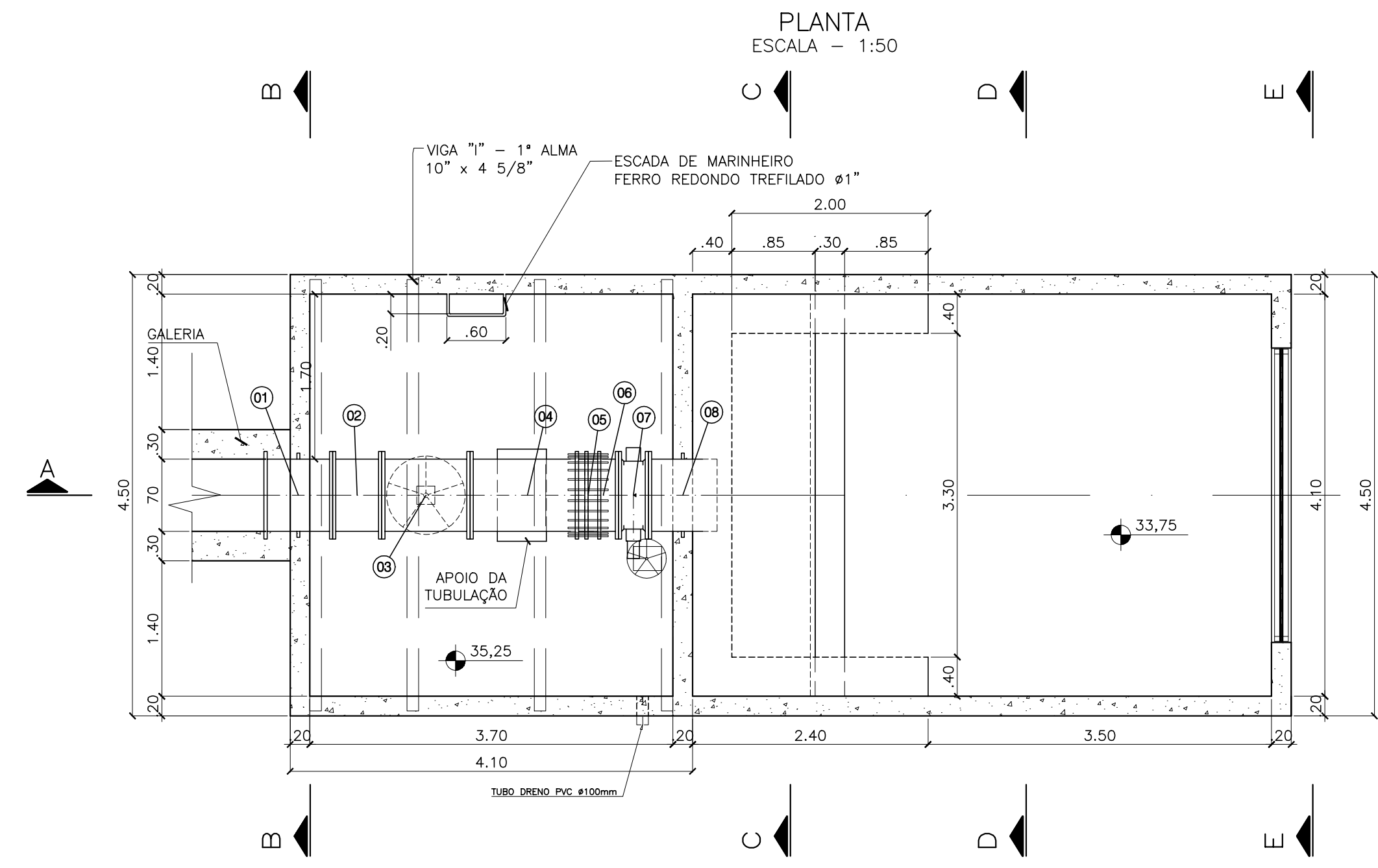
PROJETO EXECUTIVO BARRAGEM CEARÁ

Projeto : TOMADA D'ÁGUA
Vista : PROTEÇÃO DA CAIXA DE JUSANTE – DETALHES
Verificado :
Aprova :

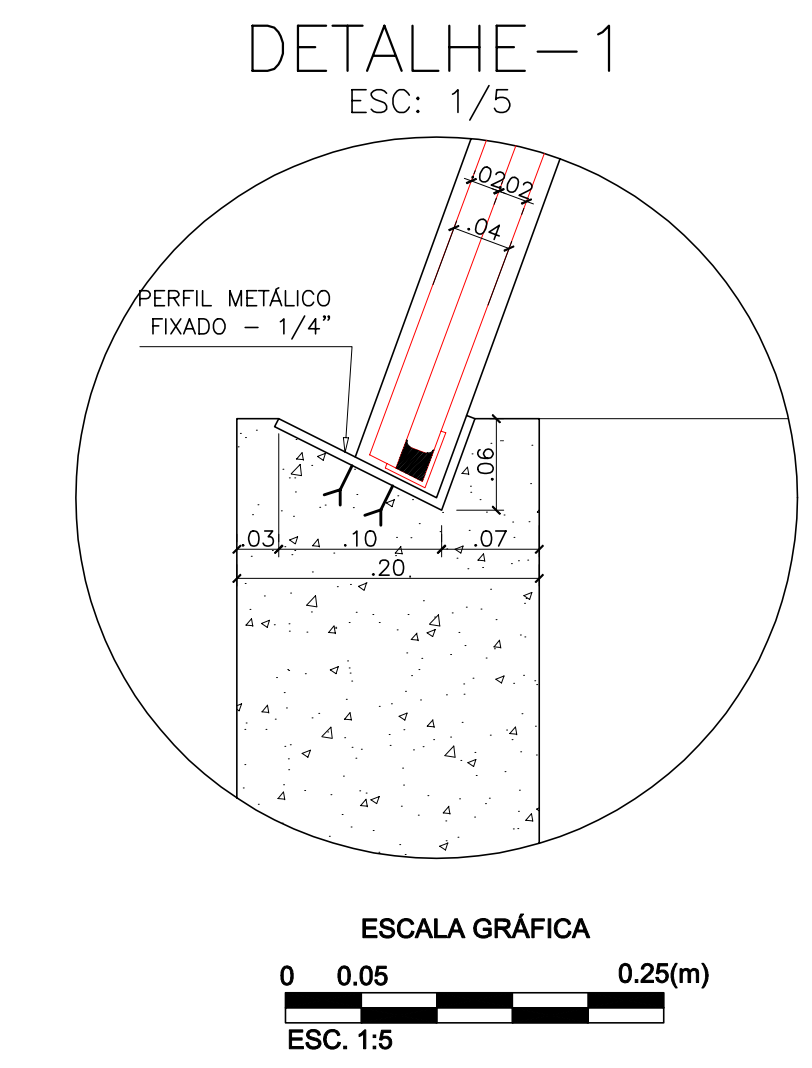
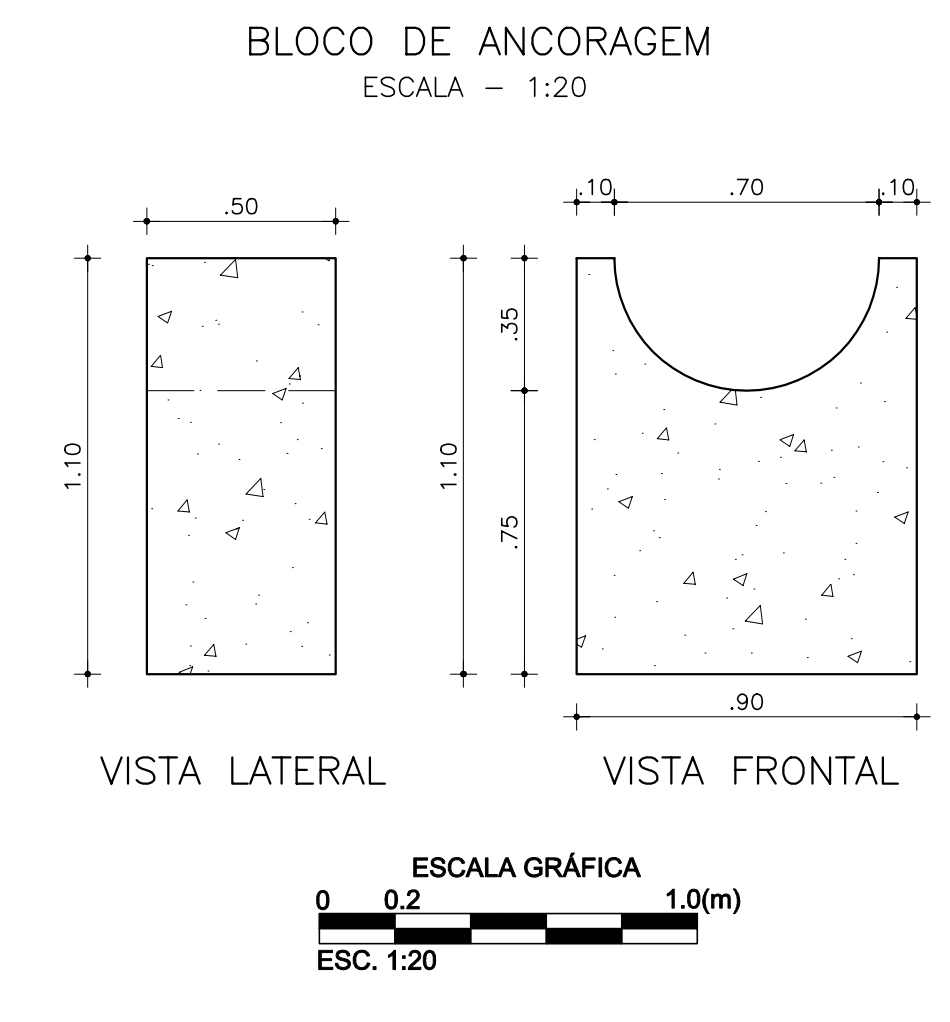
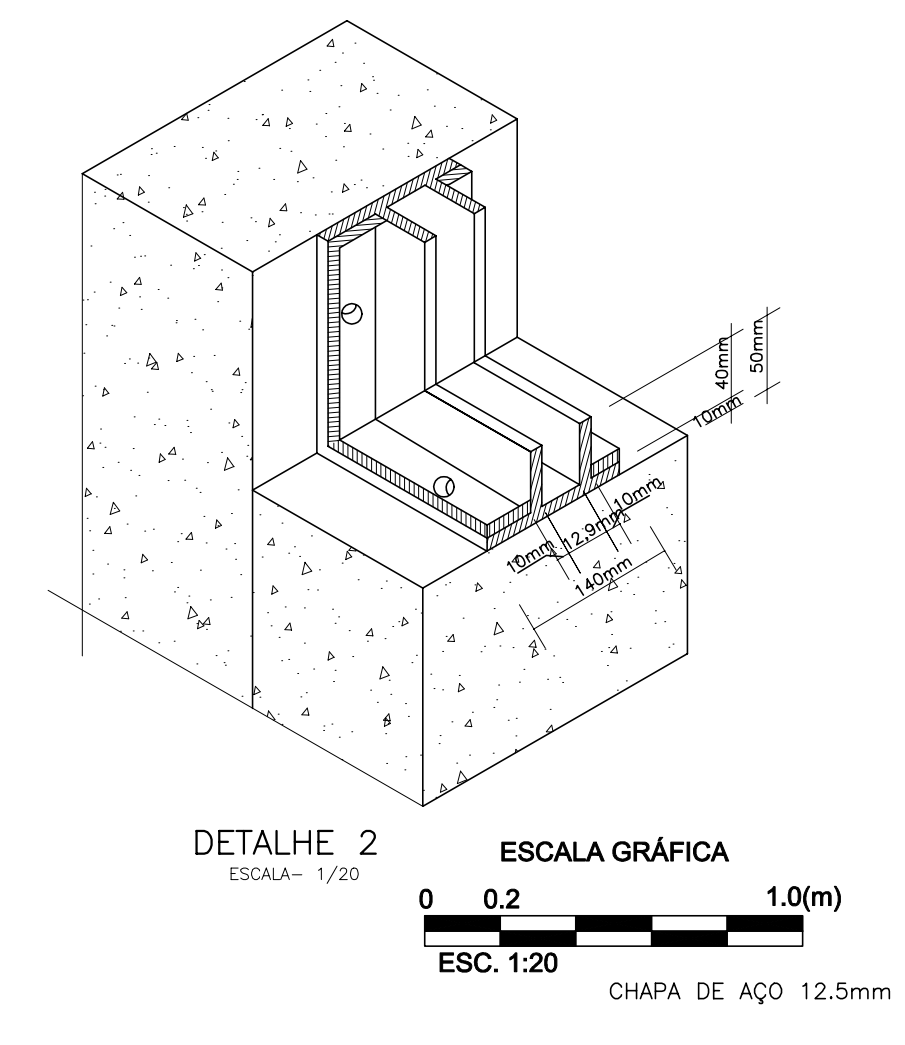
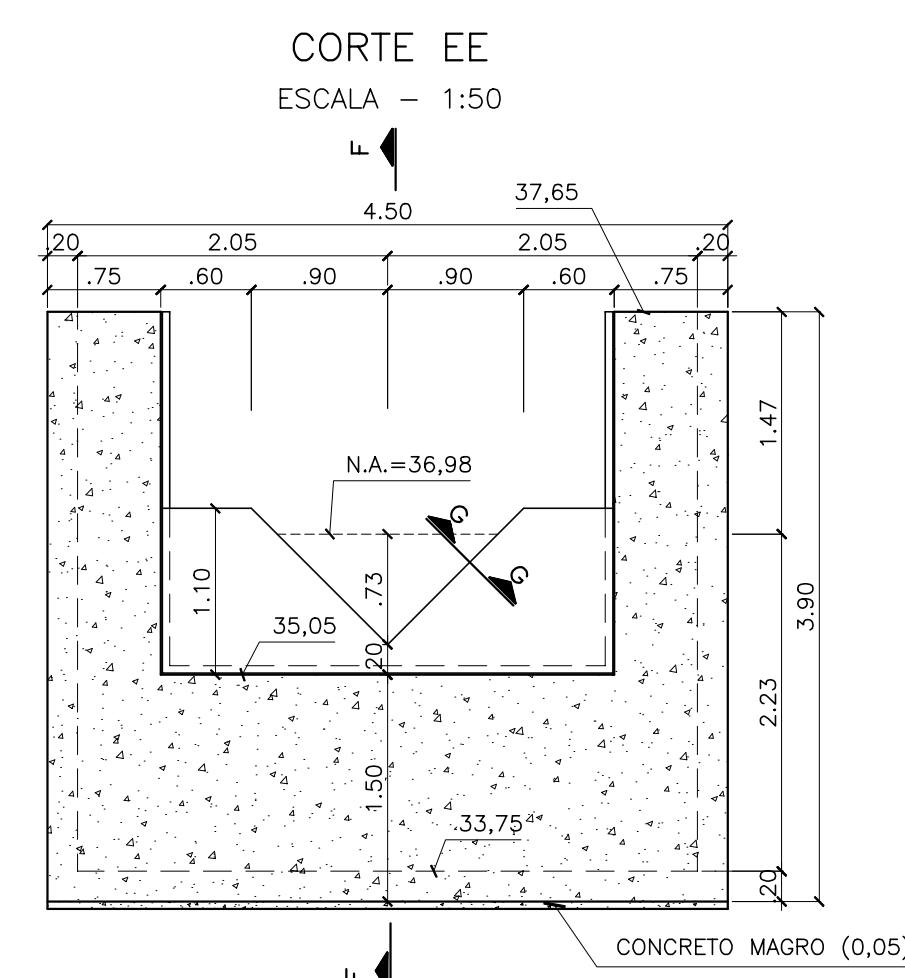
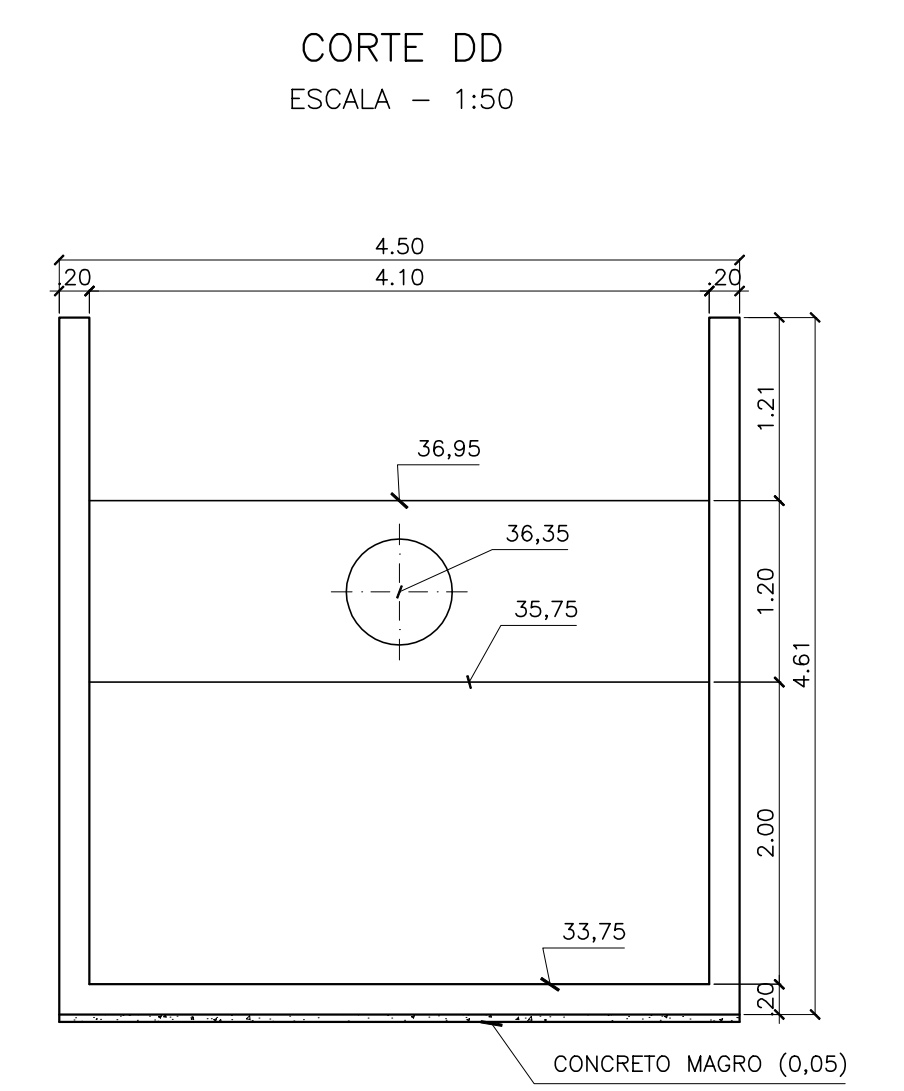
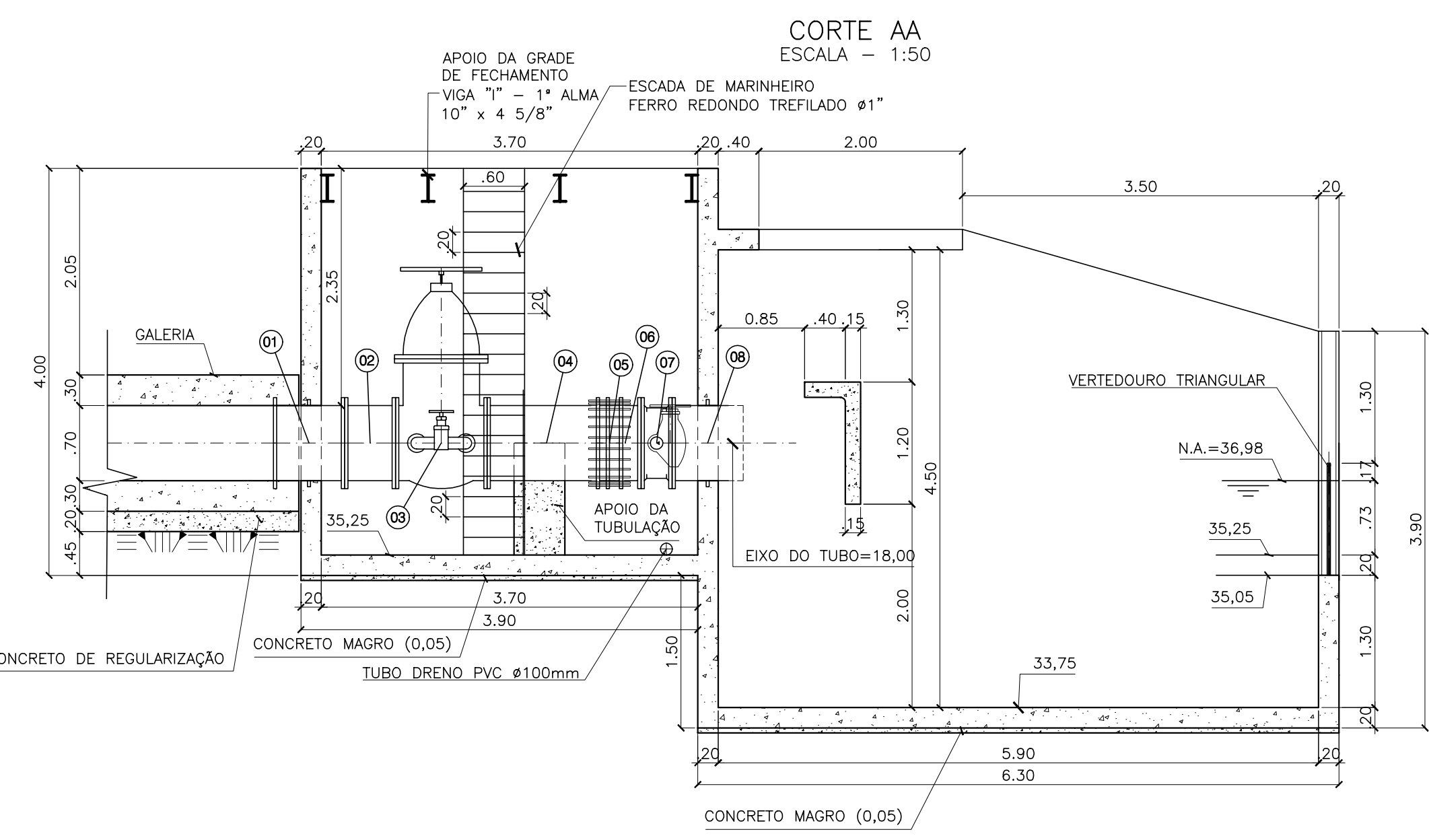
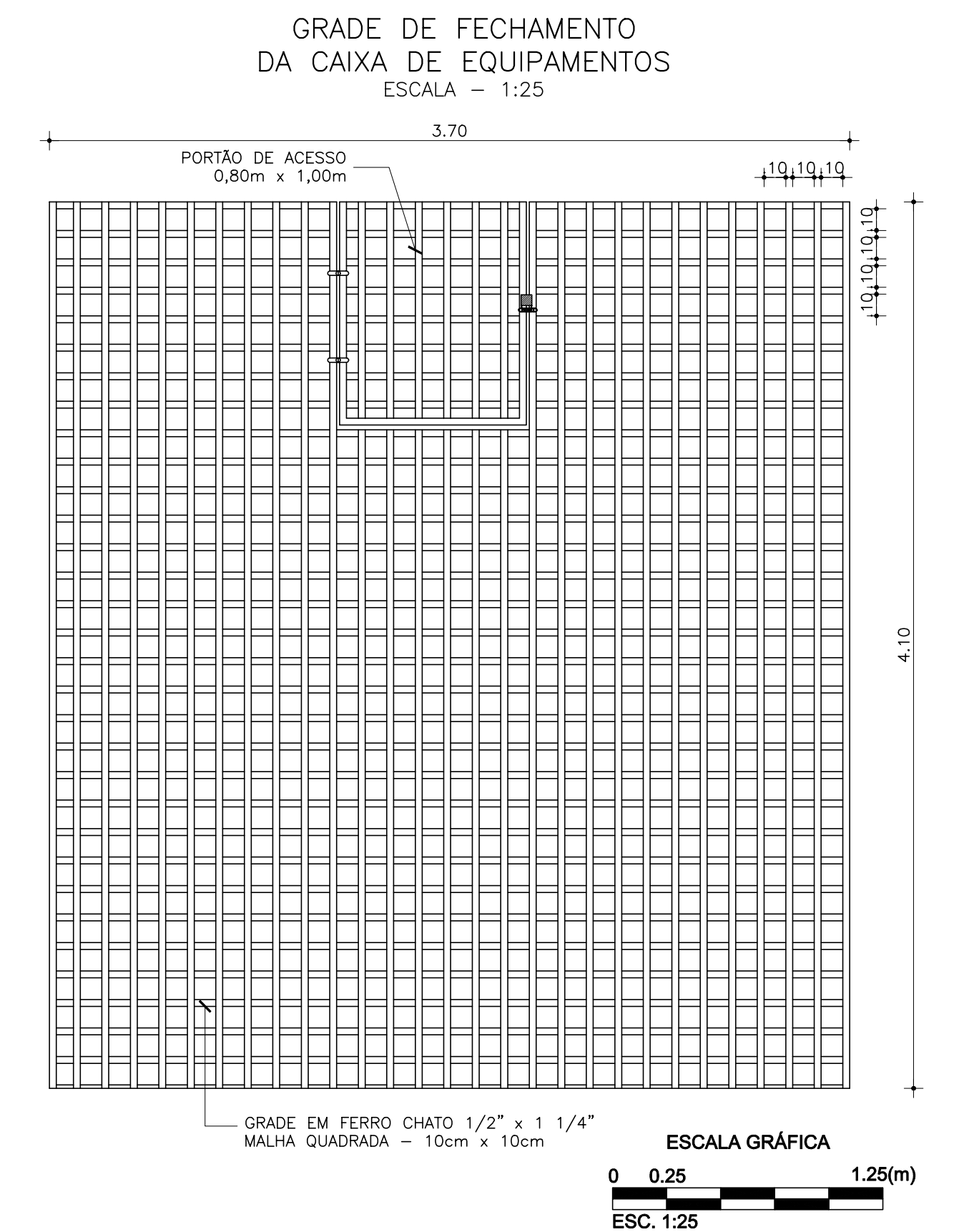
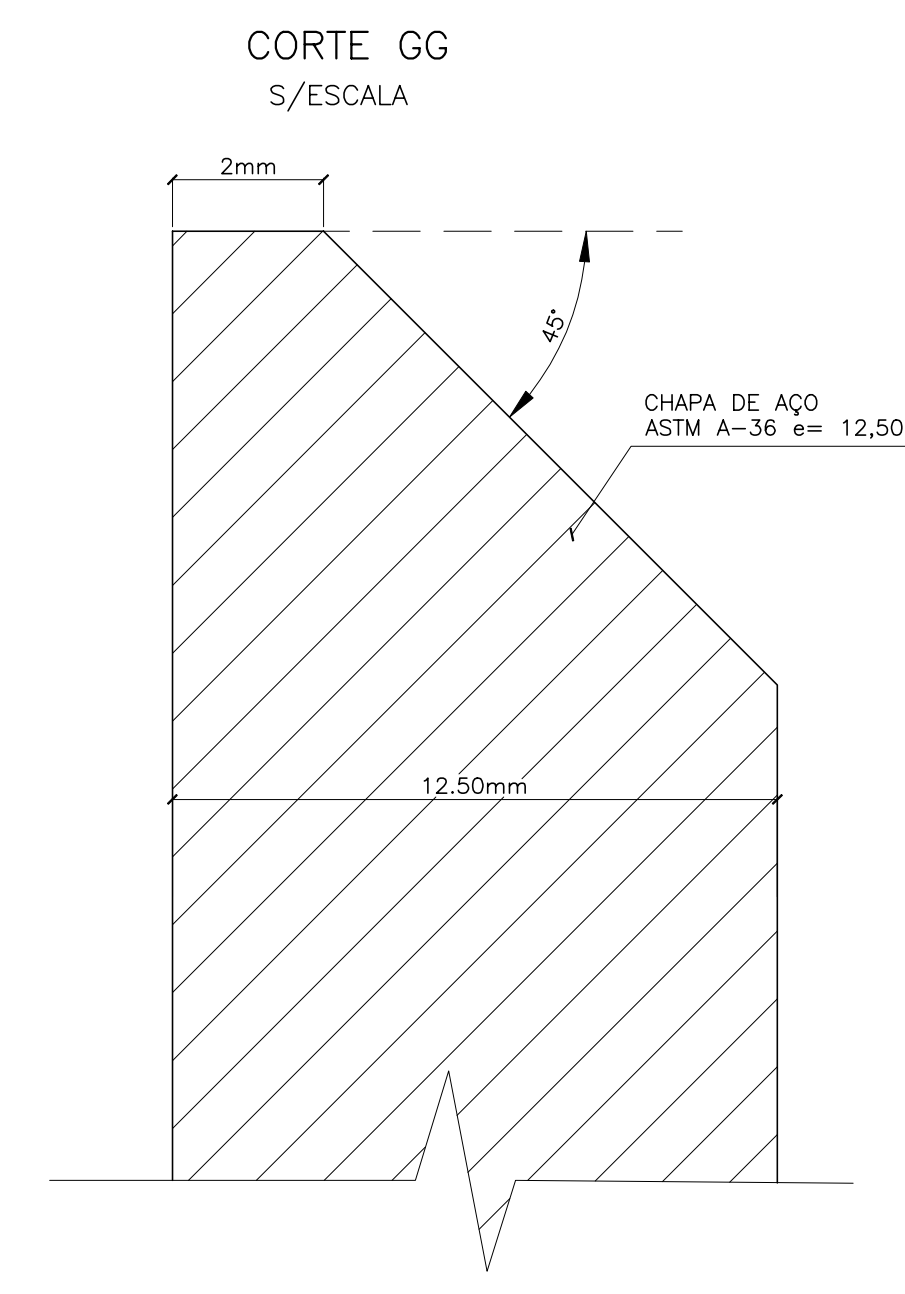
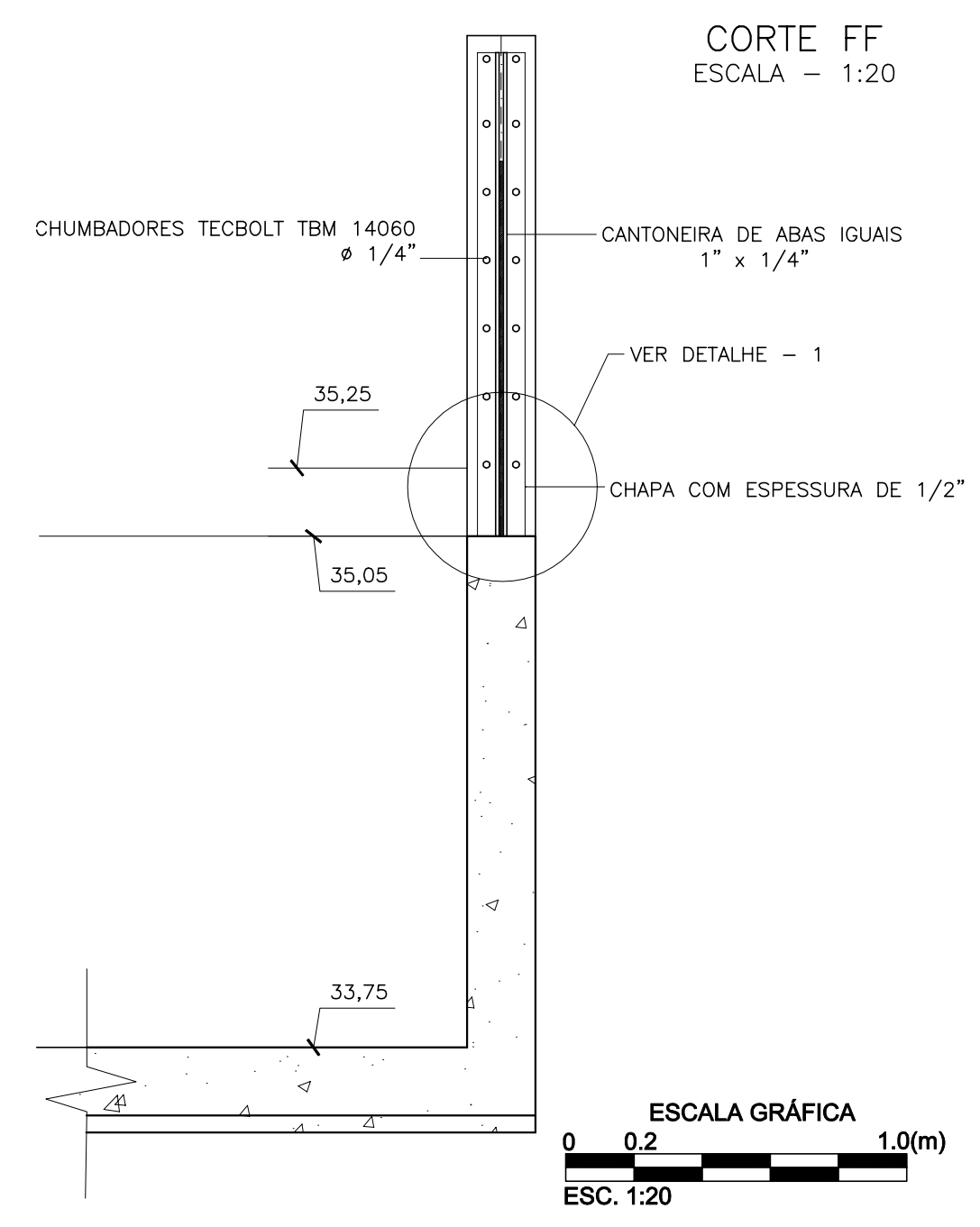
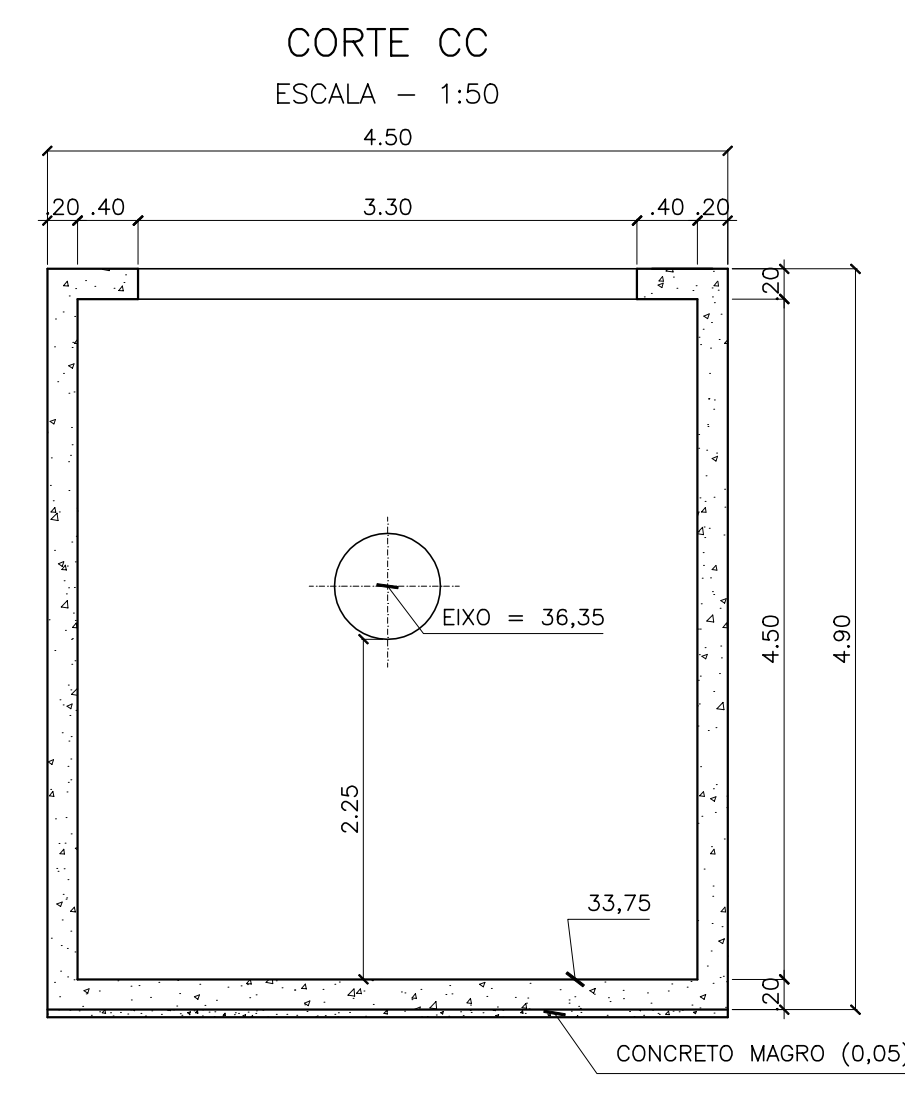
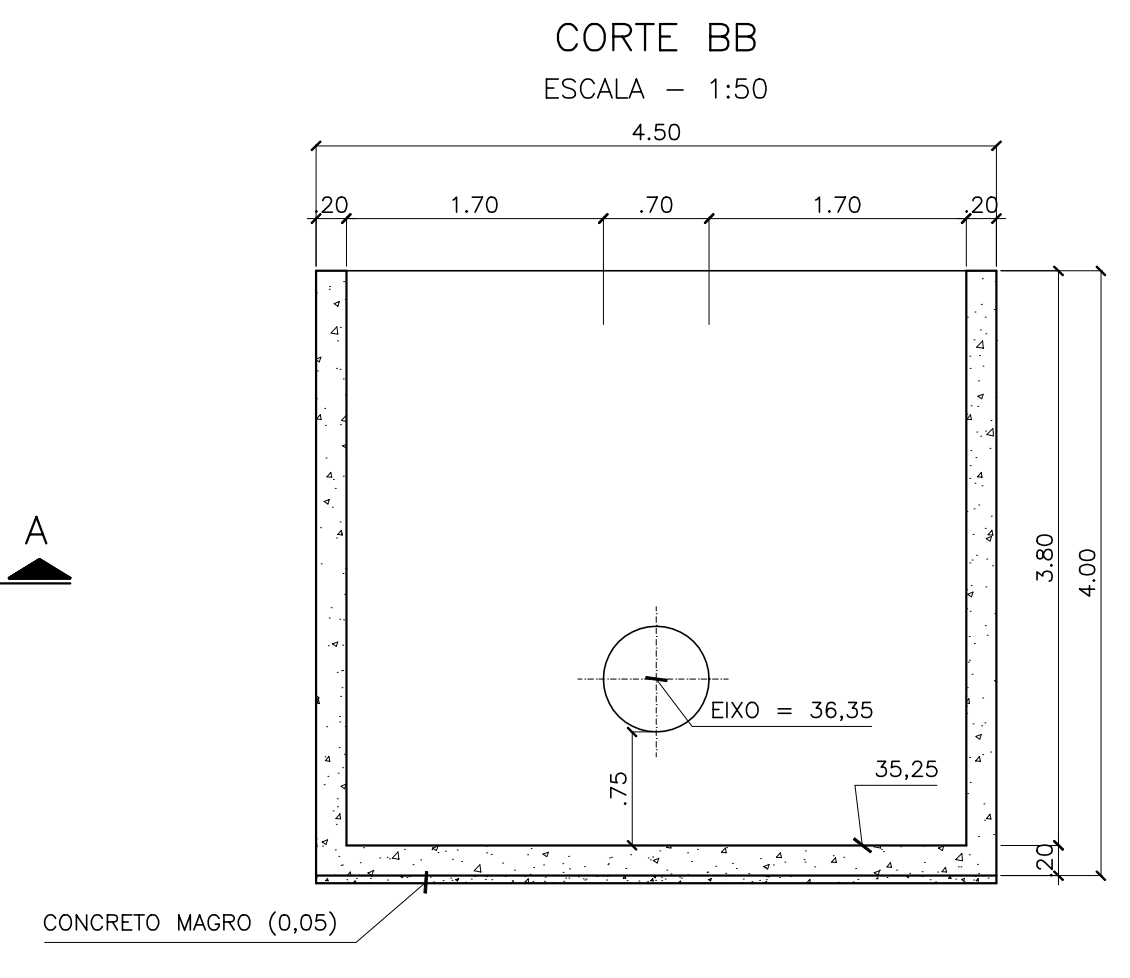
Arquivo : III-2-34-39_Protecao Ceara
Data de Emissão : MARÇO/2003
Escala : INDICADA

CONSORCIO:

N° do Desenho : III-2-34/39-000

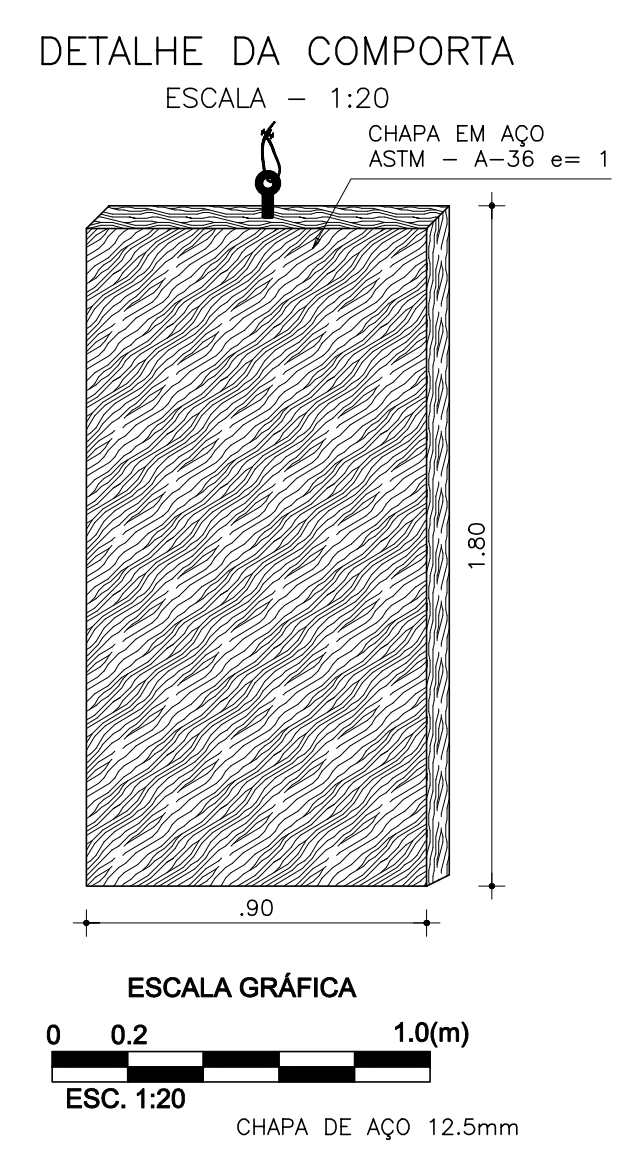
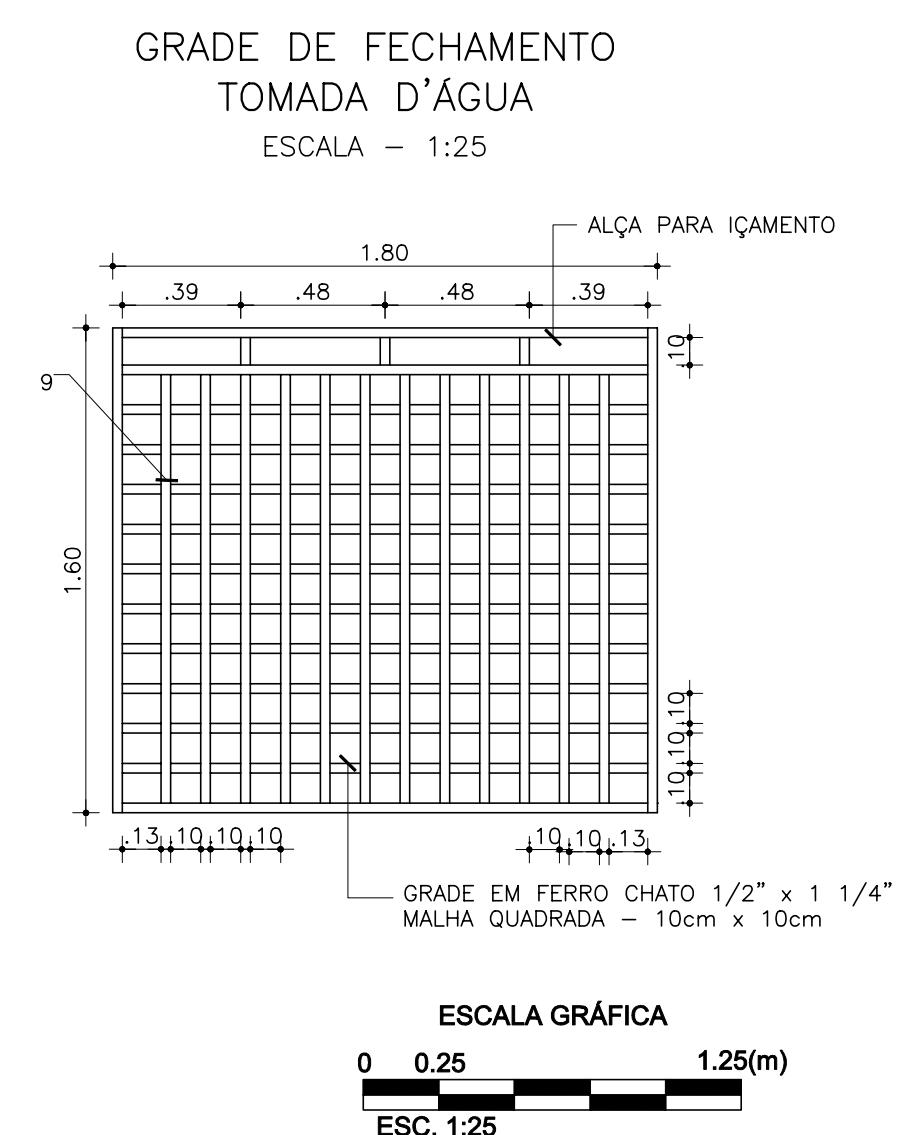
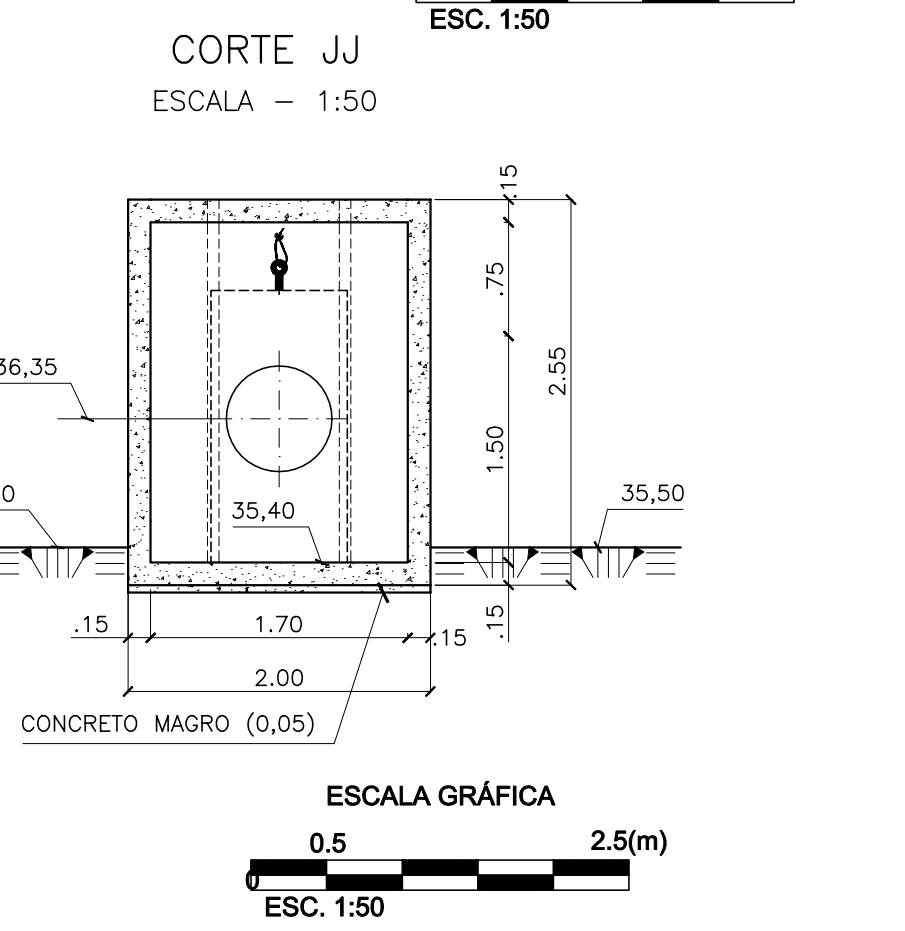
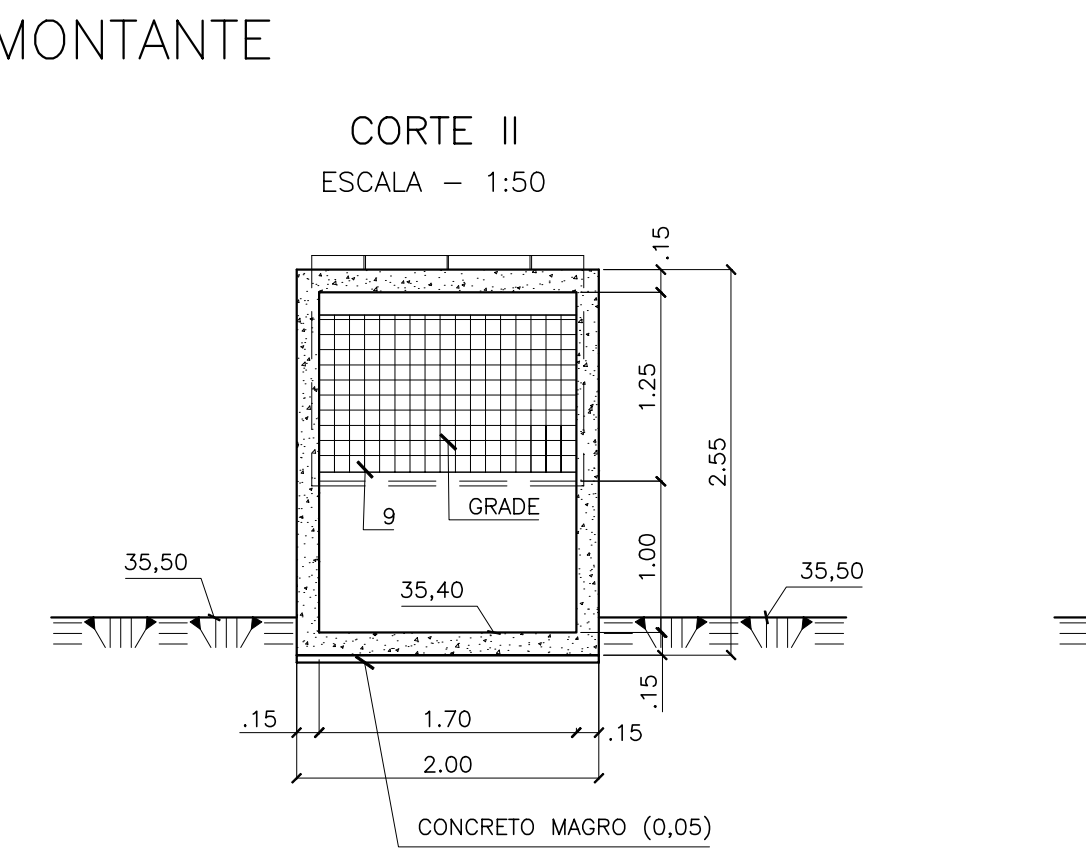
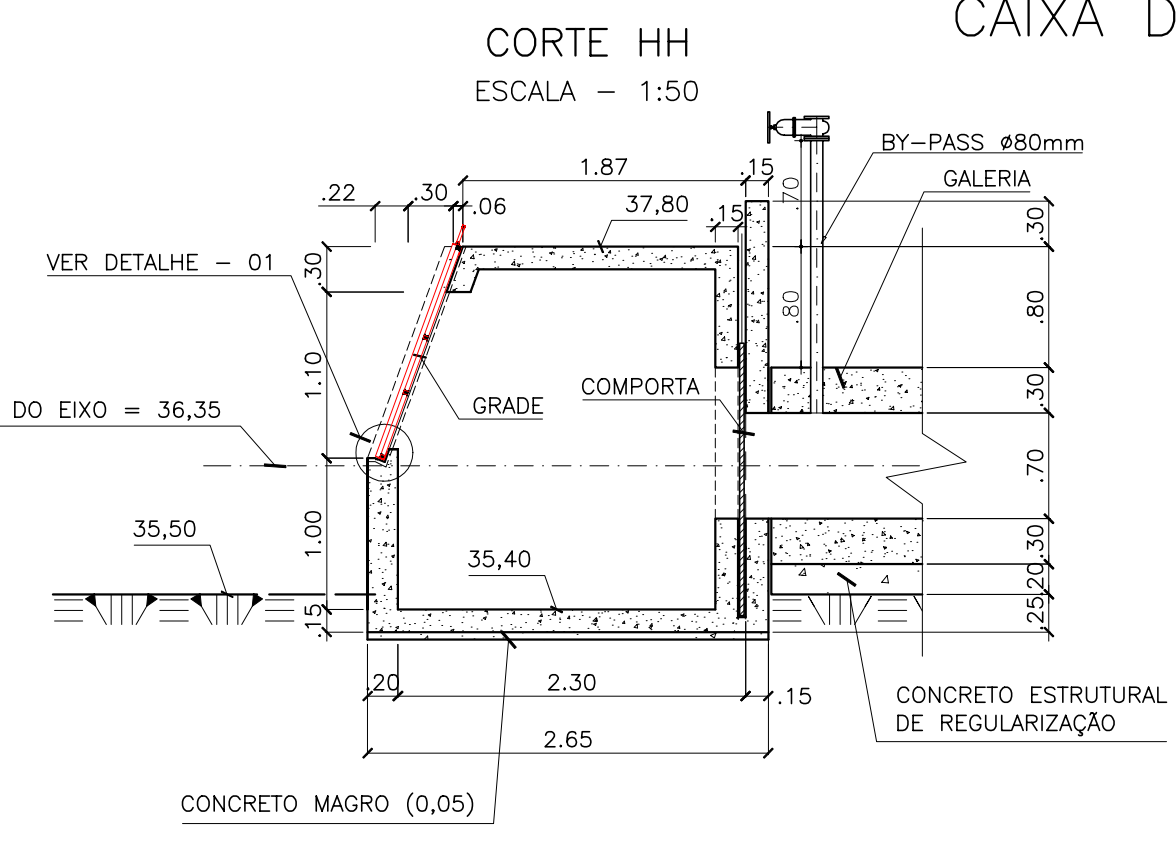
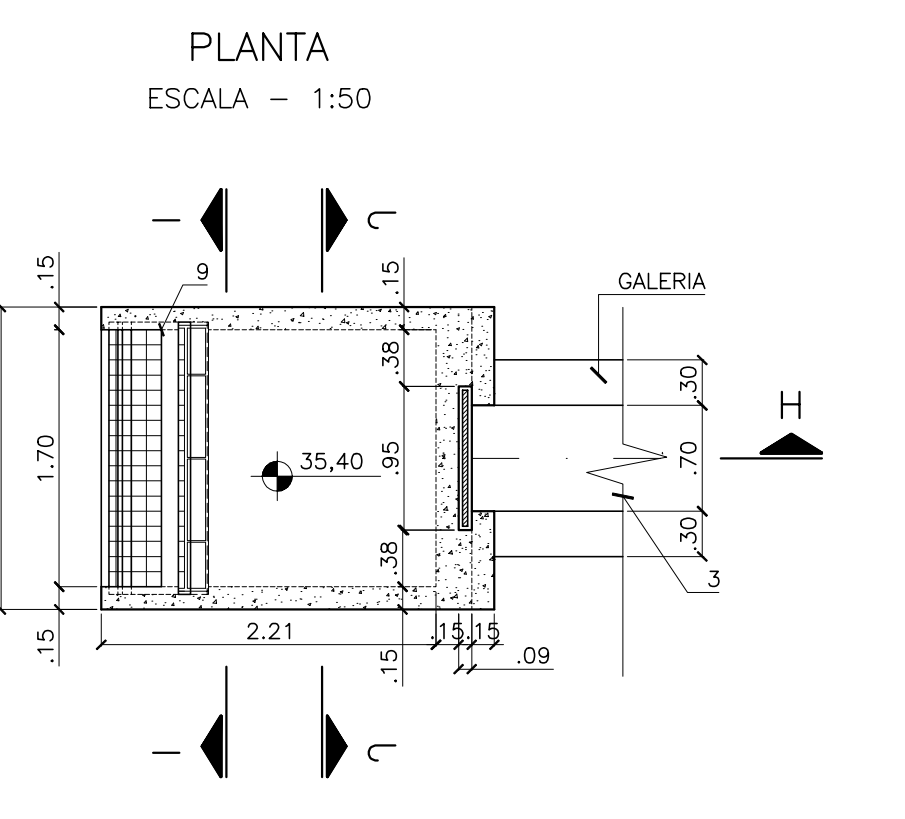


CAIXA DE DISSIPACÃO



Vertedouro Triangular, Isóceles, Parede Delgada e Lisa.
Q=1,4H^{3/2}

H (m)	Q (ℓ/s)	H (m)	Q (ℓ/s)
0,00	0,000	0,40	141,670
0,05	0,783	0,45	190,178
0,10	4,427	0,50	247,487
0,15	12,199	0,55	314,076
0,20	25,044	0,561(*)	330,016
0,25	43,750	0,60	390,397
0,30	69,013	0,70	573,950
0,35	101,461	0,73	637,430



ITEM	MAT.	PN	DN	dn	DESCRIÇÃO	COMPRIM. (mm)	QUANT.
1	AÇO	10	700	-	Toco com flanges e abas de vedação	700	1
2	AÇO	10	700	-	Toco com flanges	500	1
3	FoFo	10	700	-	Registro chato c/flanges c/cabeço	-	1
4	AÇO	10	700	-	Tubo com flange e ponta	1170	1
5	FoFo	10	700	-	Junta de desmontagem travada axialmente	-	1
6	AÇO	10	700	-	Tubo com flange e ponta	310	1
7	FoFo	10	700	-	Válvula borboleta flangeada AWWA - MC posição 1	-	1
8	AÇO	10	700	-	Extermidade flange e porta com abas de vedação	-	1
9	-	-	-	-	Greija Malha #100mm, Formada por Barra Chata 1 1/4"x1/2"	-	1

DN	PN	TIPO DE PARAFUSO (Dimensões em milímetros)
700	10	FLANGE DIM 27x120

TIPO	DIM	TOTAL
FLANGE	27x120	144

ARRUELAS		
PN	DN	TOTAL
10	700	6

LEGENDA :

NOTAS :

- DIMENSÕES EM METROS.
- CONCRETO MAGRO ESPESURA VAR. E RESISTENCIA IGUAL OU SUPERIOR A 10MPa.
- CONCRETO CICLÓPICO COM 12% DE PEDRA DE MÃO, COM RESISTENCIA IGUAL OU SUPERIOR A 15 MPa.
- CONCRETO ESTRUTURAL, RESISTENCIA IGUAL OU SUPERIOR A 20 MPa.
- JUNTA ELÁSTICA PRÉ-MOLDADA PARA CONCRETO TIPO O-22

DESENHOS DE REFERÊNCIA :

REVISÕES

Nº	NATUREZA DA REVISÃO	DATA	APROVO

GOVERNO DO ESTADO DO CEARÁ
SECRETARIA DOS RECURSOS HÍDRICOS - SRH

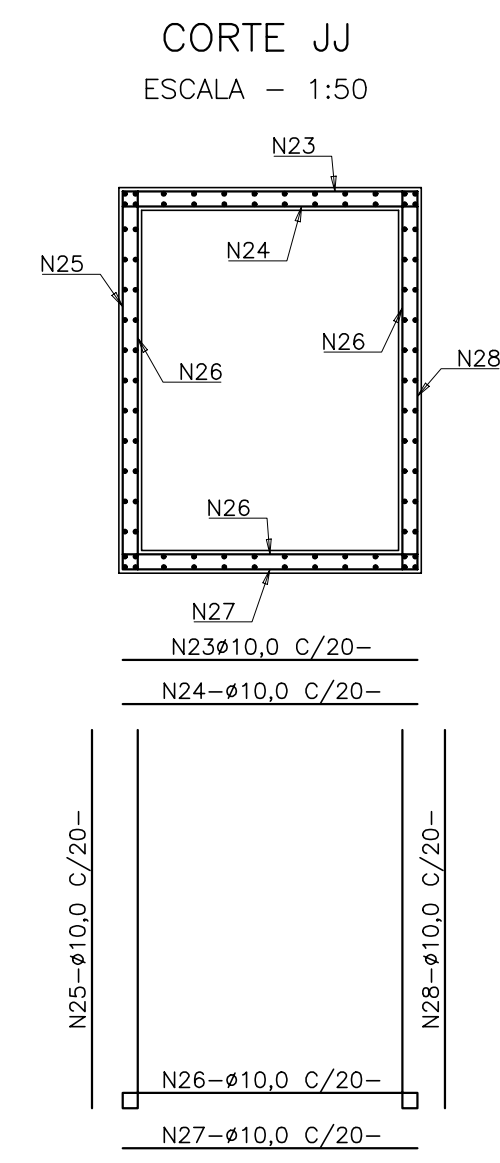
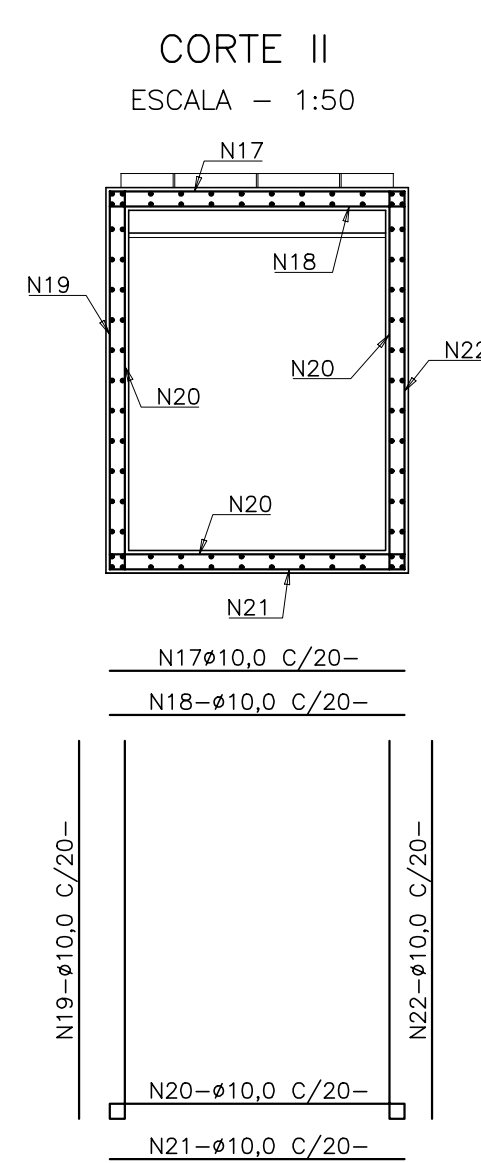
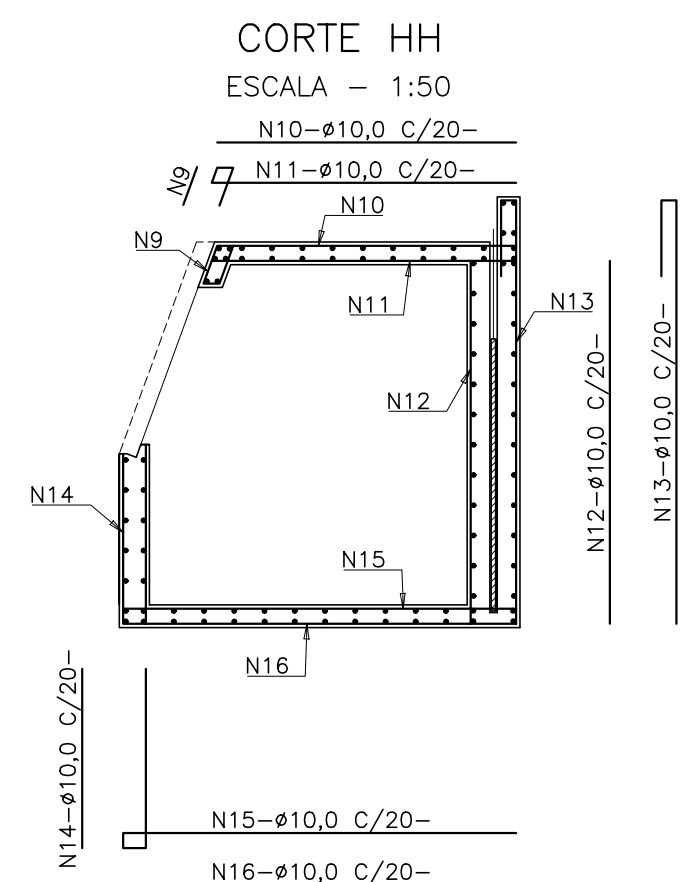
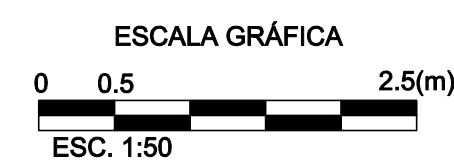
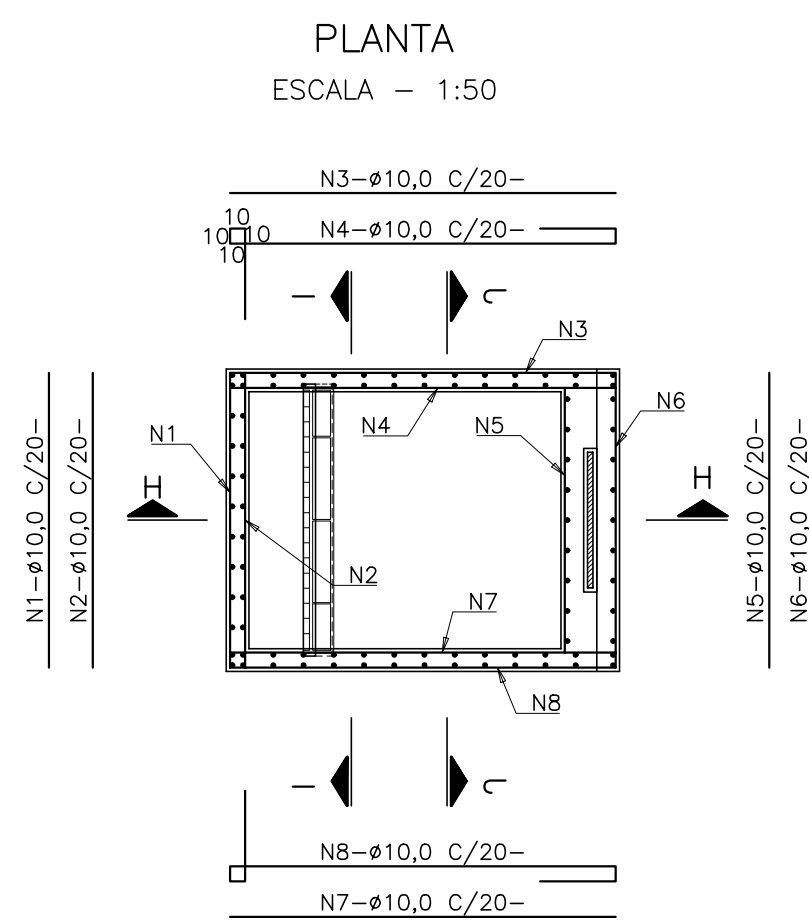
PROJETO EXECUTIVO DAS BARRAGENS JOÃO GUERRA, UMARI, RIACHO DA SERRA, CEARÁ E MISSI E DAS ADUTORAS DE MADALENA, LAGOA DO MATO, ALTO SANTO E AMONTADA.

PROJETO EXECUTIVO BARRAGEM CEARÁ

Projeto : TOMADA D'ÁGUA CAIXA DE JUSANTE E MONTANTE
Data de Emissão : MARÇO/2003
Verificado : CONSORCIO
Escala : INDICADA
Aprova :
Nº do Desenho : III-2-35/39-000

Montgomery Watson
CingSoft

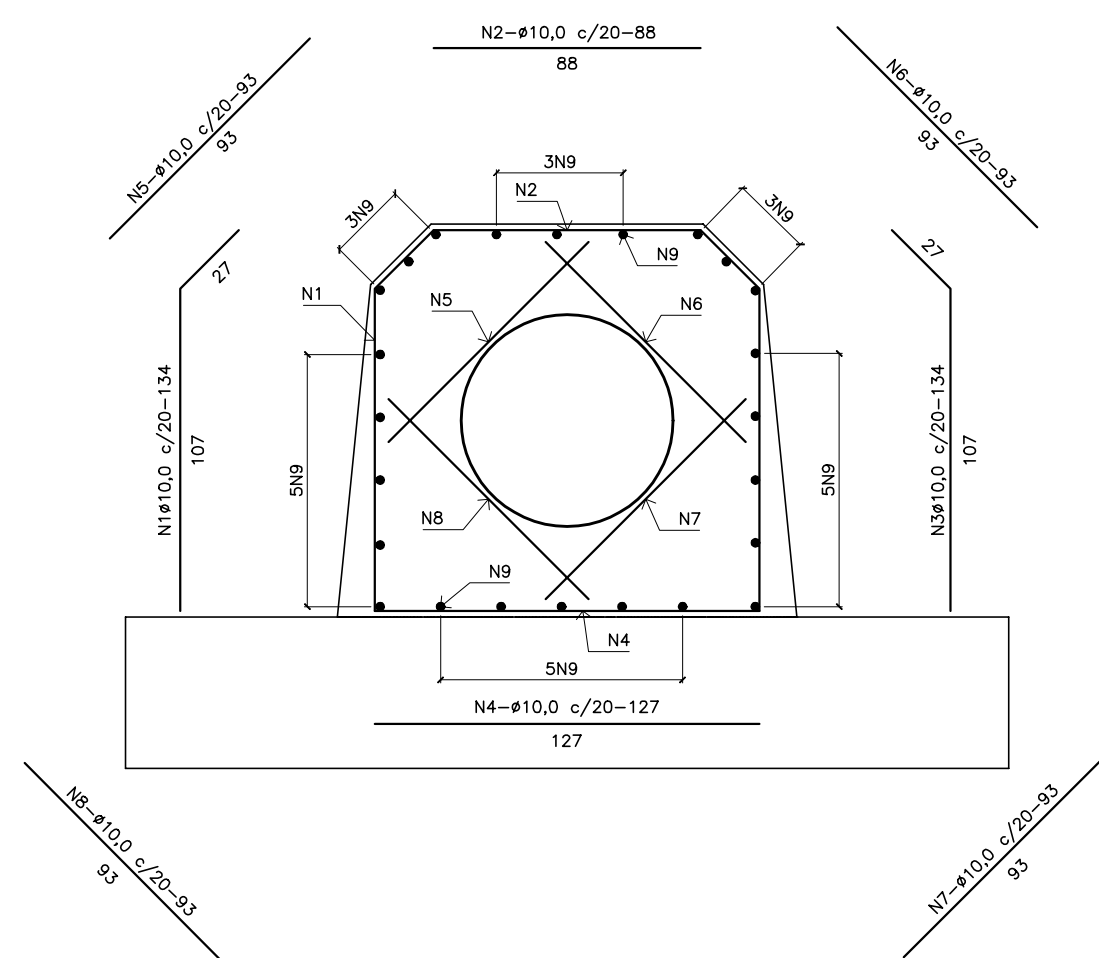
CAIXA DE MONTANTE



QUADRO DE FERRO CAIXA DE MONTANTE

AÇO	N°	φ (mm)	QT	COMPRIMENTO(m)		PESO(Kgf/m)	
				UNITÁRIO	TOTAL	UNITÁRIO	TOTAL
CA-50	1	10,00	12,00	1,95	23,40	0,62	14,51
CA-50	2	10,00	12,00	1,95	23,40	0,62	14,51
CA-50	3	10,00	12,00	2,55	30,60	0,62	18,97
CA-50	4	10,00	12,00	3,95	47,40	0,62	29,39
CA-50	5	10,00	12,00	1,95	23,40	0,62	14,51
CA-50	6	10,00	17,00	1,95	33,15	0,62	20,55
CA-50	7	10,00	12,00	3,95	47,40	0,62	29,39
CA-50	8	10,00	12,00	2,55	30,60	0,62	18,97
CA-50	9	10,00	8,00	0,30	2,40	0,62	1,49
CA-50	10	10,00	8,00	2,00	16,00	0,62	9,92
CA-50	11	10,00	8,00	2,50	20,00	0,62	12,40
CA-50	12	10,00	8,00	2,40	19,20	0,62	11,90
CA-50	13	10,00	8,00	3,40	27,20	0,62	16,86
CA-50	14	10,00	8,00	1,20	9,60	0,62	5,95
CA-50	15	10,00	8,00	4,10	32,80	0,62	20,34
CA-50	16	10,00	8,00	2,60	20,80	0,62	12,90
CA-50	17	10,00	12,00	1,95	23,40	0,62	14,51
CA-50	18	10,00	12,00	1,95	23,40	0,62	14,51
CA-50	19	10,00	12,00	2,50	30,00	0,62	18,60
CA-50	20	10,00	13,00	7,35	95,55	0,62	59,24
CA-50	21	10,00	13,00	1,95	25,35	0,62	15,72
CA-50	22	10,00	12,00	2,50	30,00	0,62	18,60
CA-50	23	10,00	12,00	1,95	23,40	0,62	14,51
CA-50	24	10,00	12,00	1,95	23,40	0,62	14,51
CA-50	25	10,00	12,00	2,50	30,00	0,62	18,60
CA-50	26	10,00	13,00	7,35	95,55	0,62	59,24
CA-50	27	10,00	13,00	1,95	25,35	0,62	15,72
CA-50	28	10,00	12,00	2,50	30,00	0,62	18,60

ARMADURA DA TOMADA D'ÁGUA ESCALA - 1:25

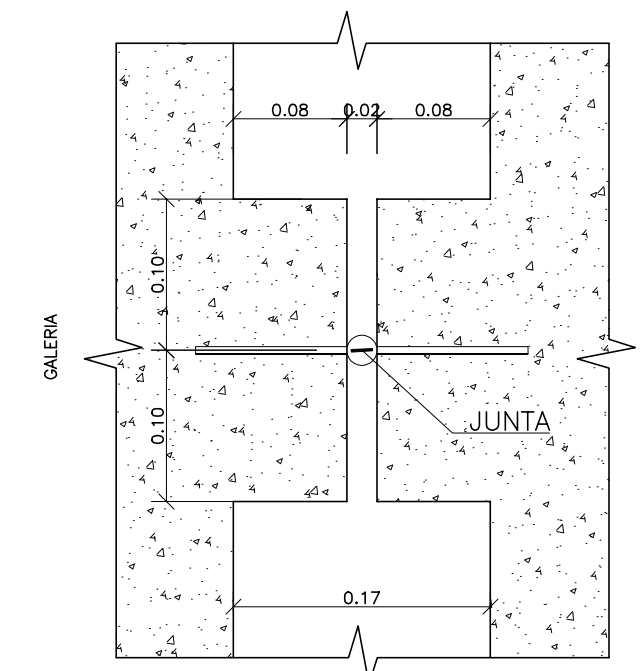


QUADRO DE FERRO DA GALERIA

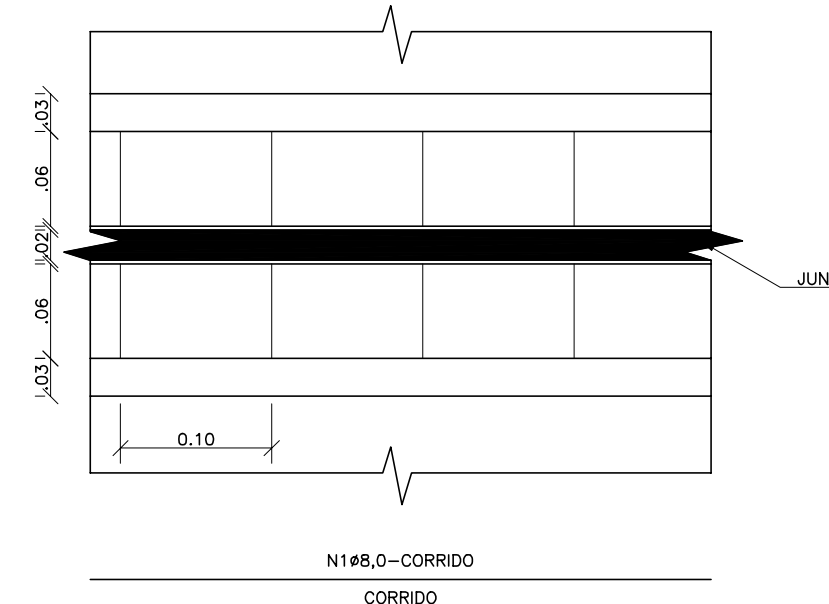
AÇO	N°	φ (mm)	QT	COMPRIMENTO(m)	
				UNITÁRIO	TOTAL
CA-50	1	10,00	241,00	1,34	322,94
CA-50	2	10,00	241,00	0,88	212,08
CA-50	3	10,00	241,00	1,34	322,94
CA-50	4	10,00	241,00	1,27	306,07
CA-50	5	10,00	241,00	0,93	224,13
CA-50	6	10,00	241,00	0,93	224,13
CA-50	7	10,00	241,00	0,93	224,13
CA-50	8	10,00	241,00	0,93	224,13
CA-50	9	10,00	24,00	48,00	1.152,00

OBS.:
1) A EXTENSÃO DA TOMADA D'ÁGUA É IGUAL A 48,00m.

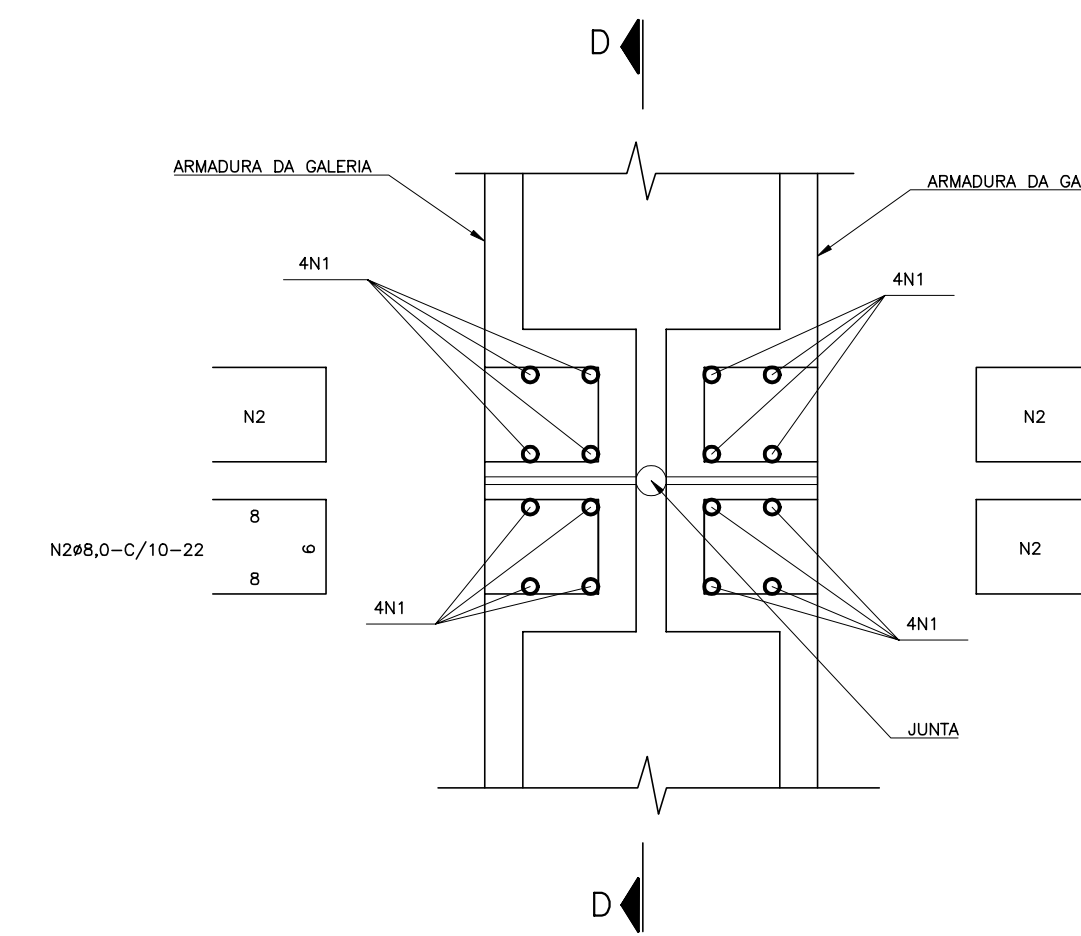
FORMA DO CONSOLE DA JUNTA ELÁSTICA ESCALA-1/5



CORTE-DD ESCALA-1/5



ARMADURA DO CONSOLE DA JUNTA ELÁSTICA ESCALA-1/5



QUADRO DE FERRO DO CONSOLE DE JUNTA ELÁSTICA

CAIXA DE MONTANTE/GALERIA (x1)
GALERIA/GALERIA (x6)
GALERIA/CAIXA DE JUSANTE (x1)

AÇO	N°	φ (mm)	QT	COMPRIMENTO(m)	
				UNITÁRIO	TOTAL
CA-50	1	8,0	16	CORRIDO	72,00
CA-50	2	8,0	180	0,22	39,60

LEGENDA :

NOTAS :

- DIMENSÕES EM METRO.
- CONCRETO MAGRO ESPESURA 0,05m E RESISTÊNCIA IGUAL OU SUPERIOR A 10 MPa.
- CONCRETO CICLÓPICO COM 12% DE PEDRA DE MÃO, COM RESISTÊNCIA IGUAL OU SUPERIOR A 15 MPa.
- CONCRETO ESTRUTURAL, RESISTÊNCIA IGUAL OU SUPERIOR A 20 MPa.
- JUNTA ELÁSTICA PRÉ-MOLDADA PARA CONCRETO TIPO 0-22.
- RECOBRIMENTO 2,5cm.

DESENHOS DE REFERÊNCIA :

REVISÕES

N°	NATUREZA DA REVISÃO	DATA	APROVO

GOVERNO DO ESTADO DO CEARÁ
SECRETARIA DOS RECURSOS HÍDRICOS - SRH

PROJETO EXECUTIVO DAS BARRAGENS JOÃO GUERRA, UMARI, RIACHO DA SERRA, AERÁ E MISSI E DAS ADUTORAS DE MADALENA, LAGOA DO MATO, ALTO SANTO E AMONTADA.

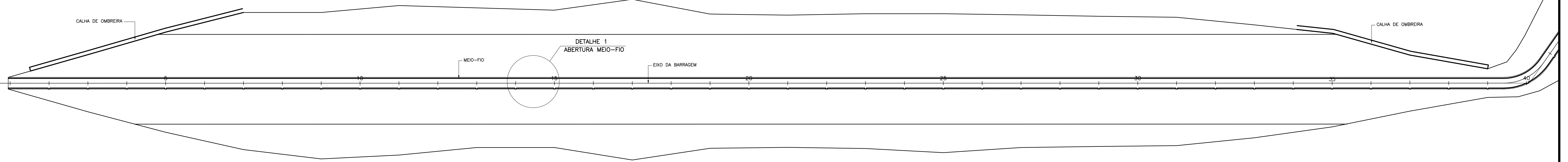
PROJETO EXECUTIVO BARRAGEM CEARÁ

Projeto :	TOMADA D'ÁGUA	Arquivo: III-2-39-30_Armadura
Vista :	ARMADURA, CAIXA DE MONTANTE E GALERIA	Data de Emissão : MARÇO/2003
Verificado :	CONSORCIO: MONTGOMERY WATSON	Escala : INDICADA
Aprova :	EngSoft	N° do Desenho : III-2-36/39-000

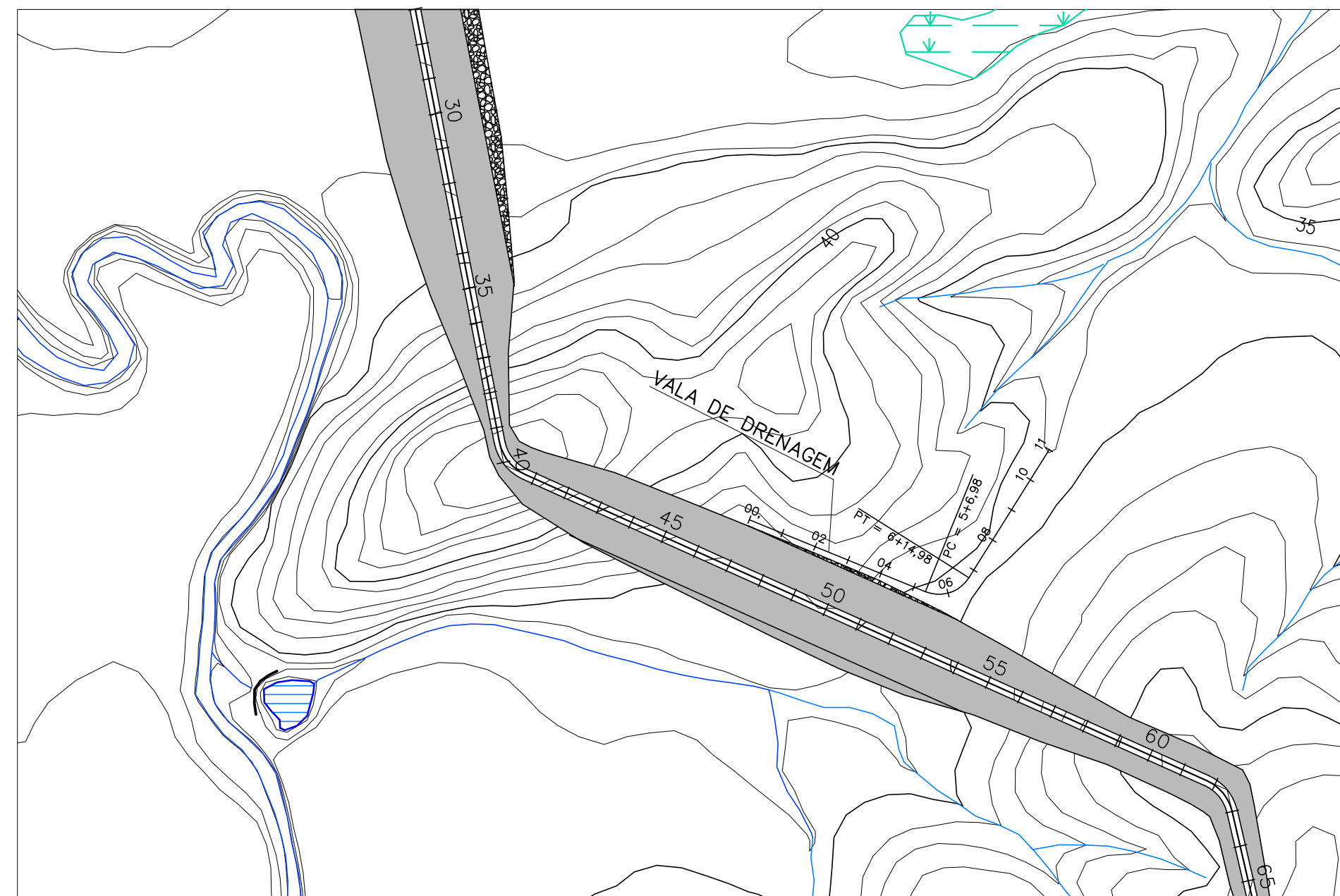
SISTEMA DE DRENAGEM SUPERFICIAL

ESCALA - 1:1000

JUSANTE

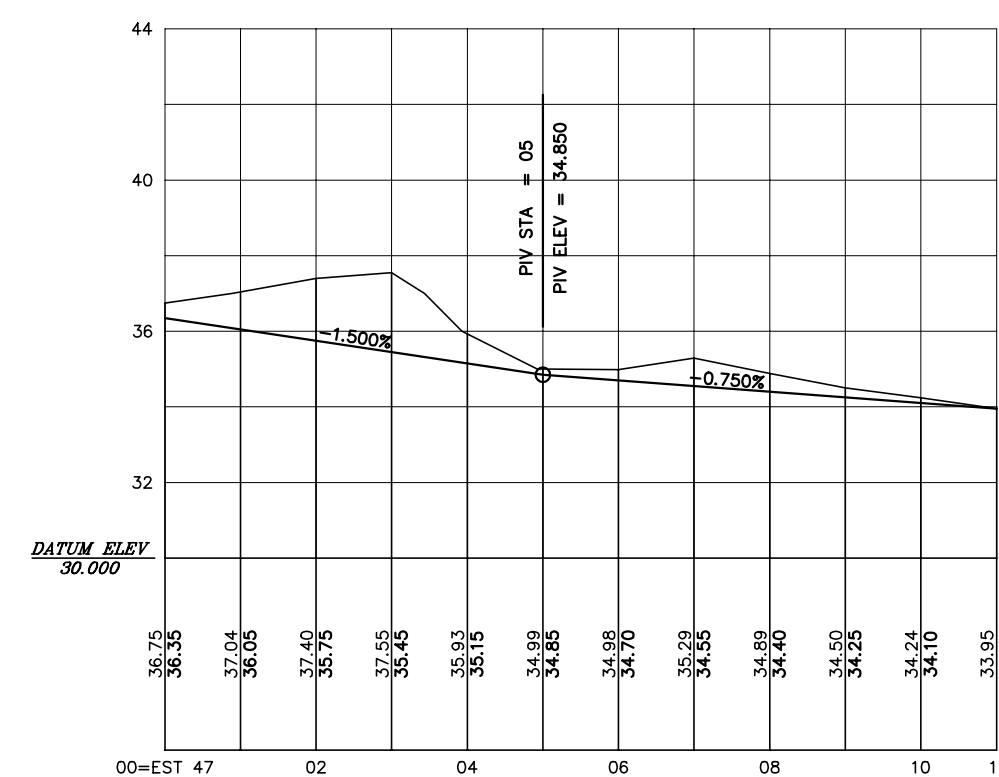
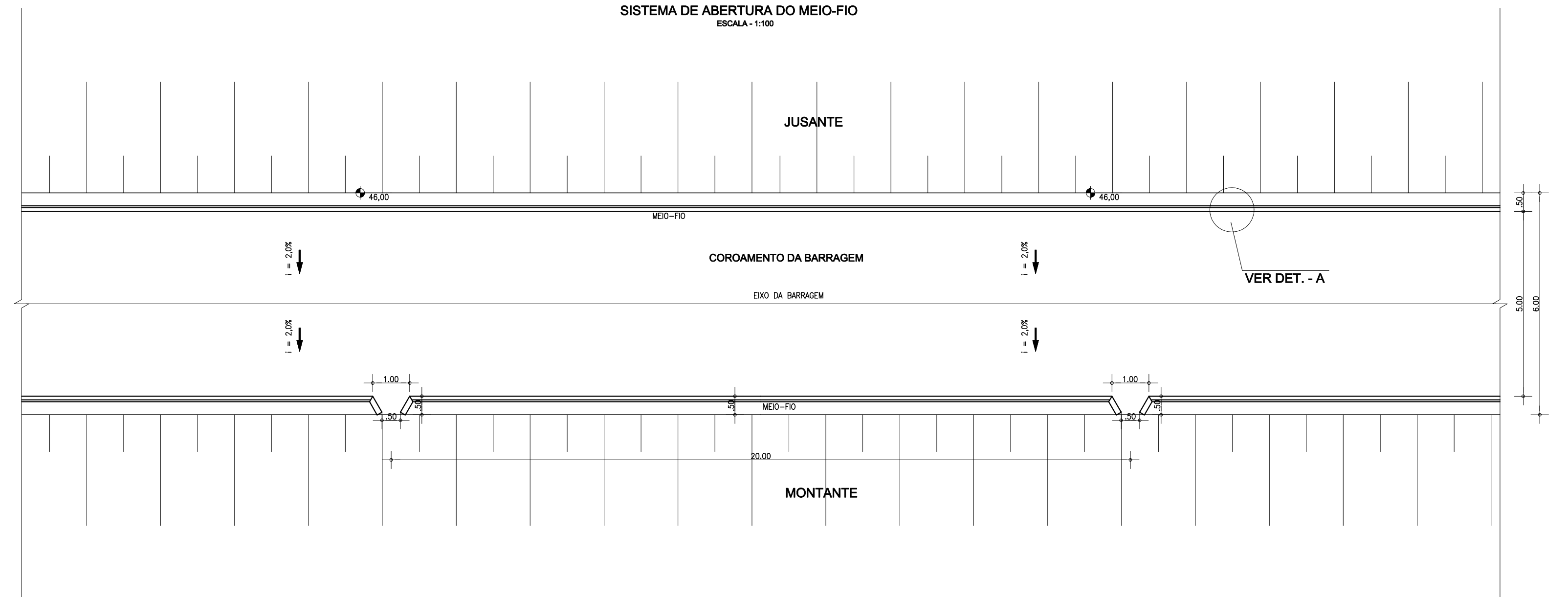


MONTANTE

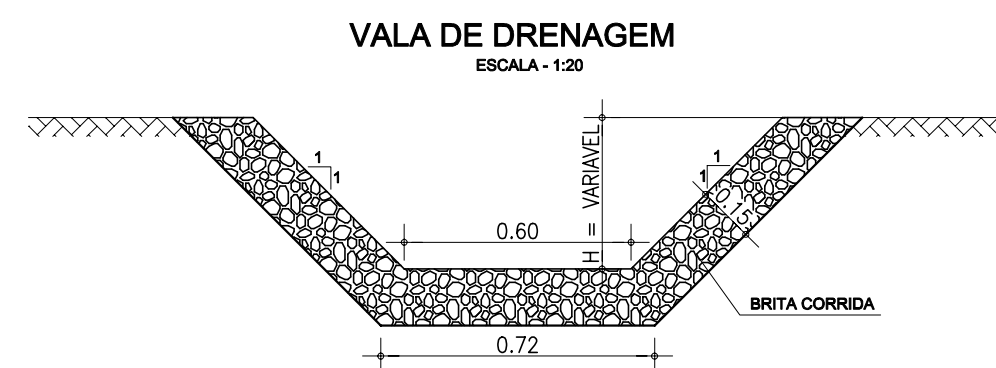


PLANTA BAIXA DA VALA
ESCALA - 1:3000

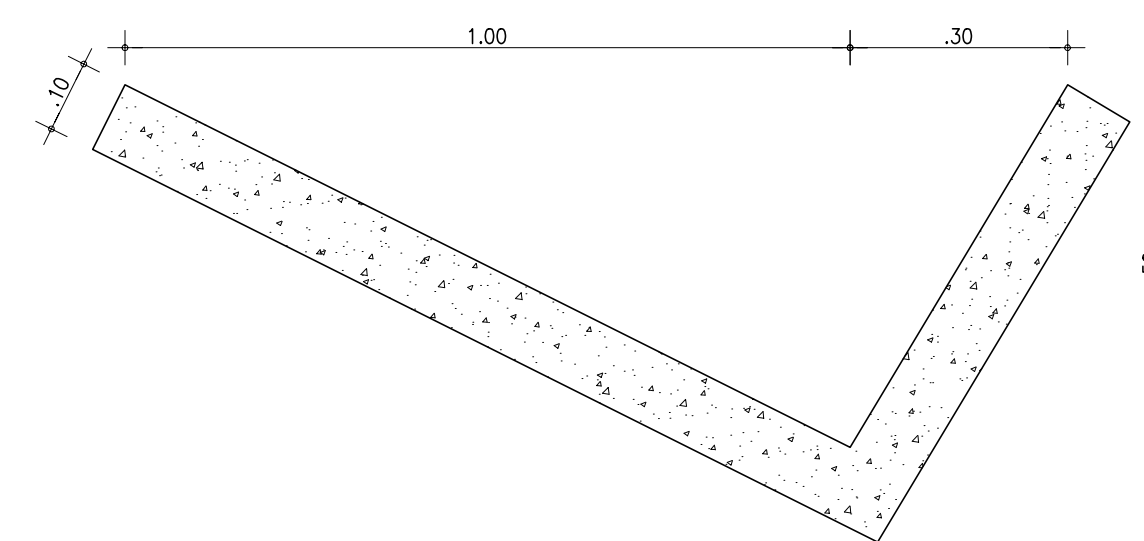
DETALHE 1
SISTEMA DE ABERTURA DO MEIO-FIO
ESCALA - 1:100



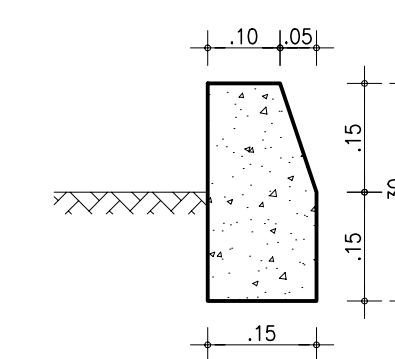
PLANTA BAIXA DA VALA
ESCALA - H=1/2000 V=1/200



CALHA DE OMBREIRA
ESCALA - 1:10



DETALHE - A
MEIO-FIO
ESCALA - 1:10



LOCAÇÃO DA CALHA DE OMBREIRA

ESTACA	COMPRIMENTO (m)
01+10 - 07	110,00
34 - 39	100,00

LOCAÇÃO DO MEIO-FIO

ESTACA	COMPRIMENTO (m)
0+19,00 - 72+10,00 (PRINCIPAL)	2862,00
78+10,00 - 90+4,00 (AUX-01)	468,00
94+1,30 - 98+9,30 (AUX-02)	172,40
119+0,90 - 134+18,46 (AUX-03)	635,12
145+12,00 - 150+17,20 (AUX-04)	210,40
06A+5,60 - 10A+2,50 (AUX-05)	153,80
14A+5,20 - 19A+1,90 (AUX-06)	193,40
23A+9,80 - 61A+17,60 (AUX-07)	1535,60

OBS.: AS ABERTURAS DO MEIO FIO NO LADO DE MONTANTE DEVEM SER EXECUTADAS A CADA 20m.

NOTAS :

DESENHOS DE REFERÊNCIA :

REVISÕES

N°	NATUREZA DA REVISÃO	DATA	APROVO

GOVERNO DO ESTADO DO CEARÁ
SECRETARIA DOS RECURSOS HIDRICOS - SRH

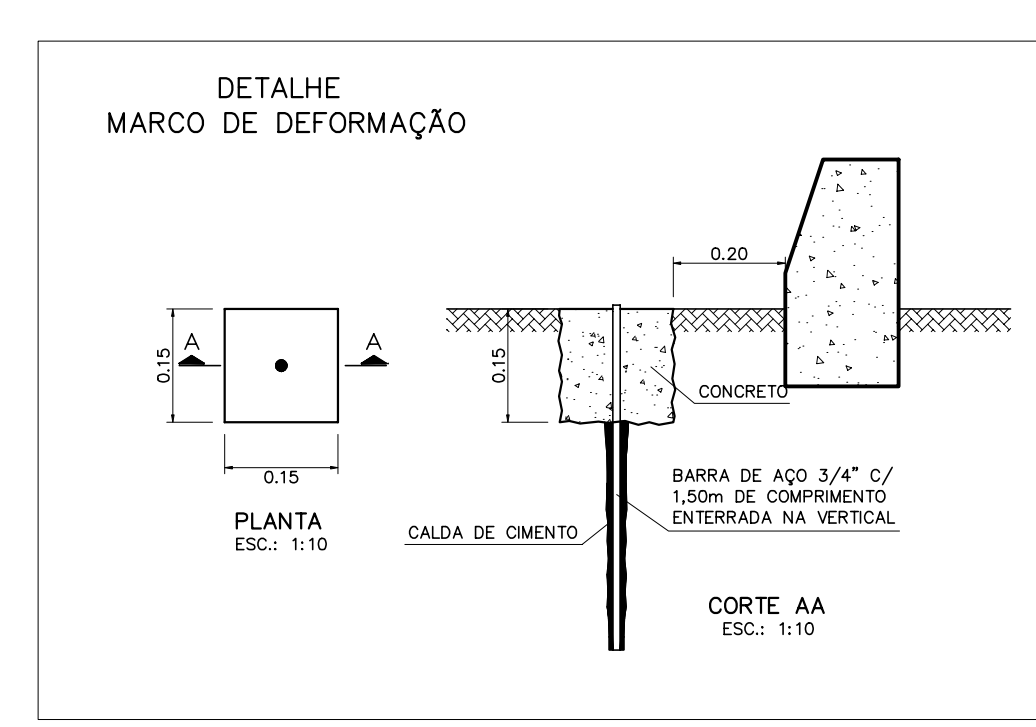
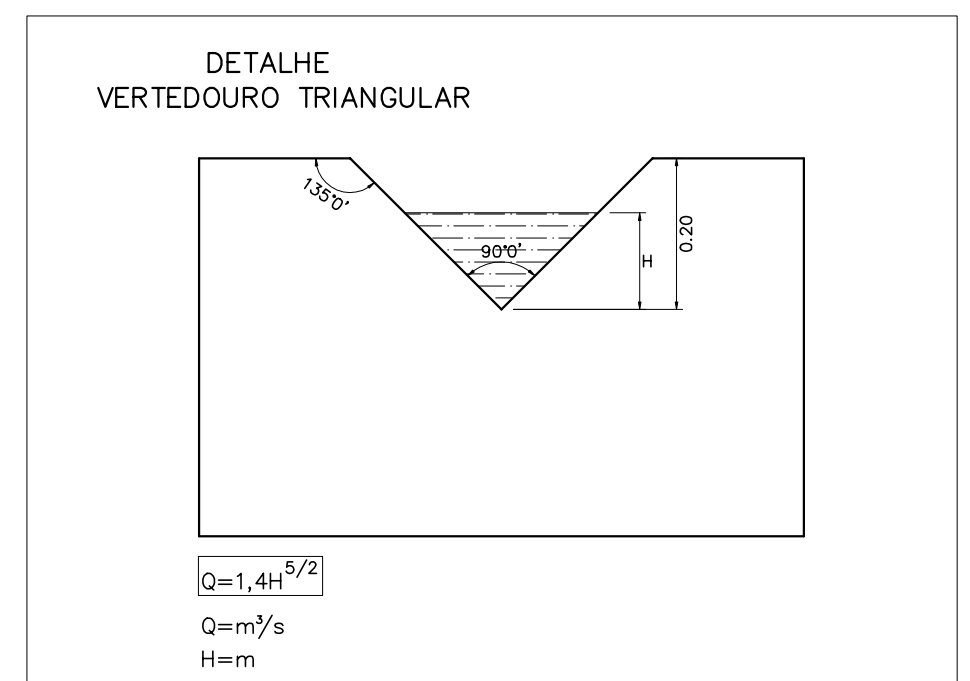
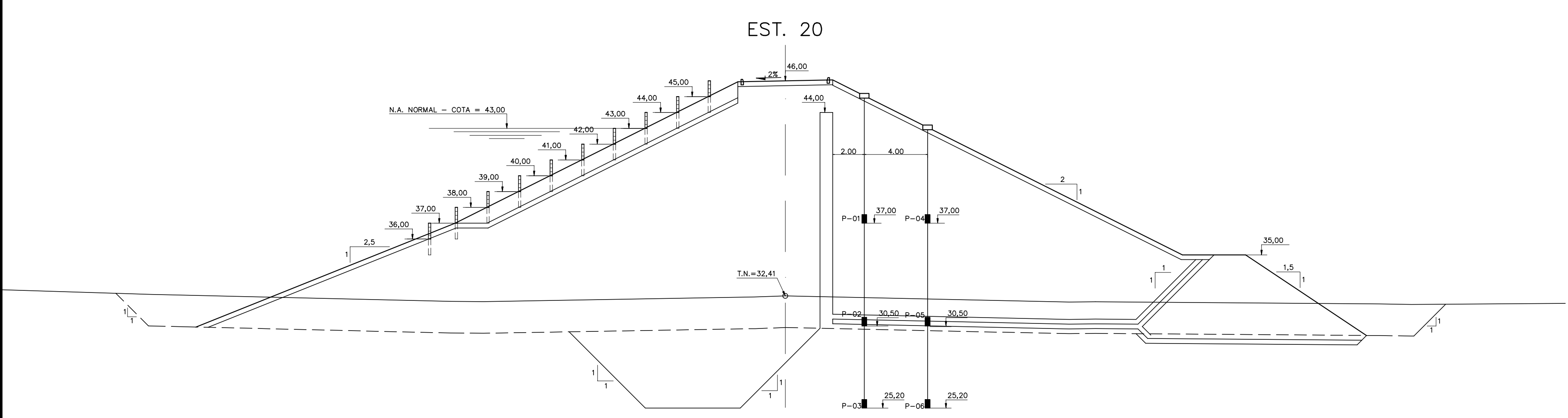
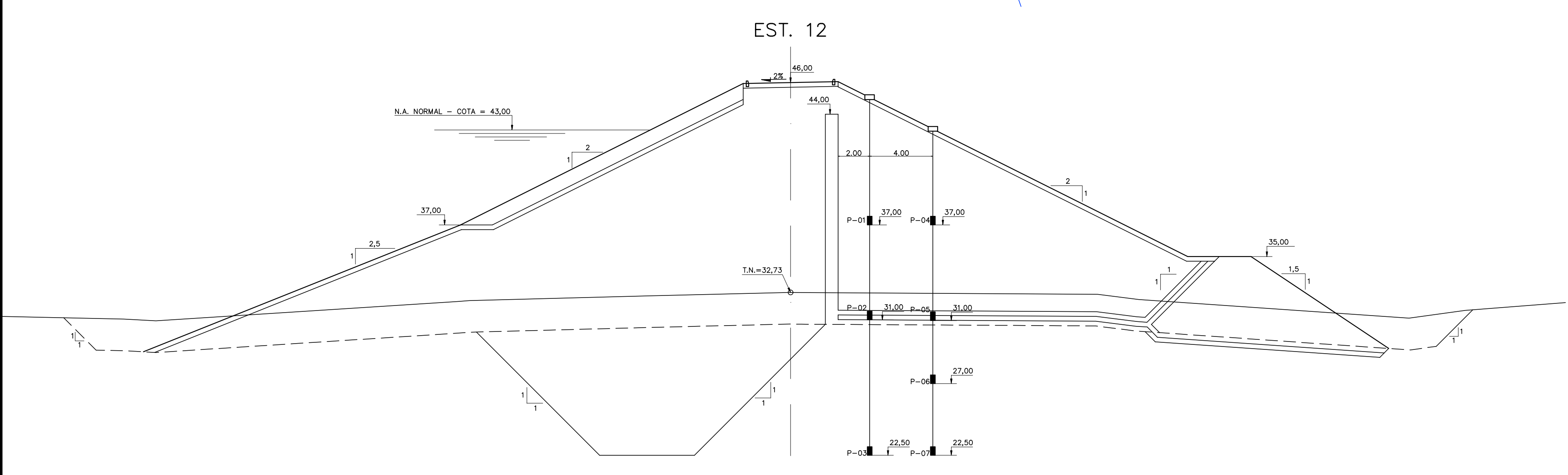
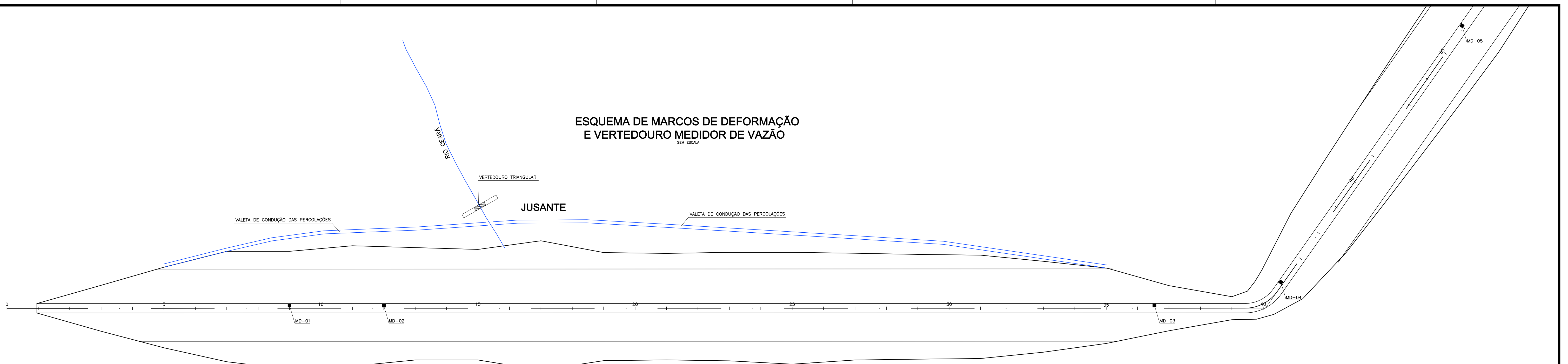
PROJETO EXECUTIVO DAS BARRAGENS JOÃO GUERRA, UMARI, RIACHO DA SERRA, CEARÁ E MISSI E DAS ADUTORAS DE MADALENA, LAGOA DO MATO, ALTO SANTO E AMONTADA.

PROJETO EXECUTIVO BARRAGEM CEARÁ

Projeto :	DRENAGEM SUPERFICIAL	Arquivo	II-2-38-39_Drenagem
Vista :		Data de Emissão :	MARÇO/2003
Verificado :		Escala :	INDICADA
Aprova :		Nº do Desenho :	III-2-38/39-000

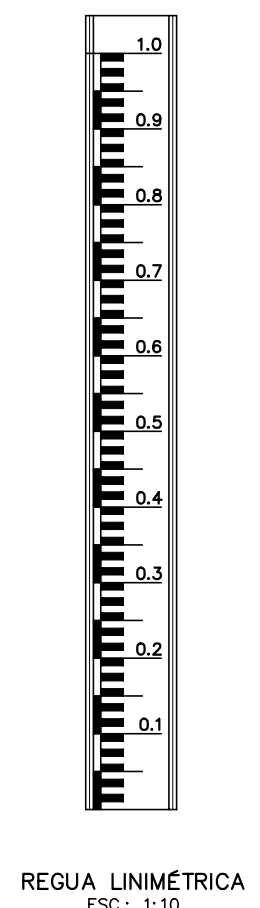


ESQUEMA DE MARCOS DE DEFORMAÇÃO
E VERTEDOIRO MEDIDOR DE VAZÃO



LOCAL DOS MARCOS DE DEFORMAÇÃO

ESTACA	COTA	COORDENADAS	
		NORTE	ESTE
09	46,00	9.573.854,03	521.407,46
12	46,00	9.573.795,18	521.418,96
36+10	46,00	9.573.313,65	521.512,65
41	46,00	9.573.238,30	521.541,73
51	46,00	9.573.156,31	521.724,15



NOTAS :	DESENHOS DE REFERÊNCIA :	REVISÕES			<p style="text-align: center;">GOVERNO DO ESTADO DO CEARÁ SECRETARIA DOS RECURSOS HÍDRICOS – SRH</p> <p style="text-align: center;">PROJETO EXECUTIVO DAS BARRAGENS JOÃO GUERRA, UMARI, RIACHO DA SERRA, CEARÁ E MISSI E DAS ADUTORAS DE MADALENA, LAGOA DO MATO, ALTO SANTO E AMONTADA.</p> <p style="text-align: center;">PROJETO EXECUTIVO BARRAGEM CEARÁ</p>
		N°	NATUREZA DA REVISÃO	DATA	
					<p>Projeto : _____</p> <p>Vista : _____</p> <p>Verificado : _____</p> <p>Aprova : _____</p>
					<p>Arquivo : III-2-39-39_Instrumentacao</p> <p>Data de Emissão : MARÇO/2003</p> <p>Escala : INDICADA</p> <p>N° do Desenho : III-2-39/39-000</p>

Consórcio



MONTGOMERY WATSON

